



PASIÓN POR LA COCINA DESDE 1877

CATÁLOGO GENERAL 2019-2020

EXCLUSIVO PARA
ESTUDIOS DE COCINA



www.neff-home.es



www.lovecooking.neff.es



www.youtube.com/cocinaneff

CON EL MEJOR DISEÑO
Y PRESTACIONES EXCLUSIVAS
ES MÁS FÁCIL ENCONTRAR
LA INSPIRACIÓN.



@neff_es



es.pinterest.com/lovecookingneff



www.houzz.es/pro/neff-spain

DESDE 1877, CONECTANDO GRANDES IDEAS CON GRANDES COCINEROS

Hace mucho tiempo, en una remota localidad alemana, un hombre llamado Carl Neff soñaba con cambiar el mundo de la cocina para siempre. Para ello contaba con un pequeño taller, seis empleados y un montón de ideas revolucionarias que, cocinadas a fuego lento, acabarían dando forma a los primeros electrodomésticos NEFF. Toda esta innovación tenía claros destinatarios: amantes de la cocina que, como él, deseaban materializar grandes ideas en deliciosos platos.

La conexión fue inmediata y, a día de hoy, miles de personas apasionadas por la cocina saben que tienen en NEFF un aliado y que, año tras año, pueden disfrutar de novedades que mejoran su experiencia diaria, como la Zone Light de la placa, una iluminación LED clara y elegante que informa de lo que se está haciendo en todo momento; o los nuevos modelos de hornos con aporte de vapor, capaces de conseguir los mejores platos. La puerta deslizante de nuestros lavavajillas ahora también en 45 cm, y la gama de extracción incorpora novedades en extractores de techo, Plug&Play y campanas decorativas, logrando adaptarse a cualquier cocina.

Por si todo esto fuera poco, la histórica conexión marca-cliente se hace más real que nunca gracias a Home Connect. Una tecnología que permite una experiencia de uso sin precedentes, incluyendo funcionalidades como poner en marcha el horno o mandar directamente recetas desde la app al electrodoméstico y cambiar los parámetros de cocción, o regular, en algunos modelos, la calidez de la iluminación del extractor y recibir un diagnóstico remoto del Servicio Técnico Oficial si el electrodoméstico tiene un problema.

Con todas estas novedades, el usuario de NEFF podrá poner en juego toda su pasión y escribir una historia, como la nuestra, llena de grandes ideas en la cocina.





ÍNDICE

SERVICIOS Y PROMOCIONES	2
HORNOS	4
COMPACTOS, MICROONDAS, CAFETERA Y MÓDULOS	28
PLACAS	44
EXTRACCIÓN	74
FRÍO	106
LAVAVAJILLAS	128
LAVADO Y SECADO	148
ACCESORIOS E INFORMACIÓN TÉCNICA	160
HOME CONNECT	232



TENEMOS MUCHAS RAZONES...

- ☎ Porque eres un profesional del diseño de cocinas y equipas tus mejores proyectos con NEFF, cuidando hasta el más mínimo detalle.
- ☎ Porque das visibilidad a nuestros modelos más icónicos, creando espacios que invitan a cocinar: ambientes muy NEFF.

NEFF pone a tu disposición los **servicios** más completos...

ATENCIÓN COMERCIAL PERSONALIZADA

Una red de delegados especialistas NEFF te apoyarán en el desarrollo de tu negocio y te mantendrán informado de todas las novedades que tenemos preparadas para ti.

FORMACIÓN CONTINUA

Para que estés siempre al día y puedas transmitir a tus clientes todas las novedades de NEFF, te ofrecemos formación de producto a lo largo del año en nuestra red de escuelas de cocina Love Cooking Points.

ENTREGA DOMICILIARIA GRATUITA

Siempre que lo necesites, sin coste y con nuestras pautas de calidad. Solicítala en **BSH-Contacto.Cliente@bshg.com**

RED DE ESCUELAS DE COCINA

Nuestros Love Cooking Points son lugares de reunión para los verdaderos amantes de la cocina. Escuelas a lo largo y ancho del país equipadas con los más modernos electrodomésticos NEFF. Mientras aprenden nuevas técnicas y trucos culinarios, descubren la mejor marca con la que compartir su pasión.

ASESORAMIENTO EN EXTRACCIÓN

En NEFF estudiamos cada proyecto y te asesoramos sobre el sistema de extracción más adecuado. Solamente tienes que mandar un mail a **consultas.campanas@bshg.com**. Más información en página 165.

SERVICIO AL DISTRIBUIDOR

☎ 976 305 700

@ **BSH-Contacto.Cliente@bshg.com**

En NEFF contamos con un equipo de profesionales que resolverán tus dudas, gestionarán pedidos, entregas y te ayudarán en todo lo que necesites.

SERVICIO AL CONSUMIDOR

☎ 976 305 716

@ **cau-neff@bshg.com**

24 horas / 7 días a la semana. Para cualquier consulta o reparación nuestros técnicos altamente cualificados realizarán la reparación de los aparatos NEFF al mejor precio y con 2 años de garantía.

SERVICIO EXPRÉS 24 H

Para avisos de reparación urgente, a cualquier hora, ponemos a tu disposición este teléfono exclusivo para ti: **976 305 711**

CONSULTAS AL CHEF NEFF

El Chef NEFF Diego Ferrer resolverá todas las dudas de tus clientes relacionadas con el uso de sus electrodomésticos NEFF: **lovecooking.neff.es/consultas**

VENTA DE ACCESORIOS, REPUESTOS Y PRODUCTOS DE LIMPIEZA

Compra online y de forma rápida y fácil estos productos que aportarán más a tu negocio.

Entra en **www.neff-home.com/es/area-profesional**

...y las **promociones** más atractivas para tus clientes.

COCINA SUPERCOMPLETA

NEFF te ofrece electrodomésticos de todas las gamas para equipar la cocina al completo. A mayor número de aparatos, mejores condiciones. Consulta a tu delegado NEFF.

NEFF EN VIVO: DEMOSTRACIONES EN ESCUELA

Para que tus mejores clientes descubran que NEFF es el mejor aliado para su nueva cocina, en nuestra red de escuelas de cocina colaboradoras, Love Cooking Points, podrán experimentar y cocinar con electrodomésticos NEFF.

NEFF EN CASA: ASESORAMIENTO A DOMICILIO

Puesta en marcha gratuita desde el primer aparato y con detalle de bienvenida.

Solicítalo para tus clientes en:

www.neff-home.com/es/elegir-neff/promociones/neff-en-casa

NEFF PARA TODA LA VIDA

Representa un compromiso de la marca durante toda la vida útil del aparato de forma que, si deja de funcionar y es irreparable, o el coste de la reparación es superior a su valor, devolvemos a tu cliente el valor residual para que pueda comprar uno nuevo.

www.neff-home.com/es/elegir-neff/promociones/paratodalavida

2+3 AÑOS DE CONFIANZA

Tus clientes disfrutarán 3 años más de las mismas coberturas que durante la garantía oficial del fabricante en los 2 primeros años. Solicítala al mejor precio y con una oferta 5x4 aparatos en:

www.neff-home.com/es/area-profesional



...PARA CONTAR CONTIGO

- ☉ Porque prescribes la marca con convicción y compromiso.
- ☉ Porque te apasiona la cocina tanto como a nosotros, te mereces seguir año tras año recibiendo el mejor servicio, como distribuidor NEFF.

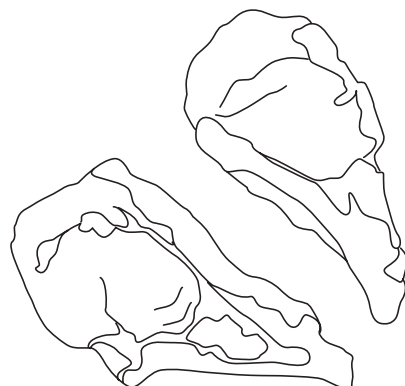
¿CÓMO UN ELECTRODOMÉSTICO
DISEÑADO PARA CALENTAR PUEDE
INSPIRAR IDEAS TAN FRESCAS?



HORNOS



Explicación de las prestaciones	6
Hornos FullSteam	18
Horno VarioSteam® pirolíticos	19
Hornos VarioSteam®	20
Hornos CircoTherm® pirolíticos	22
Hornos CircoTherm®	24
Horno 90 cm de ancho	27



COCCIÓN AL VACÍO



Sous-Vide: la técnica culinaria de los sentidos.

Deliciosamente innovadora. Así es la función de cocción al vacío que incorporan los hornos NEFF. Gracias a esta técnica, los ingredientes más preciados ofrecen su mejor textura, aroma y color, e intensifican extraordinariamente su sabor, si se cocinan de la forma adecuada: con cariño. Así es como trata la cocción al vacío a los productos que prepara; con una temperatura baja y constante que mantiene sus mejores cualidades, multiplicando las sensaciones que la buena cocina deja en nuestro paladar, en nuestros sentidos y en nuestro recuerdo.



CÓMO HACER DE UN PLATO BUENO, UN RECUERDO IMBORRABLE

Dejar buen sabor de boca es algo relativamente fácil para un buen cocinero. Pero cuando queremos que el sabor sea realmente inolvidable, tenemos que emplearnos a fondo. Y aquí entra en juego la función de cocción al vacío de los hornos NEFF y su manera de sublimar las cualidades de cualquier ingrediente, cocinando sin grasas ni sal, conservando todo el sabor y consiguiendo texturas más tiernas.

1.



Utiliza el módulo de envasado al vacío para sellar y envasar los ingredientes seleccionados. Más información en la página 31.



2.



Coloca la bolsa en el horno y selecciona la función "Al vacío". Los alimentos se cocinarán a baja temperatura estable y constante de 50 a 95°C.

3.



Abre la bolsa y disfruta de alimentos muy saludables con un sabor y una textura increíbles, ya que los alimentos conservan todos sus nutrientes, colores y sin aporte de grasa adicional.

POR PRIMERA VEZ EN NUESTRA HISTORIA,
VAMOS A HACERLE EL VACÍO A LOS
MEJORES INGREDIENTES

FULL STEAM



Todos los métodos de cocción en un solo horno.

Asar, hornear, gratinar, cocinar con vapor o como prefieras. Con FullSteam tú pones los límites. Se trata de la combinación de todos los métodos de cocción en un solo horno, de 45 o 60 cm, sin restricciones.

Gracias a una cavidad con esmalte interior de alta calidad y a un proceso de sellado con la mejor tecnología, **es posible emplear cualquier método de cocción**: CircoTherm®, aporte de vapor VarioSteam® o 100% vapor FullSteam. Este horno multifunción ofrece la posibilidad de aportar vapor, por ejemplo, a los asados, quedando tostados por fuera y jugosos por dentro; o cocinar únicamente con vapor para preparar verdura o pescado de la manera más sana, reteniendo todas sus vitaminas.

LA COMBINACIÓN DE HORNO 100% VAPOR Y VARIO STEAM®

El generador de vapor inyecta directamente vapor a la cavidad esmaltada, sometida a un completo proceso de soldadura y sellado que evita las fugas.

Además, el acceso directo al depósito de agua evita tener que abrir la puerta del horno. Así el vapor no sale de la cavidad durante el proceso de rellenado del depósito. Y gracias a la función de secado, la limpieza será mucho más sencilla.



RECETAS
PROGRAMADAS

Incluye recetas
programadas con el fin de
facilitar al máximo la tarea
de cocción.

COMPATIBLE CON PIRÓLISIS



DEPÓSITO DE AGUA INTEGRADO

El innovador diseño del panel frontal facilita el acceso al depósito de agua de **1 litro de capacidad**, de manera que podemos llenarlo sin necesidad de abrir la puerta del horno, evitando que el vapor salga del interior mientras se cocina.

VARIO STEAM®



El aporte de vapor perfecto.

Una innovadora forma de interpretar el vapor, generándolo en momentos puntuales durante el tiempo de cocción. La humedad se inyecta dentro de la cavidad del horno a diferentes intervalos e intensidades mientras el horno está funcionando para conseguir unos resultados más jugosos y sabrosos, especialmente en asados, pan y repostería. Podemos escoger entre **tres niveles de humedad en los hornos con diseño de perfiles de 24 mm** en función de lo que cocinemos:

- Ⓒ Baja: adecuada para bizcochos y repostería.
- Ⓒ Media: perfecta para asados de carne o aves.
- Ⓒ Alta: idónea para pescados o pan.

SISTEMA DE DOBLE BOMBA DE AGUA

Uno de los secretos de los hornos con vapor es una sensacional innovación: la doble bomba de agua.

El agua se calienta a través de un calentador de flujo continuo y se inyecta en forma de vapor, mediante una bomba, en la cavidad del horno.

Cuando acaba la cocción, **se bombea el agua sobrante de vuelta al depósito** para su vaciado. De este modo, no queda nada de agua residual y siempre se utiliza agua fresca para generar vapor.



Mismo resultado y diferente diseño:
mayor elección.
El aporte de vapor llega a los
hornos con diseño de **perfiles
de 36 mm.**

NUEVOS HORNOS VARIO STEAM®

El aporte de vapor con **dos niveles de humedad** permite conseguir un resultado de cocción increíble: jugoso por dentro y crujiente por fuera. El **depósito de 220 ml** se extrae con un sistema **“push-pull”** y avisa cuando hay que rellenarlo. Además, se sitúa fuera de la cavidad del horno, así no es necesario abrir la puerta para el rellenado, sin perder el vapor generado.

Estos nuevos hornos cuentan con programas como **regenerar**, que permite devolver a los alimentos sus nutrientes y sabor gracias al aporte de vapor. Además, con **la doble bomba de agua**, el flujo continuo hace que no quede nada de agua residual, de manera que siempre se utiliza agua fresca para generar vapor.

¿DÓNDE ESTÁ LA PUERTA?



Sistemas de apertura que invitan a cocinar.

Estamos de acuerdo, lo importante está en el interior. Pero un sistema de apertura adecuado condiciona todo el proceso: desde que el asado entra en el horno hasta que sale, pasando por añadir hierbas aromáticas, regar con su propia salsa o darle la vuelta.

Queremos que el usuario se sienta cómodo cocinando con su horno NEFF y por eso proponemos tres opciones, para que cada uno elija la que más le interese. Porque no importa dónde está la puerta. Lo importante es cómo está el asado y, con tantas facilidades, lo más probable es que salga exquisito.



SLIDE & HIDE®

La puerta del horno se abre y desaparece como por arte de magia. El tirador SLIDE® rota sobre sí mismo para que la apertura sea más ergonómica, al tiempo que la puerta HIDE® se esconde debajo del horno sin restar capacidad interior.



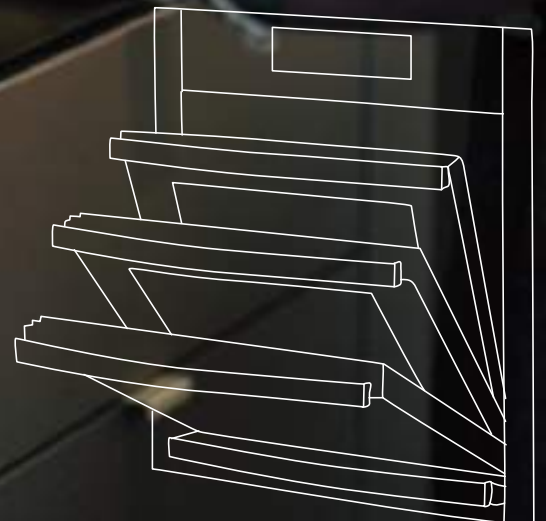
HIDE®

La puerta de horno desaparece quedando el tirador fijo en el exterior. Para cocinar con total comodidad sin sacrificar espacio.



ABATIBLE

El sistema de apertura "de siempre", con toda la comodidad y seguridad de cualquier horno NEFF.



EQUIPAMIENTO PROFESIONAL DE LOS HORNOS NEFF

TERMOSONDA



Los asados, al punto.

Con la termosonda es muy fácil conseguir el punto deseado, tanto para carnes como para pescados, y siempre con la máxima fiabilidad. Su manejo es muy cómodo e intuitivo: solo hay que programar la temperatura e introducir la termosonda en el interior del alimento.

Con **uno o tres puntos de medición** (según modelo) se asegura la temperatura interior deseada, y el tiempo de cocción exacto para alcanzarla, garantizando un punto perfecto y un resultado espectacular.



NEFF LIGHT

Iluminación LED desde la parte superior y laterales del horno para una visibilidad total, sin tener que abrir la puerta del horno.



RAÍLES VARIO CLOU® COMFORT



Se trata de un exclusivo sistema de guías telescópicas que pueden montarse y desmontarse fácilmente para cambiarlas de nivel.

Los raíles son 100% extraíbles, permitiendo una visibilidad total de los alimentos. Además, gracias al sistema TelescopeStop, las bandejas se mantienen fijas cuando los raíles están completamente extendidos, para una total seguridad. Más información en la página 162.



RAÍLES VARIO CLIP



Estos raíles, compatibles con la gama de hornos con perfiles de 36 mm, **son fáciles de extraer y volver a colocar**, para situar la bandeja a la altura necesaria en cada receta, incluso a la altura del grill. Todo ello con la máxima seguridad y estabilidad. Más información en la página 162.



DISEÑOS PARA ELEGIR EL HORNO PERFECTO



El horno ideal es aquel que se adapta con mayor precisión a los gustos del chef y a las necesidades de la cocina. Por eso en NEFF ofrecemos una gran variedad de displays, perfiles y mandos que multiplican las posibilidades, para que cada cliente pueda elegir las opciones que más le convengan, configurando su electrodoméstico perfecto.



FULL TOUCH CONTROL: DISPLAY TÁCTIL TFT

Su display de 5,7 pulgadas imita el funcionamiento de un Smartphone, elevando la experiencia de uso del horno a otro nivel.



DISPLAY TFT CON IMÁGENES Y TEXTOS

Este display disponible para los modelos con perfiles más estrechos, permite visualizar en la pantalla todos los parámetros de uso, con animaciones y textos, ofreciendo múltiples ajustes personales. Además, cuenta con control de acceso directo al menú.



MANDOS DE DISEÑO EXCLUSIVO NEFF

Combinan estética, ergonomía y comodidad, en un diseño ocultable que queda completamente enrasado con el panel del horno.



DISPLAYS LCD BLANCO Y LED ROJO

Elegante diseño en color blanco que muestra la información con total claridad. También, para la gama con perfiles de 36 mm, está disponible el display LED en rojo.





VENTAJAS DE HORNEAR CON CIRCO THERM®

SU SECRETO: LA COMBINACIÓN DE SUS COMPONENTES

- ⦿ Un **ventilador exclusivo de gran potencia**, que toma el aire del interior del horno y lo vuelve a introducir caliente en la cavidad.
- ⦿ Una **potente resistencia circular** situada en la pared trasera del horno.
- ⦿ Un **panel trasero** de diseño excepcional, que hace que el calor envuelva los alimentos.

Gracias a la circulación continua de aire caliente, se genera una gran cantidad de calor que permite preparar al mismo tiempo hasta 4 platos distintos sin que se mezclen olores o sabores.



CIRCO THERM®



El calor que envuelve.

Se ha ganado un puesto entre las mejores tecnologías de cocción, gracias al efecto del calor que se distribuye de manera homogénea por todo el horno, envolviendo cada alimento, de manera que **160 °C son suficientes para preparar prácticamente cualquier plato**. Además, la circulación continua de aire caliente en el interior, permite cocinar simultáneamente en tres o cuatro niveles (según modelo), sin que se mezclen olores ni sabores.



POWER BOOST



Es la función perfecta para cocinar rápidamente, ya que no es necesario precalentar el horno antes de introducir la comida. Esta función se puede usar con los programas CircoTherm® y horneado de pan.



SISTEMAS DE LIMPIEZA



¿Limpiar el horno? Hay cosas mucho más interesantes que hacer en la sobremesa. Por eso nuestra gama de hornos incorpora sistemas de limpieza cómodos y eficaces, que garantizan resultados impecables y una digestión tranquila, sin tareas pendientes.

CON SLIDE & HIDE[®]
Y VARIO STEAM[®]

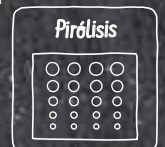


AUTOLIMPIEZA PIROLÍTICA



Los hornos pirolíticos NEFF se limpian prácticamente solos y con total seguridad. Con temperaturas de hasta 500°C, los residuos orgánicos se descomponen en CO₂ y los inorgánicos se convierten en cenizas. Los raíles y gradas deben sacarse del horno antes de comenzar el proceso de pirólisis (salvo si se ha instalado el accesorio de tres niveles Z12TF36X0 o un nivel Z12TF16X0). Al finalizar, solo queda pasar un trapo húmedo para que la cavidad del horno quede impecable.

Solamente son necesarios 0,52 €* para que tu horno quede reluciente.



RAÍLES PIROLIZABLES
OPCIONALES



EASY CLEAN[®]



Solo hay que verter un poco de agua y unas gotas de detergente líquido para vajilla sobre la base del horno frío e iniciar el programa de limpieza; el calor hace que el líquido se evapore y ablande la suciedad. Una vez que el programa haya finalizado, la suciedad es mucho más fácil de retirar.



LA COCINA QUE CONECTA CONTIGO



Home Connect

De todas las notificaciones que recibimos a lo largo del día, ninguna mejor que la de "¡la cena está lista!". Con Home Connect, el horno pasa a formar parte de la dinámica familiar, de las cenas entre amigos, de la propia organización del chef... A través de la app Home Connect se pueden **iniciar** programas, **modificar** ajustes, incluso recibir un **diagnóstico remoto** de nuestro Servicio Técnico Oficial, si hay alguna incidencia con el horno.

Descárgate la app Home Connect y comprueba todo lo que podrías hacer con su modo demo.



Para que amplíes tu conocimiento culinario... Puedes **acceder a más de 200 recetas** en la app y enviar los ajustes directamente al horno.



HORNO DE 90 CM

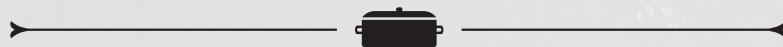


Este es un horno para cocinar a lo grande. No solo por sus excelentes prestaciones, sino por su gran capacidad que permite dar respuesta, con garantía de éxito, a esas comidas a las que todo el mundo se apunta.

En sus **112 litros**, además de muchas recetas, caben grandes comodidades que hacen más agradable el cocinado; como los raíles VarioClip, para cocinar siempre a la altura deseada, adaptándose a cada tipo de plato; o la limpieza pirolítica, porque las grandes comidas merecen una sobremesa larga y tranquila.



FUNCIONES DE LOS HORNOS



Combinando los diferentes avances y exclusivas funciones que ofrecen los hornos NEFF, llenarás tu cocina de posibilidades e ideas con las que dar rienda suelta a tu creatividad de la manera más eficiente.



AL VACÍO

Permite cocinar al vacío, con una temperatura baja y constante, para obtener sabores intensos y un aspecto inmejorable de los alimentos.



FULL STEAM

Permite cocinar con 100% vapor combinado con las altas prestaciones del exclusivo sistema de calentamiento CircoTherm®.



VARIO STEAM®

Permite añadir tres o dos niveles de intensidad de vapor a las funciones de cocinado de los hornos NEFF.



CIRCO THERM®

Sistema de calentamiento mediante el cual se pueden preparar al mismo tiempo diferentes platos hasta en cuatro niveles distintos, sin que se mezclen los olores o sabores.



CIRCO THERM® ECO

Esta función con aire caliente permite cocinar a un solo nivel optimizando el consumo de energía.



HORNEAR A FUEGO LENTO

Esta función es ideal para lograr que la carne quede extraordinariamente tierna.



MANTENER CALIENTE

Con esta función, los platos se conservan a temperaturas entre 60 y 120 °C. De este modo, se mantienen calientes y sabrosos durante más tiempo antes de servirlos en la mesa.



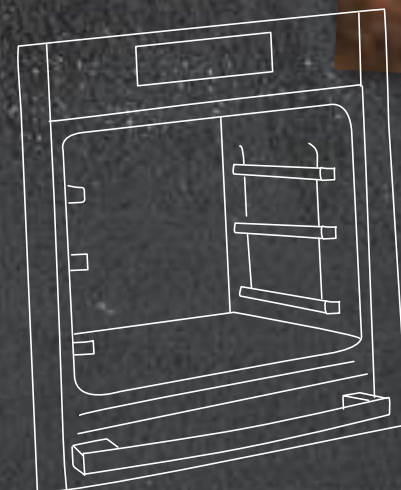
FUNCIÓN PIZZA

Combina el sistema CircoTherm® con calor inferior para conseguir una pizza jugosa y crujiente.



THERMO GRILL®

Función que combina alternativamente CircoTherm® y grill. Se obtienen unos platos crujientes por fuera y jugosos por dentro en un tiempo récord.





CON UN HORNO NEFF
ES FÁCIL TENERLO
TODO BAJO CONTROL



FERMENTAR

Esta función es ideal para fermentar masas más rápidamente con levadura y para preparar yogur casero.



HORNEAR PAN

Innovadora función que transforma tu cocina en una panadería. Se obtienen aún mejores resultados si se combina con el accesorio especial piedra pizza.



PRECALENTAR VAJILLA

Una comida de primera clase se debe servir preferiblemente sobre una vajilla precalentada. Para eso NEFF ha creado esta función.



CALOR INFERIOR

Función que se puede regular de manera independiente, especialmente diseñada para cocinar soufflés, así como pasteles y pastas con base crujiente.



CALOR SUPERIOR E INFERIOR

Para todo tipo de recetas clásicas, esta función es perfecta.



GRILL

El grill normal es ideal para gratinar porciones individuales o pequeñas cantidades.



GRILL DE AMPLIA SUPERFICIE

Ideal para gratinar grandes porciones de carne, pescado, etc.



DESCONGELAR

Permite descongelar rápida y homogéneamente tartas o alimentos congelados.

HORNOS FULL STEAM



B48FT68HO

4242004235347

NUEVO

Precio de referencia: 1.985,00 €



HORNO FULL STEAM: CIRCO THERM® Y 100% VAPOR

Prestaciones:

- Sistema de apertura SLIDE & HIDE®, con amortiguación SoftHide®.
- Home Connect.
- FullTouchControl. Pantalla táctil TFT 5,7" con imágenes en color.
- Termosonda de alta precisión: tres puntos de medición.
- Sistema de iluminación Neflight® por LED.
- Railes VarioClou® Comfort, extraíbles 100% y fácil acceso.

Funcionamiento:

- 4 alturas de cocción.
- Depósito de agua de 1 litro bajo panel frontal elevable.
- Pre calentamiento rápido.
- 13 funciones de cocción: CircoTherm®, CircoTherm® suave, calor superior-inferior, calor superior-inferior suave, ThermoGrill, grill de amplia superficie, grill, función pizza, hornear pan, calor inferior, hornear a fuego lento, mantener caliente, precalentar vajilla.
- Función VarioSteam® con 3 niveles de intensidad.
- Funciones especiales con vapor: cocción con 100% vapor, cocción al vacío, regeneración, fermentar, descongelar.
- 38 programas automáticos de cocción.
- Asistente de cocina con recomendaciones de uso.
- Propuesta automática de temperatura para cada función.
- Reloj electrónico con programación de inicio y paro de cocción.

Limpieza:

- Sistema de limpieza EasyClean®.
- Programa automático de descalcificación.
- Función de secado de la cavidad.

Seguridad:

- Desconexión automática de seguridad.
- Seguro de niños.

Equipamiento:

- 1 bandeja profunda, 1 bandeja plana, 1 parrilla, 1 bandeja vapor perforada XL, 1 bandeja vapor perforada S, 1 bandeja vapor no perforada S, 1 esponja.

Accesorios opcionales:

- Ver accesorios opcionales en páginas 162 y 163.

Medidas (alto x ancho x fondo):

- Aparato: 595 x 596 x 548 mm.
- Encastre: 595-585 x 568-560 x 550 mm.



B47FS22HO

4242004235101

NUEVO

Precio de referencia: 1.495,00 €



HORNO FULL STEAM: CIRCO THERM® Y 100% VAPOR

Prestaciones:

- Sistema de apertura SLIDE & HIDE®, con amortiguación SoftHide®.
- Home Connect.
- Display TFT con imágenes en color.
- Iluminación interior por LED.

Funcionamiento:

- 4 alturas de cocción.
- Depósito de agua de 1 litro bajo panel frontal elevable.
- Pre calentamiento rápido.
- 12 funciones de cocción: CircoTherm®, CircoTherm® suave, calor superior-inferior, calor superior-inferior suave, ThermoGrill, grill de amplia superficie, grill, función pizza, hornear pan, calor inferior, hornear a fuego lento, mantener caliente.
- Función VarioSteam® con 3 niveles de intensidad.
- Funciones especiales con vapor: cocción con 100% vapor, cocción al vacío, regeneración, fermentar, descongelar.
- 38 programas automáticos de cocción.
- Asistente de cocina con recomendaciones de uso.
- Propuesta automática de temperatura para cada función.
- Reloj electrónico con programación de inicio y paro de cocción.

Limpieza:

- Sistema de limpieza EasyClean®.
- Programa automático de descalcificación.
- Función de secado de la cavidad.

Seguridad:

- Desconexión automática de seguridad.
- Seguro de niños.

Equipamiento:

- 1 bandeja profunda, 1 bandeja plana, 1 parrilla, 1 bandeja vapor perforada XL, 1 bandeja vapor perforada S, 1 bandeja vapor no perforada S.

Accesorios opcionales:

- Ver accesorios opcionales en páginas 162 y 163.

Medidas (alto x ancho x fondo):

- Aparato: 595 x 596 x 548 mm.
- Encastre: 595-585 x 568-560 x 550 mm.

HORNOS VARIO STEAM® PIROLÍTICOS



VARIO STEAM®



B58VT68H0

4242004235446

NUEVO

Precio de referencia: 1.840,00 €



HORNO VARIO STEAM®: CIRCO THERM® CON APORTE DE VAPOR

Prestaciones:

- Sistema de apertura SLIDE & HIDE®, con amortiguación SoftHide®.
- Home Connect.
- FullTouchControl. Pantalla táctil TFT 5,7" con imágenes en color.
- Termosonda de alta precisión: tres puntos de medición.
- Sistema de iluminación NeffLight® por LED.
- Raíles VarioClou® Comfort, extraíbles 100% y fácil acceso.

Funcionamiento:

- 4 alturas de cocción.
- Depósito de agua de 1 litro bajo panel frontal elevable.
- Precalentamiento rápido.
- 14 funciones de cocción: CircoTherm®, CircoTherm® suave, calor superior-inferior, calor superior-inferior suave, ThermoGrill, grill de amplia superficie, grill, función pizza, hornear pan, calor inferior, descongelar, hornear a fuego lento, mantener caliente, precalentar vajilla.
- Función VarioSteam® con 3 niveles de intensidad.
- Funciones especiales con vapor: regeneración, fermentar.
- 18 programas automáticos de cocción.
- Asistente de cocina con recomendaciones de uso.
- Propuesta automática de temperatura para cada función.
- Reloj electrónico con programación de inicio y paro de cocción.

Limpieza:

- Autolimpieza pirolítica.
- Sistema de limpieza EasyClean®.
- Programa automático de descalcificación.
- Función de secado de la cavidad.

Seguridad:

- Desconexión automática de seguridad.
- Seguro de niños.

Equipamiento:

- 1 bandeja profunda, 1 bandeja plana, 1 parrilla.

Accesorios opcionales:

- Ver accesorios opcionales en páginas 162 y 163.

Medidas (alto x ancho x fondo):

- Aparato: 595 x 596 x 548 mm.
- Encastre: 595-585 x 568-560 x 550 mm.



VARIO STEAM®



B57VS24H0

4242004235408

NUEVO

Precio de referencia: 1.525,00 €



HORNO VARIO STEAM®: CIRCO THERM® CON APORTE DE VAPOR

Prestaciones:

- Sistema de apertura SLIDE & HIDE®, con amortiguación SoftHide®.
- Home Connect.
- Display TFT con imágenes en color.
- Iluminación interior por LED.
- Raíles VarioClou® Comfort, extraíbles 100% y fácil acceso.

Funcionamiento:

- 4 alturas de cocción.
- Depósito de agua de 1 litro bajo panel frontal elevable.
- Precalentamiento rápido.
- 13 funciones de cocción: CircoTherm®, CircoTherm® suave, calor superior-inferior, calor superior-inferior suave, ThermoGrill, grill de amplia superficie, grill, función pizza, hornear pan, calor inferior, descongelar, hornear a fuego lento, mantener caliente.
- Función VarioSteam® con 3 niveles de intensidad.
- Funciones especiales con vapor: regeneración, fermentar.
- 18 programas automáticos de cocción.
- Asistente de cocina con recomendaciones de uso.
- Propuesta automática de temperatura para cada función.
- Reloj electrónico con programación de inicio y paro de cocción.

Limpieza:

- Autolimpieza pirolítica.
- Sistema de limpieza EasyClean®.
- Programa automático de descalcificación.
- Función de secado de la cavidad.

Seguridad:

- Desconexión automática de seguridad.
- Seguro de niños.

Equipamiento:

- 1 bandeja profunda, 1 bandeja plana, 1 parrilla.

Accesorios opcionales:

- Ver accesorios opcionales en páginas 162 y 163.

Medidas (alto x ancho x fondo):

- Aparato: 595 x 596 x 548 mm.
- Encastre: 595-585 x 568-560 x 550 mm.

HORNO VARIO STEAM® PIROLÍTICO



VARIO STEAM®

Perfiles (mm)
◀ 36 ▶

B5AVM7HH0
4242004244073

NUEVO

Disponible desde
diciembre 2019

Precio de referencia: 1.415,00 €



HORNO VARIOSTEAM®: CIRCO THERM® CON APOORTE DE VAPOR

Prestaciones:

- Sistema de apertura SLIDE & HIDE®.
- Home Connect.
- Control LCD Touch blanco.
- Mandos ocultables.
- Termosonda de un punto de medición.
- Iluminación interior halógena.
- Raíl VarioClip con función stop y fácil acceso.

Funcionamiento:

- 4 alturas de cocción.
- Depósito de agua de 220 ml.
- Precalentamiento rápido.
- 8 funciones de cocción: CircoTherm®, calor superior-inferior, ThermoGrill, grill de amplia superficie, función pizza, regeneración, hornear pan, CircoTherm® suave.
- Función VarioSteam® con 2 niveles de intensidad.
- Funciones especiales con vapor: regeneración.
- 15 programas automáticos de cocción.
- Asistente de cocina con recomendaciones de uso.
- Propuesta automática de temperatura para cada función.
- Reloj electrónico con programación de inicio y paro de cocción.

Limpieza:

- Autolimpieza pirolítica.
- Sistema de limpieza EasyClean®.
- Programa automático de descalcificación.

Seguridad:

- Desconexión automática de seguridad.
- Seguro de niños.

Equipamiento:

- 1 bandeja profunda, 1 bandeja plana, 1 parrilla.

Accesorios opcionales:

- Ver accesorios opcionales en páginas 162 y 163.

Medidas (alto x ancho x fondo):

- Aparato: 595 x 594 x 548 mm.
- Encastre: 595-585 x 560-568 x 550 mm.

HORNOS VARIO STEAM®



VARIO STEAM®

Perfiles (mm)
◀ 24 ▶

B47VR22N0
4242004181637

Precio de referencia: 1.285,00 €



HORNO VARIO STEAM®: CIRCO THERM® CON APOORTE DE VAPOR

Prestaciones:

- Sistema de apertura SLIDE & HIDE®, con amortiguación SoftHide®.
- Display TFT con textos.
- Iluminación interior por LED.

Funcionamiento:

- 4 alturas de cocción.
- Depósito de agua de 1 litro bajo panel frontal elevable.
- Precalentamiento rápido.
- 12 funciones de cocción: CircoTherm®, CircoTherm® suave, calor superior-inferior, calor superior-inferior suave, ThermoGrill, grill de amplia superficie, grill, función pizza, hornear pan, calor inferior, hornear a fuego lento, mantener caliente.
- Función VarioSteam® con 3 niveles de intensidad.
- Funciones especiales con vapor: regeneración, fermentar.
- 18 programas automáticos de cocción.
- Propuesta automática de temperatura para cada función.
- Reloj electrónico con programación de inicio y paro de cocción.

Limpieza:

- Sistema de limpieza EasyClean®.
- Programa automático de descalcificación.
- Función de secado de la cavidad.

Seguridad:

- Desconexión automática de seguridad.
- Seguro de niños.

Equipamiento:

- 1 bandeja profunda, 1 bandeja plana, 1 parrilla.

Accesorios opcionales:

- Ver accesorios opcionales en páginas 162 y 163.

Medidas (alto x ancho x fondo):

- Aparato: 595 x 596 x 548 mm.
- Encastre: 595-585 x 568-560 x 550 mm.



VARIO STEAM®



B4AVM4HHO
4242004244066

NUEVO

Disponible desde
diciembre 2019

Precio de referencia: 1.270,00 €



HORNO VARIO STEAM®: CIRCO THERM® CON APORTE DE VAPOR

Prestaciones:

- Sistema de apertura SLIDE & HIDE®.
- Home Connect.
- Control LCD Touch blanco.
- Mandos ocultables.
- Termosonda de un punto de medición.
- Iluminación interior halógena.
- Rail VarioClip con función stop y fácil acceso.

Funcionamiento:

- 4 alturas de cocción.
- Depósito de agua de 220 ml.
- Precalentamiento rápido.
- 8 funciones de cocción: CircoTherm®, calor superior-inferior, ThermoGrill, grill de amplia superficie, función pizza, regeneración, hornear pan, CircoTherm® suave.
- Función VarioSteam® con 2 niveles de intensidad.
- Funciones especiales con vapor: regeneración.
- 15 programas automáticos de cocción.
- Propuesta automática de temperatura para cada función.
- Reloj electrónico con programación de inicio y paro de cocción.

Limpieza:

- Sistema de limpieza EasyClean®.
- Programa automático de descalcificación.

Seguridad:

- Desconexión automática de seguridad.
- Seguro de niños.

Equipamiento:

- 1 bandeja profunda, 1 bandeja plana, 1 parrilla.

Accesorios opcionales:

- Ver accesorios opcionales en páginas 162 y 163.

Medidas (alto x ancho x fondo):

- Aparato: 595 x 594 x 548 mm.
- Encastre: 595-585 x 560-568 x 550 mm.



VARIO STEAM®



B3AVH4HN1
4242004241485

NUEVO

Disponible desde
diciembre 2019

Precio de referencia: 1.110,00 €



HORNO VARIO STEAM®: CIRCO THERM® CON APORTE DE VAPOR

Prestaciones:

- Sistema de apertura HIDE®.
- Control LCD Touch blanco.
- Mandos ocultables.
- Iluminación interior halógena.
- Rail VarioClip con función stop y fácil acceso.

Funcionamiento:

- 4 alturas de cocción.
- Depósito de agua de 220 ml.
- Precalentamiento rápido.
- 9 funciones de cocción: CircoTherm®, calor superior-inferior, ThermoGrill, grill de amplia superficie, función pizza, regeneración, hornear pan, calor inferior, CircoTherm® suave.
- Función VarioSteam® con 2 niveles de intensidad.
- Funciones especiales con vapor: regeneración.
- 15 programas automáticos de cocción.
- Asistente de cocina con recomendaciones de uso.
- Propuesta automática de temperatura para cada función.
- Reloj electrónico con programación de inicio y paro de cocción.

Limpieza:

- Sistema de limpieza EasyClean®.
- Programa automático de descalcificación.

Seguridad:

- Desconexión automática de seguridad.
- Seguro de niños.

Equipamiento:

- 1 bandeja profunda, 1 bandeja plana, 1 parrilla.

Accesorios opcionales:

- Ver accesorios opcionales en páginas 162 y 163.

Medidas (alto x ancho x fondo):

- Aparato: 595 x 594 x 548 mm.
- Encastre: 595-585 x 560-568 x 550 mm.

HORNOS CIRCO THERM® PIROLÍTICOS



CIRCO THERM®

Perfiles (mm)
◀ 24 ▶

B58CT62H0

4242004235415

NUEVO

Precio de referencia: 1.450,00 €



HORNO CIRCO THERM®

Prestaciones:

- Sistema de apertura SLIDE & HIDE®, con amortiguación SoftHide®.
- Home Connect.
- FullTouchControl. Pantalla táctil TFT 5,7" con imágenes en color.
- Sistema de iluminación NeffLight® por LED.

Funcionamiento:

- 4 alturas de cocción.
- Precalentamiento rápido.
- 15 funciones de cocción: CircoTherm®, CircoTherm® suave, calor superior-inferior, calor superior-inferior suave, ThermoGrill, grill de amplia superficie, grill, función pizza, hornear pan, calor inferior, descongelar, fermentar, hornear a fuego lento, mantener caliente, precalentar vajilla.
- Asistente de cocina con recomendaciones de uso.
- Propuesta automática de temperatura para cada función.
- Reloj electrónico con programación de inicio y paro de cocción.

Limpieza:

- Autolimpieza pirolítica.
- Sistema de limpieza EasyClean®.

Seguridad:

- Desconexión automática de seguridad.
- Seguro de niños.

Equipamiento:

- 1 bandeja profunda, 1 bandeja plana, 1 parrilla.

Accesorios opcionales:

- Ver accesorios opcionales en páginas 162 y 163.

Medidas (alto x ancho x fondo):

- Aparato: 595 x 596 x 548 mm.
- Encastre: 595-585 x 568-560 x 550 mm.



CIRCO THERM®

Perfiles (mm)
◀ 24 ▶

B57CR22N0

4242004177746

Precio de referencia: 1.075,00 €



HORNO CIRCO THERM®

Prestaciones:

- Sistema de apertura SLIDE & HIDE®, con amortiguación SoftHide®.
- Display TFT con textos.
- Iluminación interior halógena.

Funcionamiento:

- 4 alturas de cocción.
- Precalentamiento rápido.
- 12 funciones de cocción: CircoTherm®, CircoTherm® suave, calor superior-inferior, calor superior-inferior suave, ThermoGrill, grill de amplia superficie, grill, función pizza, hornear pan, calor inferior, fermentar, hornear a fuego lento.
- Propuesta automática de temperatura para cada función.
- Reloj electrónico con programación de inicio y paro de cocción.

Limpieza:

- Autolimpieza pirolítica.
- Sistema de limpieza EasyClean®.

Seguridad:

- Desconexión automática de seguridad.
- Seguro de niños.

Equipamiento:

- 1 bandeja profunda, 1 bandeja plana, 1 parrilla.

Accesorios opcionales:

- Ver accesorios opcionales en páginas 162 y 163.

Medidas (alto x ancho x fondo):

- Aparato: 595 x 596 x 548 mm.
- Encastre: 595-585 x 568-560 x 550 mm.



CIRCO THERM®

Perfiles (mm)
◀36▶

B6ACH7AN0

4242004225249

.....
 Precio de referencia: 965,00 €



HORNO CIRCO THERM®

Prestaciones:

- Sistema de apertura HIDE®.
- Control LCD Touch blanco.
- Mandos ocultables.
- Iluminación interior halógena.

Funcionamiento:

- 4 alturas de cocción.
- Pre calentamiento rápido.
- 8 funciones de cocción: CircoTherm®, CircoTherm® suave, calor superior-inferior, ThermoGrill, grill de amplia superficie, función pizza, hornear pan, calor inferior.
- Propuesta automática de temperatura para cada función.
- Reloj electrónico con programación de inicio y paro de cocción.

Limpieza:

- Autolimpieza pirolítica.
- Sistema de limpieza EasyClean®.

Seguridad:

- Desconexión automática de seguridad.
- Seguro de niños.

Equipamiento:

- 1 bandeja profunda, 1 parrilla.

Accesorios opcionales:

- Ver accesorios opcionales en páginas 162 y 163.

Medidas (alto x ancho x fondo):

- Aparato: 595 x 594 x 548 mm.
- Encastre: 595-585 x 568-560 x 550 mm.



CIRCO THERM®

Perfiles (mm)
◀36▶

B2ACG7AN0

4242004225072

.....
 Precio de referencia: 705,00 €



HORNO CIRCO THERM®

Prestaciones:

- Apertura abatible.
- Control LED Touch rojo.
- Mandos ocultables.
- Iluminación interior halógena.

Funcionamiento:

- 4 alturas de cocción.
- Pre calentamiento rápido.
- 7 funciones de cocción: CircoTherm®, CircoTherm® suave, calor superior-inferior, ThermoGrill, grill de amplia superficie, función pizza, calor inferior.
- Reloj electrónico con programación de inicio y paro de cocción.

Limpieza:

- Autolimpieza pirolítica.
- Sistema de limpieza EasyClean®.

Seguridad:

- Desconexión automática de seguridad.
- Seguro de niños.

Equipamiento:

- 1 bandeja profunda, 1 parrilla.

Accesorios opcionales:

- Ver accesorios opcionales en páginas 162 y 163.

Medidas (alto x ancho x fondo):

- Aparato: 595 x 594 x 548 mm.
- Encastre: 595-585 x 568-560 x 550 mm.

HORNOS CIRCO THERM®



B48CT64H0

4242004235323



Precio de referencia: 1.345,00 €



HORNO CIRCO THERM®

Prestaciones:

- Sistema de apertura SLIDE & HIDE®, con amortiguación SoftHide®.
- Home Connect.
- FullTouchControl. Pantalla táctil TFT 5,7" con imágenes en color.
- Sistema de iluminación NeffLight® por LED.
- Raíles VarioClou® Comfort, extraíbles 100 % y fácil acceso.

Funcionamiento:

- 4 alturas de cocción.
- Pre calentamiento rápido.
- 15 funciones de cocción: CircoTherm®, CircoTherm® suave, calor superior-inferior, calor superior-inferior suave, ThermoGrill, grill de amplia superficie, grill, función pizza, hornear pan, calor inferior, descongelar, fermentar, hornear a fuego lento, mantener caliente, precalentar vajilla.
- Asistente de cocina con recomendaciones de uso.
- Propuesta automática de temperatura para cada función.
- Reloj electrónico con programación de inicio y paro de cocción.

Limpieza:

- Sistema de limpieza EasyClean®.

Seguridad:

- Desconexión automática de seguridad.
- Seguro de niños.

Equipamiento:

- 1 bandeja profunda, 1 bandeja plana, 1 parrilla.

Accesorios opcionales:

- Ver accesorios opcionales en páginas 162 y 163.

Medidas (alto x ancho x fondo):

- Aparato: 595 x 596 x 548 mm.
- Encastre: 595-585 x 568-560 x 550 mm.



B47CS24H0

4242004235095



Precio de referencia: 1.145,00 €



HORNO CIRCO THERM®

Prestaciones:

- Sistema de apertura SLIDE & HIDE®, con amortiguación SoftHide®.
- Home Connect.
- Display TFT con imágenes en color.
- Iluminación interior halógena.
- Raíles VarioClou® Comfort, extraíbles 100% y fácil acceso.

Funcionamiento:

- 4 alturas de cocción.
- Pre calentamiento rápido.
- 13 funciones de cocción: CircoTherm®, CircoTherm® suave, calor superior-inferior, calor superior-inferior suave, ThermoGrill, grill de amplia superficie, grill, función pizza, hornear pan, calor inferior, descongelar, fermentar, hornear a fuego lento.
- Asistente de cocina con recomendaciones de uso.
- Propuesta automática de temperatura para cada función.
- Reloj electrónico con programación de inicio y paro de cocción.

Limpieza:

- Sistema de limpieza EasyClean®.

Seguridad:

- Desconexión automática de seguridad.
- Seguro de niños.

Equipamiento:

- 1 bandeja profunda, 1 bandeja plana, 1 parrilla.

Accesorios opcionales:

- Ver accesorios opcionales en páginas 162 y 163.

Medidas (alto x ancho x fondo):

- Aparato: 595 x 596 x 548 mm.
- Encastre: 595-585 x 568-560 x 550 mm.



CIRCO THERM®

Perfiles (mm)
◀36▶**B4ACF4HN0**

4242004225232

Precio de referencia: 955,00 €

**HORNO CIRCO THERM®****Prestaciones:**

- Sistema de apertura SLIDE & HIDE®.
- Control LCD Touch blanco.
- Mandos ocultables.
- Iluminación interior halógena.
- Railes VarioClip con función stop y fácil acceso.

Funcionamiento:

- 4 alturas de cocción.
- Precalentamiento rápido.
- 7 funciones de cocción: CircoTherm®, CircoTherm® suave, calor superior-inferior, ThermoGrill, grill de amplia superficie, función pizza, calor inferior.
- Reloj electrónico con programación de inicio y paro de cocción.

Limpieza:

- Sistema de limpieza EasyClean®.

Seguridad:

- Seguro de niños.

Equipamiento:

- 1 bandeja profunda, 1 bandeja plana, 1 parrilla.

Accesorios opcionales:

- Ver accesorios opcionales en páginas 162 y 163.

Medidas (alto x ancho x fondo):

- Aparato: 595 x 594 x 548 mm.
- Encastre: 595-585 x 568-560 x 550 mm.



CIRCO THERM®

Perfiles (mm)
◀36▶**B3ACE4AN0**

4242004220510

Precio de referencia: 790,00 €

**HORNO CIRCO THERM®****Prestaciones:**

- Sistema de apertura HIDE®.
- Control LCD Touch blanco.
- Mandos ocultables.
- Iluminación interior halógena.

Funcionamiento:

- 4 alturas de cocción.
- Precalentamiento rápido.
- 7 funciones de cocción: CircoTherm®, CircoTherm® suave, calor superior-inferior, ThermoGrill, grill de amplia superficie, función pizza, calor inferior.
- Reloj electrónico con programación de inicio y paro de cocción.

Limpieza:

- Sistema de limpieza EasyClean®.

Seguridad:

- Seguro de niños.

Equipamiento:

- 1 bandeja profunda, 1 bandeja plana, 1 parrilla.

Accesorios opcionales:

- Ver accesorios opcionales en páginas 162 y 163.

Medidas (alto x ancho x fondo):

- Aparato: 595 x 594 x 548 mm.
- Encastre: 595-585 x 568-560 x 550 mm.

HORNOS CIRCO THERM®



CIRCO THERM®



B17CR22N1

4242004201977

Precio de referencia: 750,00 €



HORNO CIRCO THERM®

Prestaciones:

- Apertura abatible.
- Display TFT con textos.
- Iluminación interior halógena.

Funcionamiento:

- 4 alturas de cocción.
- Pre calentamiento rápido.
- 12 funciones de cocción: CircoTherm®, CircoTherm® suave, calor superior-inferior, calor superior-inferior suave, ThermoGrill, grill de amplia superficie, grill, función pizza, hornear pan, calor inferior, fermentar, hornear a fuego lento.
- Propuesta automática de temperatura para cada función.
- Reloj electrónico con programación de inicio y paro de cocción.

Limpieza:

- Sistema de limpieza EasyClean®.

Seguridad:

- Desconexión automática de seguridad.
- Seguro de niños.

Equipamiento:

- 1 bandeja profunda, 1 bandeja plana, 1 parrilla.

Accesorios opcionales:

- Ver accesorios opcionales en páginas 162 y 163.

Medidas (alto x ancho x fondo):

- Aparato: 595 x 596 x 548 mm.
- Encastre: 595-585 x 568-560 x 550 mm.



CIRCO THERM®



B1ACC2HN0

4242004221777

Precio de referencia: 545,00 €



HORNO CIRCO THERM®

Prestaciones:

- Apertura abatible.
- Control LED Touch rojo.
- Mandos ocultables.
- Iluminación interior halógena.
- Raíles VarioClip con función stop y fácil acceso.

Funcionamiento:

- 4 alturas de cocción.
- Pre calentamiento rápido.
- 5 funciones de cocción: CircoTherm®, CircoTherm® suave, calor superior-inferior, ThermoGrill, grill de amplia superficie.
- Reloj electrónico con programación de inicio y paro de cocción.

Limpieza:

- Sistema de limpieza EasyClean®.

Seguridad:

- Seguro de niños.

Equipamiento:

- 1 bandeja profunda, 1 parrilla.

Accesorios opcionales:

- Ver accesorios opcionales en páginas 162 y 163.

Medidas (alto x ancho x fondo):

- Aparato: 595 x 594 x 548 mm.
- Encastre: 595-585 x 568-560 x 550 mm.

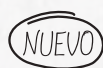
HORNO CIRCO THERM®

HORNO 90 CM



B1ACA0AN0

4242004245735



Precio de referencia: 440,00 €



HORNO CIRCO THERM®

Prestaciones:

- Apertura abatible.
- Mandos ocultables.
- Iluminación interior halógena.

Funcionamiento:

- 4 alturas de cocción.
- Función precalentamiento rápido.
- 7 funciones de cocción: CircoTherm®, CircoTherm® suave, calor superior-inferior, ThermoGrill, grill de amplia superficie, función pizza, calor inferior.

Equipamiento:

- 1 bandeja profunda, 1 parrilla.

Accesorios opcionales:

- Ver accesorios opcionales en páginas 162 y 163.

Medidas (alto x ancho x fondo):

- Aparato: 595 x 594 x 548 mm.
- Encastre: 585-595 x 560-568 x 550 mm.



L2ACH7MN0

4242004222460



Precio de referencia: 1.890,00 €



HORNO MULTIFUNCIÓN ANCHO 90 CM

Prestaciones:

- Apertura abatible.
- Control LCD Touch blanco.
- Mandos ocultables.
- Iluminación halógena de amplia superficie.
- Raíles VarioClip** con función stop y fácil acceso.

Funcionamiento:

- 5 alturas de cocción.
- Función precalentamiento rápido.
- 10 funciones de cocción: aire caliente forzado, calor superior-inferior, aire caliente suave, calor superior-inferior suave, ThermoGrill, grill de amplia superficie, grill, función pizza, calor inferior, descongelar.
- Reloj electrónico con programación de inicio y paro de cocción.

Limpieza:

- Autolimpieza pirolítica.
- Sistema de limpieza EasyClean®.

Seguridad:

- Desconexión automática de seguridad.
- Seguro de niños.

Equipamiento:

- 1 bandeja profunda, 1 bandeja plana, 1 parrilla.

Accesorios opcionales:

- Ver accesorios opcionales en páginas 162 y 163.

Medidas (alto x ancho x fondo):

- Aparato: 594 x 896 x 570 mm.
- Encastre: 600-604 x 860-864 x 560 mm.

HAY PRODUCTOS CAPACES DE HACER
MARAVILLAS EN MUY POCO ESPACIO,
COMO LA TRUFA, EL CAVIAR O LOS
HORNOS COMPACTOS



COMPACTOS, MICROONDAS, CAFETERA Y MÓDULOS



Explicación de las prestaciones	30
Combinaciones de hornos y compactos	32
Hornos compactos FullSteam	34
Hornos compactos CircoTherm®	35
Hornos compactos con microondas	36
Microondas compacto.....	38
Microondas.....	38
Cafetera integrable.....	41
Módulo de envasado al vacío.....	41
Módulos de calentamiento y almacenaje.....	42



LA COMBINACIÓN PERFECTA PARA CUALQUIER ESPACIO



Las ideas brillantes ocupan muy poco, pero se pueden hacer grandes cosas con ellas. Es el caso de nuestra gama de compactos. Por ejemplo, los hornos compactos con 100% vapor FullSteam, que permiten cocinar con vapor inyectado directamente en la cavidad del horno, con la misma tecnología que incorporan los hornos de 60 cm.

Los que no quieren renunciar a nada pueden optar por un horno más microondas, que une en un mismo aparato diferentes posibilidades de cocción.

Además, en la gama de 45 cm, NEFF va más allá en la fusión de prestaciones, combinando microondas y limpieza pirolítica.

MÓDULOS DE CALENTAMIENTO



Tanto por su diseño como por las posibilidades que ofrecen, los módulos de calentamiento son el complemento perfecto de los hornos NEFF. Sirven para mantener la comida caliente antes de servirla, con rangos de temperatura entre **40 y 80°C**; así como para calentar tazas y platos, descongelar alimentos delicados o fermentar masas con levadura.

Se encuentran disponibles en **14 cm de alto**, con dos estéticas diferentes con perfiles de diferente grosor en función de la combinación deseada; y ambos cuentan con la comodidad del sistema de **apertura "push-pull"** que permite abrir el aparato con solo aplicar una leve presión.



MICROONDAS



Los microondas de 38 cm de NEFF **combinan a la perfección** con el resto de aparatos de la gama de hornos; están disponibles en 2 estéticas diferentes con perfiles de 24 y 36 mm para poder coordinarse con cualquier modelo. Algunos de ellos incluyen la **tecnología InnoWave®**, garantizando la máxima capacidad y perfecta limpieza, gracias a su interior con acabado liso y sin plato giratorio.

La gama de microondas se completa con un modelo de **45 cm de alto** para facilitar las combinaciones en horizontal con hornos y compactos.



MÓDULO DE ENVASADO AL VACÍO



El paso previo para obtener la máxima intensidad de sabor con la cocción al vacío, es **envasar los alimentos** cómodamente con este módulo. Para ello, hay que colocarlos en la bolsa de modo que queden uno al lado del otro y no encima.

Para envasar los alimentos al vacío pueden utilizarse:

- Bolsas al vacío NEFF, aptas tanto para cocción en el horno como para conservar alimentos más tiempo. Más información en la página 163.
- Envases rígidos de hasta 8 cm de altura.
- Envases rígidos de más de 8 cm de altura que tengan adaptador para insertar el tubo de vacío.

El módulo cuenta con **3 niveles de envasado al vacío**, llegando a generar un **99% de vacío** en las bolsas para conseguir después los mejores resultados en la cocción.

COMPATIBLE CON SEAMLESS



Compactos, microondas, cafetera y módulos

Descárgate la app Home Connect y comprueba todo lo que podrías hacer con su modo demo.



LA COCINA QUE CONECTA CONTIGO

Home Connect

Un horno compacto NEFF no solo ofrece la misma calidad y prestaciones que sus hermanos mayores, además, comparte con ellos todas las ventajas de Home Connect. A través de la app Home Connect se pueden **iniciar** programas, **modificar** ajustes, incluso **recibir un diagnóstico remoto** de nuestro Servicio Técnico Oficial, si hay alguna incidencia con el horno. También recibe una notificación si se va la corriente eléctrica de la casa y, por supuesto, la notificación más deseada de todas: la que dice que la comida está lista.



Más de 200 recetas, cuyos ajustes se pueden enviar directamente al horno a través de la app.



NUEVA CAFETERA INTEGRABLE



La nueva automática integrable NEFF permite preparar tu café preferido en unos segundos, con solo pulsar un botón, y con un aroma y calidad inigualables. Además de contar con las últimas prestaciones, dispone de Home Connect y se puede manejar cómodamente desde el móvil, para tener el café listo sin moverse del sofá.

COMPATIBLE
CON SEAMLESS



AROMA PERFECTO

El exclusivo **SensoFlowSystem** es un calentador inteligente que optimiza la extracción del aroma y calienta el agua a la temperatura precisa. Además, con la función **AromaDoubleShot** se evitan los sabores amargos moliendo previamente el café de forma reiterada.

Descárgate la app Home Connect y comprueba todo lo que podrías hacer con su modo demo.

AMPLIA VARIEDAD

Hasta **10 bebidas diferentes** con solo pulsar un botón: Ristretto, Espresso, Espresso Macchiato, Coffee, Cappuccino, Latte Macchiato, Café Latte, espuma de leche, leche y agua caliente. Se pueden preparar dos tazas al mismo tiempo. Además, la función **myCoffee** memoriza 8 bebidas personalizadas para acceder a ellas fácilmente.

LA COCINA QUE CONECTA CONTIGO



Home Connect

Con una cafetera conectada podrás hacer muchas más cosas que un buen café:

- ☉ **Crea una playlist** de bebidas desde la app para acertar con cada invitado y convertirte en el anfitrión ideal, la cafetera irá preparando una bebida tras otra. Puedes guardar tus bebidas favoritas con **myCoffee** para disfrutar de ellas siempre que quieras.
- ☉ También, el Servicio Técnico Oficial se puede conectar de forma remota para resolver posibles incidencias, gracias al **diagnóstico remoto**.
- ☉ Y para mayor comodidad, se pueden **recibir notificaciones** para que no te quedes sin leche; y tener acceso a recetas deliciosas con el café como ingrediente principal, información interesante sobre el mundo del café, consejos de uso y mantenimiento de la cafetera, manual de instrucciones y mucho más.

FÁCIL LIMPIEZA

- ☉ Acceso sencillo a todos los depósitos gracias a su apertura lateral.
- ☉ Gracias a la función **AutoMilkClean**, los conductos del sistema de leche se limpian de forma automática periódicamente.
- ☉ Los programas especiales de limpieza y descalcificación preservan la calidad del café en cada uso.

DISPLAY TFT

Los iconos de cada tipo de café facilitan la selección, y las flechas permiten la cómoda navegación por las distintas opciones y preferencias. Todo ello perfectamente coordinado con el resto de aparatos de la gama.

VÍA LIBRE A LA CREATIVIDAD



Cocinando sin límites.

Hornos compactos, hornos con microondas, microondas, hornos de vapor, cafetera, y módulos profesionales de calentamiento y envasado al vacío, se combinan a la perfección en cualquier cocina, tanto en horizontal como en vertical. Además, gracias al exclusivo sistema Seamless, la integración es absoluta.



PARA LOS MÁS EXIGENTES

La **combinación horizontal** de horno y horno compacto, uno de ellos con función de cocción al vacío junto con el módulo de envasado ofrece numerosas posibilidades de cocción, para unos resultados a la altura de sus cocineros.

SEAMLESS: COMBINACIONES PERFECTAS

Cualquier **combinación en columna** de 60 o 105 cm de alto, resulta estéticamente perfecta gracias a los accesorios Seamless, disponibles para los modelos con perfiles estrechos de 24 mm. Más información en las páginas 162 y 163.



Horno de 60 cm.

Horno de 45 cm* + módulo de calentamiento + accesorio Seamless.



Horno de 45 cm* + módulo de calentamiento + accesorio Seamless.

Horno de 45 cm* + horno de 60 cm + accesorio Seamless.



Horno de 60 cm.

Horno microondas compacto + módulo de calentamiento.

*Salvo microondas C17UR02N0.

PERFIL 36 MM.

PERFIL 36 MM.



Horno microondas compacto + horno de 60 cm.

HORNOS COMPACTOS FULL STEAM



C18FT48HO

4242004235514

NUEVO

Precio de referencia: 1.710,00 €



HORNO COMPACTO FULLSTEAM®: CIRCOTHERM CON 100% VAPOR.

Prestaciones:

- Tirador SLIDE®.
- Home Connect.
- Cierre amortiguado SoftClose.
- FullTouchControl. Pantalla táctil TFT 5,7" con imágenes en color.
- Termosonda de alta precisión: tres puntos de medición.
- Iluminación interior por LED.
- Rails VarioClou® Comfort, extraíbles 100% y fácil acceso.

Funcionamiento:

- 3 alturas de cocción.
- Depósito de agua de 1 litro bajo panel frontal elevable.
- Precalentamiento rápido.
- 13 funciones de cocción: CircoTherm®, CircoTherm® suave, calor superior-inferior, calor superior-inferior suave, ThermoGrill, grill de amplia superficie, grill, función pizza, hornear pan, calor inferior, hornear a fuego lento, mantener caliente, precalentar vajilla.
- Función VarioSteam® con 3 niveles de intensidad.
- Funciones especiales con vapor: cocción con 100% vapor, cocción al vacío, regeneración, fermentar y descongelar.
- 38 programas automáticos de cocción.
- Asistente de cocina con recomendaciones de uso.
- Propuesta automática de temperatura para cada función.
- Reloj electrónico con programación de inicio y paro de cocción.

Limpieza:

- Sistema de limpieza EasyClean®.
- Programa automático de descalcificación.
- Función de secado de la cavidad.

Seguridad:

- Desconexión automática de seguridad.
- Seguro para niños.

Equipamiento:

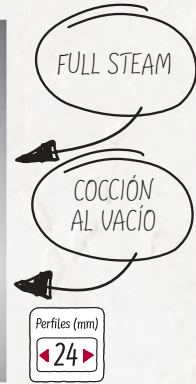
- 1 bandeja profunda, 1 parrilla, 1 bandeja vapor perforada XL, 1 bandeja vapor perforada S, 1 bandeja vapor no perforada S, 1 esponja.

Accesorios opcionales:

- Ver accesorios opcionales en páginas 162 y 163.

Medidas (alto x ancho x fondo):

- Aparato: 455 x 596 x 548 mm.
- Encastre: 455-450 x 568-560 x 550 mm.



C17FS42HO

4242004235491

NUEVO

Precio de referencia: 1.405,00 €



HORNO COMPACTO FULLSTEAM®: CIRCOTHERM CON 100% VAPOR.

Prestaciones:

- Tirador SLIDE®.
- Home Connect.
- Cierre amortiguado SoftClose.
- Display TFT con imágenes en color.
- Iluminación interior por LED.

Funcionamiento:

- 3 alturas de cocción.
- Depósito de agua de 1 litro bajo panel frontal elevable.
- Precalentamiento rápido.
- 12 funciones de cocción: CircoTherm®, CircoTherm® suave, calor superior-inferior, calor superior-inferior suave, ThermoGrill, grill de amplia superficie, grill, función pizza, hornear pan, calor inferior, hornear a fuego lento, mantener caliente.
- Función VarioSteam® con 3 niveles de intensidad.
- Funciones especiales con vapor: cocción con 100% vapor, cocción al vacío, regeneración, fermentar y descongelar.
- 38 programas automáticos de cocción.
- Asistente de cocina con recomendaciones de uso.
- Propuesta automática de temperatura para cada función.
- Reloj electrónico con programación de inicio y paro de cocción.

Limpieza:

- Sistema de limpieza EasyClean®.
- Programa automático de descalcificación.
- Función de secado de la cavidad.

Seguridad:

- Desconexión automática de seguridad.
- Seguro para niños.

Equipamiento:

- 1 bandeja profunda, 1 parrilla, 1 bandeja vapor perforada XL, 1 bandeja vapor perforada S, 1 bandeja vapor no perforada S.

Accesorios opcionales:

- Ver accesorios opcionales en páginas 162 y 163.

Medidas (alto x ancho x fondo):

- Aparato: 455 x 596 x 548 mm.
- Encastre: 455-450 x 568-560 x 550 mm.

HORNOS COMPACTOS CIRCO THERM®



Perfiles (mm)
◀ 24 ▶

C28CT24H0

4242004235149

NUEVO

Precio de referencia:

1.135,00 €



HORNO MULTIFUNCIÓN COMPACTO

Limpieza pirolítica

Prestaciones:

- Apertura abatible.
- Home Connect.
- Cierre amortiguado SoftClose.
- FullTouchControl. Pantalla táctil TFT 5,7" con imágenes en color.
- Iluminación interior por LED.
- Raíles VarioClou® Comfort, extraíbles 100% y fácil acceso.

Funcionamiento:

- 3 alturas de cocción.
- Precalentamiento rápido.
- 15 funciones de cocción: CircoTherm®, CircoTherm® suave, calor superior-inferior, calor superior-inferior suave, ThermoGrill, grill de amplia superficie, grill, función pizza, hornear pan, calor inferior, descongelar, fermentar, hornear a fuego lento, mantener caliente, precalentar vajilla.
- Asistente de cocina con recomendaciones de uso.
- Propuesta automática de temperatura para cada función.
- Reloj electrónico con programación de inicio y paro de cocción.

Limpieza:

- Autolimpieza pirolítica.
- Sistema de limpieza EasyClean®.

Seguridad:

- Desconexión automática de seguridad.
- Seguro para niños.

Equipamiento:

- 1 bandeja profunda, 1 bandeja plana, 1 parrilla.

Accesorios opcionales:

- Ver accesorios opcionales en páginas 162 y 163.

Medidas (alto x ancho x fondo):

- Aparato: 455 x 596 x 548 mm.
- Encastre: 455-450 x 568-560 x 550 mm.



Perfiles (mm)
◀ 24 ▶

C17CR22N1

4242004236276

Precio de referencia:

755,00 €



HORNO MULTIFUNCIÓN COMPACTO

Prestaciones:

- Apertura abatible.
- Cierre amortiguado SoftClose.
- Display TFT con textos.
- Iluminación interior halógena.

Funcionamiento:

- 3 alturas de cocción.
- Precalentamiento rápido.
- 12 funciones de cocción: CircoTherm®, CircoTherm® suave, calor superior-inferior, calor superior-inferior suave, ThermoGrill, grill de amplia superficie, grill, función pizza, hornear pan, calor inferior, fermentar, hornear a fuego lento.
- Propuesta automática de temperatura para cada función.
- Reloj electrónico con programación de inicio y paro de cocción.

Limpieza:

- Sistema de limpieza EasyClean®.

Seguridad:

- Desconexión automática de seguridad.
- Seguro para niños.

Equipamiento:

- 1 bandeja profunda, 1 parrilla.

Accesorios opcionales:

- Ver accesorios opcionales en páginas 162 y 163.

Medidas (alto x ancho x fondo):

- Aparato: 455 x 596 x 548 mm.
- Encastre: 455-450 x 568-560 x 550 mm.

HORNOS COMPACTOS CON MICROONDAS



C28MT23H0

4242004235156

NUEVO

Precio de referencia: 1.600,00 €



HORNO MULTIFUNCIÓN COMPACTO CON MICROONDAS
Limpieza pirolítica

Prestaciones:

- Apertura abatible.
- Home Connect.
- Cierre amortiguado SoftClose.
- FullTouchControl. Pantalla táctil TFT 5,7" con imágenes en color.
- Iluminación interior por LED.
- Raíl telescópico de 1 nivel pirolizable.

Funcionamiento:

- 3 alturas de cocción.
- Pre calentamiento rápido.
- 13 funciones de cocción: CircoTherm®, CircoTherm® suave, calor superior-inferior, calor superior-inferior suave, ThermoGrill, grill de amplia superficie, grill, función pizza, calor inferior, fermentar, hornear a fuego lento, mantener caliente, precalentar vajilla.
- 5 niveles de potencia de microondas: máximo 900 W.
- Métodos de calentamiento adicionales: microondas y funcionamiento combinado con microondas.
- 14 programas automáticos de cocción.
- Asistente de cocina con recomendaciones de uso.
- Propuesta automática de temperatura para cada función.
- Reloj electrónico con programación de inicio y paro de cocción.

Limpieza:

- Autolimpieza pirolítica.
- Sistema de limpieza EasyClean®.

Seguridad:

- Desconexión automática de seguridad.
- Seguro para niños.

Equipamiento:

- 1 bandeja profunda, 1 bandeja plana, 1 parrilla.

Accesorios opcionales:

- Ver accesorios opcionales en páginas 162 y 163.

Medidas (alto x ancho x fondo):

- Aparato: 455 x 596 x 548 mm.
- Encastre: 455-450 x 568-560 x 550 mm.



C17MS22H0

4242004235217

NUEVO

Precio de referencia: 1.295,00 €



HORNO MULTIFUNCIÓN COMPACTO CON MICROONDAS

Prestaciones:

- Apertura abatible.
- Home Connect.
- Cierre amortiguado SoftClose.
- Display TFT con imágenes en color.
- Iluminación interior por LED.

Funcionamiento:

- 3 alturas de cocción.
- Pre calentamiento rápido.
- 12 funciones de cocción: CircoTherm®, CircoTherm® suave, calor superior-inferior, calor superior-inferior suave, ThermoGrill, grill de amplia superficie, grill, función pizza, calor inferior, fermentar, hornear a fuego lento, precalentar vajilla.
- 5 niveles de potencia de microondas: máximo 900 W.
- Métodos de calentamiento adicionales: microondas y funcionamiento combinado con microondas.
- 14 programas automáticos de cocción.
- Asistente de cocina con recomendaciones de uso.
- Propuesta automática de temperatura para cada función.
- Reloj electrónico con programación de inicio y paro de cocción.

Limpieza:

- Sistema de limpieza EasyClean®.

Seguridad:

- Desconexión automática de seguridad.
- Seguro para niños.

Equipamiento:

- 1 bandeja profunda, 1 parrilla.

Accesorios opcionales:

- Ver accesorios opcionales en páginas 162 y 163.

Medidas (alto x ancho x fondo):

- Aparato: 455 x 596 x 548 mm.
- Encastre: 455-450 x 568-560 x 550 mm.



C1AMG83NO

4242004222729

Precio de referencia: 705,00 €



HORNO MULTIFUNCIÓN COMPACTO CON MICROONDAS

Prestaciones:

- Apertura abatible.
- Control LCD Touch blanco.
- Mandos ocultables.
- Iluminación interior por LED.
- Capacidad: 44 litros.

Funcionamiento:

- 5 funciones de cocción: microondas, aire caliente, ThermoGrill, grill de amplia superficie, función pizza.
- Pre calentamiento rápido.
- 5 niveles de potencia de microondas: Máximo 900 W.
- Grill de 1.750 W.
- 15 programas automáticos de cocción.
- Plato giratorio de 36 cm de diámetro.

Seguridad:

- Desconexión automática de seguridad.

Equipamiento:

- 1 plato giratorio, 1 parrilla circular, 1 parrilla circular elevada para grill.

Medidas (alto x ancho x fondo):

- Aparato: 454 x 594 x 570 mm.
- Encastre: 452-450 x 568-560 x 550 mm.



MICROONDAS COMPACTO



C17UR02N0

4242004207016

Precio de referencia: 1.020,00 €



MICROONDAS

Prestaciones:

- Apertura abatible.
- Display TFT con textos.
- Iluminación interior por LED.
- Capacidad: **36 litros**.
- Microondas con Tecnología InnoWave®.

Funcionamiento:

- 5 niveles de potencia de microondas: máximo 900 W.
- Base cerámica sin plato giratorio.
- 7 programas automáticos de cocción.
- Reloj digital con indicación de hora.

Equipamiento:

- 1 bandeja de cristal.

Accesorios opcionales:

- Ver accesorios opcionales en páginas 162 y 163.

Medidas (alto x ancho x fondo):

- Aparato: 455 x 596 x 545 mm.
- Encastre: 452-450 x 568-560 x 550 mm.

MICROONDAS



C17GR00N0

4242004184201

Precio de referencia: 730,00 €



MICROONDAS CON GRILL

Apertura lateral hacia la izquierda
Encastre de 60 cm para instalación en columna o armario alto

Prestaciones:

- Display TFT con textos.
- Iluminación interior con LED.
- Capacidad: **21 litros**.
- Microondas con Tecnología InnoWave®.
- 5 niveles de potencia de microondas: máximo 900 W.
- **Grill de 1.300 W**.
- Base cerámica sin plato giratorio.
- 10 programas automáticos de cocción.

Equipamiento:

- 1 bandeja de cristal, 1 parrilla rectangular elevada para grill.

Medidas (alto x ancho x fondo):

- Aparato: 382 x 594 x 320 mm.
- Encastre: 382-362 x 568-560 x 300 mm.

C17WR00N0

4242004184546

Precio de referencia: 690,00 €



MICROONDAS

Apertura lateral hacia la izquierda
Encastre de 60 cm para instalación en columna o armario alto

Prestaciones:

- Display TFT con textos.
- Iluminación interior con LED.
- Capacidad: **21 litros**.
- Microondas con Tecnología InnoWave®.
- 5 niveles de potencia de microondas: máximo 900 W.
- Base cerámica sin plato giratorio.
- 7 programas automáticos de cocción.

Medidas (alto x ancho x fondo):

- Aparato: 382 x 594 x 320 mm.
- Encastre: 382-362 x 568-560 x 300 mm.



C17GR01N0

4242004184522

Precio de referencia: 730,00 €



MICROONDAS CON GRILL

Apertura lateral hacia la derecha

Encastre de 60 cm para instalación en columna o armario alto

Prestaciones:

- Display TFT con textos.
- Iluminación interior con LED.
- Capacidad: 21 litros.
- Microondas con Tecnología InnoWave®.
- 5 niveles de potencia de microondas: máximo 900 W.
- Grill de 1.300 W.
- Base cerámica sin plato giratorio.
- 10 programas automáticos de cocción.

Equipamiento:

- 1 bandeja de cristal, 1 parrilla rectangular elevada para grill.

Medidas (alto x ancho x fondo):

- Aparato: 382 x 594 x 320 mm.
- Encastre: 382-362 x 568-560 x 300 mm.

C17WR01N0

4242004184386

Precio de referencia: 690,00 €



MICROONDAS

Apertura lateral hacia la derecha

Encastre de 60 cm para instalación en columna o armario alto

Prestaciones:

- Display TFT con textos.
- Iluminación interior con LED.
- Capacidad: 21 litros.
- Microondas con Tecnología InnoWave®.
- 5 niveles de potencia de microondas: máximo 900 W.
- Base cerámica sin plato giratorio.
- 7 programas automáticos de cocción.

Medidas (alto x ancho x fondo):

- Aparato: 382 x 594 x 320 mm.
- Encastre: 382-362 x 568-560 x 300 mm.



HLAGD53N0

4242004222804

Precio de referencia: 455,00 €



MICROONDAS CON GRILL

Apertura lateral hacia la izquierda

Encastre de 60 cm para instalación en columna

Prestaciones:

- Display electrónico con indicación de tiempo de cocción.
- Iluminación interior con LED.
- Capacidad: 25 litros.
- 5 niveles de potencia de microondas: máximo 900 W.
- Grill de 1.200 W.
- Plato giratorio de 31,5 cm de diámetro.
- 8 programas automáticos de cocción.
- Función memoria: posibilidad de almacenar recetas (1 ajuste).

Equipamiento:

- 1 parrilla circular elevada para grill.

Medidas (alto x ancho x fondo):

- Aparato: 382 x 594 x 388 mm.
- Encastre: 382-380 x 568-560 x 550 mm.

MICROONDAS



HLAWD53N0

4242004222781

Precio de referencia: 430,00 €



MICROONDAS

Apertura lateral hacia la izquierda

Encastre de 60 cm para instalación en columna

Prestaciones:

- Display electrónico con indicación de tiempo de cocción.
- Iluminación interior con LED.
- Capacidad: 25 litros.
- 5 niveles de potencia de microondas: máximo 900 W.
- Plato giratorio de 31,5 cm de diámetro.
- 7 programas automáticos de cocción.
- Función memoria: posibilidad de almacenar recetas (1 ajuste).

Medidas (alto x ancho x fondo):

- Aparato: 382 x 594 x 388 mm.
- Encastre: 382-380 x 568-560 x 550 mm.



HLAWD23N0

4242004222767

Precio de referencia: 345,00 €



MICROONDAS

Apertura lateral hacia la izquierda

Encastre de 60 cm para instalación en columna

Prestaciones:

- Display electrónico con indicación de tiempo de cocción.
- Iluminación interior con LED.
- Capacidad: 20 litros.
- 5 niveles de potencia de microondas: máximo 800 W.
- Plato giratorio de 25,5 cm de diámetro.
- 7 programas automáticos de cocción.
- Función memoria: posibilidad de almacenar recetas (1 ajuste).

Medidas (alto x ancho x fondo):

- Aparato: 382 x 594 x 317 mm.
- Encastre: 365-362 x 568-560 x 300 mm.

CAFETERA INTEGRABLE



C17KS61H0

4242004234470

NUEVO

Precio de referencia:

2.435,00 €



CAFETERA AUTOMÁTICA INTEGRABLE

Prestaciones:

- Pantalla táctil TFT con imágenes en color.
- Home Connect.
- Sistema de iluminación LED en la zona del dispensador.
- Apertura lateral. Fácil acceso a depósitos.
- Dispensador de leche con función CreamCenter y autolimpiable.
- 10 bebidas disponibles: Ristretto, Espresso, Espresso Macchiato, Café, Cappuccino, Latte Macchiato, Café Latte, espuma de leche, leche y agua caliente.
- 8 bebidas personalizables.
- Función DoubleShot: máxima intensidad de café. Doble proceso de molido.
- Salida de bebida regulable en altura de 7 a 15 cm, para diferentes alturas de vasos.
- Sistema de calentamiento ultra rápido SensoFlowSystem: la primera taza del día en un tiempo récord.
- Molinillo cerámico SilentCeramDrive con aislamiento acústico especial.
- Bomba de 19 bares de presión.
- Posibilidad de personalizar el tamaño de la taza. Menor riesgo de desbordamientos.
- Posibilidad de preparar 2 tazas al mismo tiempo.
- Depósito para café en grano hasta 500 g (3 grados de molido seleccionables).
- Depósito adicional para café premolido.
- Depósito de agua extraíble de 2,4 litros.
- Diferentes niveles de temperatura seleccionables: 4 para el agua caliente, 3 para el café.
- Sistema automático de limpieza SinglePortionCleaning.
- Preaviso de depósitos de agua y café vacíos.
- Indicador electrónico de necesidad de cambio de filtro en agua.
- Potencia: 1.600 W.

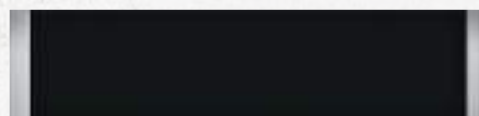
Equipamiento:

- Depósito para leche de 0,5 litros, filtro de agua Brita, tubo de conexión para el depósito de leche, set de medición de la dureza del agua.

Medidas (alto x ancho x fondo):

- Aparato: 455 x 596 x 377 mm.
- Encastre: 449 x 558 x 356 mm.

MÓDULO DE ENVASADO AL VACÍO



N17XH10N0

4242004216643

Precio de referencia:

2.315,00 €



MÓDULO DE ENVASADO AL VACÍO

Prestaciones:

- Sistema de apertura Push & Pull.
- Capacidad: 8 litros.
- Capacidad de carga hasta 10 kg.
- 3 niveles de envasado al vacío dentro de la cámara, hasta 99%.
- 3 niveles de envasado al vacío fuera de la cámara, hasta 90%.
- Reconocimiento automático de la conexión para envasado fuera de la cámara.
- Programa de secado para conductos.
- Tamaño máximo de bolsas de vacío (ancho x largo): 240 x 350 mm.
- 3 niveles de termosellado para diferentes tipos de bolsa.

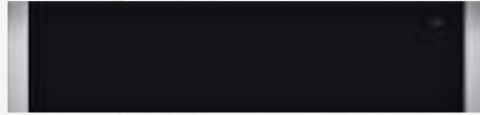
Incluye:

- 1 adaptador para envasar fuera de la cámara.
- 1 manguera de aspiración.
- Bolsas de plástico para envasar al vacío incluidas:
 - 50 bolsas pequeñas.
 - 50 bolsas grandes.

Medidas (alto x ancho x fondo):

- Aparato: 140 x 590 x 532 mm.
- Encastre: 140 x 568-560 x 550 mm.

MÓDULOS DE CALENTAMIENTO Y ALMACENAJE



N17HH10N0

4242004184577

Precio de referencia: 500,00 €



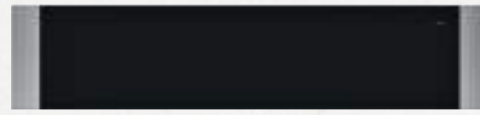
MÓDULO PROFESIONAL DE CALENTAMIENTO

Prestaciones:

- Sistema de apertura Push & Pull.
- Capacidad: 20 litros.
- Carga hasta 64 tazas de café o 12 platos (Ø 26 cm).
- Interior de acero inoxidable y cristal cerámico.
- Extracción mediante guías telescópicas.
- Regulación de temperatura en 4 niveles de 40-80 °C.
- Funciones: descongelar, precalentar vajilla, hornear a fuego lento y mantener caliente.

Medidas (alto x ancho x fondo):

- Aparato: 140 x 596 x 548 mm.
- Encastre: 140 x 568-560 x 550 mm.



N1AHA01N0

4242004222477

Precio de referencia: 310,00 €



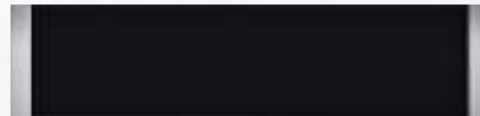
MÓDULO PROFESIONAL DE CALENTAMIENTO

Prestaciones:

- Sistema de apertura Push & Pull.
- Capacidad: 23 litros.
- Carga hasta 64 tazas de café o 14 platos.
- Regulación de temperatura: 40-80 °C.
- Funciones: mantener caliente, precalentar vajilla, y descongelar.
- Combinación vertical con C1AMG83N0.

Medidas (alto x ancho x fondo):

- Aparato: 140 x 594 x 540 mm.
- Encastre: 140 x 568-560 x 550 mm.



N17ZH10N0

4242004184669

Precio de referencia: 300,00 €



MÓDULO PROFESIONAL DE ALMACENAJE

Prestaciones:

- Sistema de apertura Push & Pull.
- Capacidad: 21 litros.
- Carga hasta 64 tazas de café o 12 platos (Ø 26 cm).
- Interior de acero inoxidable.
- Superficie antideslizante.
- Extracción mediante guías telescópicas.

Medidas (alto x ancho x fondo):

- Aparato: 140 x 596 x 500 mm.
- Encastre: 140 x 568-560 x 550 mm.



ENTRE EL FUEGO LENTO, EL MEDIO
Y EL FUERTE, HAY MILES DE
RECETAS QUE PIDEN A GRITOS LA
PRECISIÓN DE UNA PLACA NEFF



PLACAS



Explicación de las prestaciones	46
Placa FlexInducción con extractor integrado	60
Placas FlexInducción Plus	61
Placas FlexInducción	64
Placas de inducción	68
TeppanYaki	70
Placas modulares Dominó de 30 cm de ancho	70
Placas de gas	72



PLACA FLEX INDUCCIÓN CON EXTRACTOR INTEGRADO



Ni rastro de humos, ni de olores, ni de campanas.

Las cocinas abiertas son tendencia. En ellas caben muchas ideas, propuestas culinarias, conversaciones, vida en familia, aperitivos... Todo menos los humos y olores del cocinado. Por eso es tan importante contar con un sistema de extracción adecuado, eficaz y a la vez estético.

De esta necesidad surgió la idea de integrar el extractor en la placa FlexInducción, fusionando dos electrodomésticos en uno. Una idea discreta y brillante a la vez, que permite planificar el espacio de la cocina con total facilidad y con una instalación increíblemente sencilla, ocupando incluso menos espacio que otros sistemas de extracción de encimera.



DOS ELECTRODOMÉSTICOS EN UNO

Ya es posible unir una placa FlexInducción de 80 cm con las mejores prestaciones y un extractor de gran potencia, para que los olores que se producen cocinando desaparezcan prácticamente al instante. Además, se puede controlar todo desde el mismo display de la placa con TwistPad® Light, para una comodidad máxima.

UNA PLACA QUE NO DEJA DE SORPRENDER

Porque no solo incluye un potente sistema de extracción de 684 m³/h integrado en su superficie; además, ofrece las prestaciones más innovadoras para mantener la pasión por la cocina en continua ebullición.

FUNCIÓN MOVE

Divide la zona flexible en tres zonas con tres ajustes de temperatura diferentes: una para hervir, otra para cocinar a fuego lento y otra para mantener caliente. Basta con desplazar el recipiente hacia atrás para ir cambiando de potencia, según requiera la receta. Más información en la página 49.

CONTROL DE TEMPERATURA DEL ACEITE

Mide la temperatura interior del recipiente y la mantiene en el nivel adecuado para cada tipo de alimento; de esta forma no solo se consigue una cocción perfecta, también se ahorra energía, puesto que el inductor solo funciona cuando es necesario.

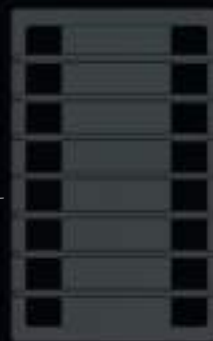
NIVEL 1
- MANTENER CALIENTE -



NIVEL 5
- COCINAR A FUEGO LENTO -



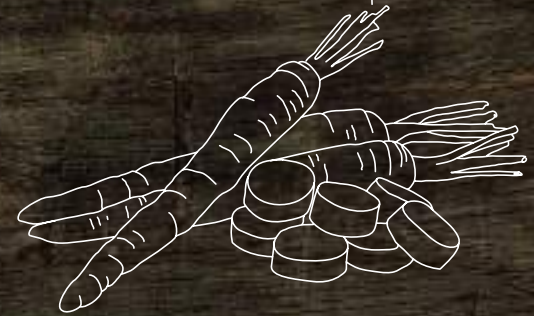
NIVEL 9
- HERVIR -





PARRILLA DE HIERRO FUNDIDO

El hierro fundido permite apoyar sartenes sin ningún problema, siempre que el extractor no esté funcionando. Además, la parrilla se puede lavar en lavavajillas.



TWIST PAD® LIGHT

Solo se necesita un dedo para controlar con precisión todas las zonas de cocción de la placa y también del extractor. Su manejo es fácil, sencillo y además, seguro, ya que al retirarlo los niños no pueden encender la placa.

CONTROL DEL EXTRACTOR

El extractor se controla con gran facilidad ya que desde la propia placa se puede:

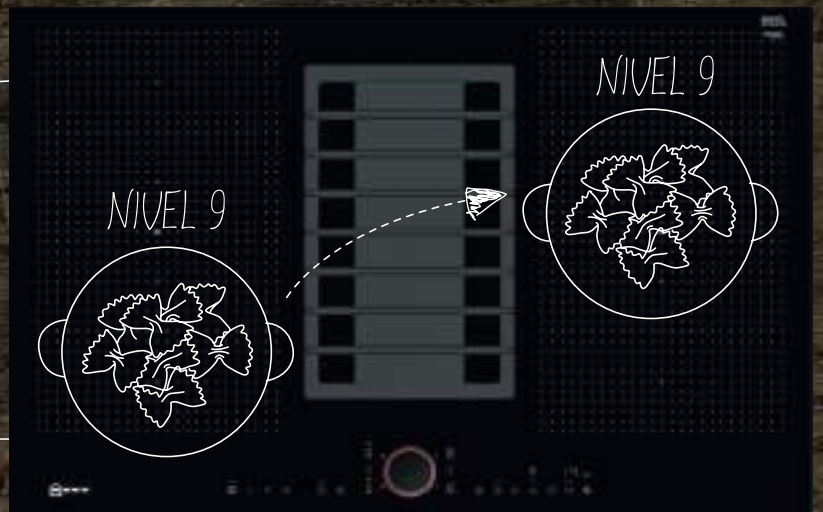
- ⊗ Conectar el modo automático, para que el extractor modifique su potencia en función de la necesidad en cada momento.
- ⊗ Encender y apagar.
- ⊗ Modificar potencias: tiene 9 niveles de potencia + 1 nivel intensivo.

Puede instalarse tanto con salida al exterior como en recirculación, eligiendo en cada caso el kit adecuado para cada instalación. Más información en la página 168.



FUNCIÓN TRANSFER

Se puede mover el recipiente a cualquier lugar de la doble zona flexible, y los ajustes de potencia, tiempo, etc. serán transferidos automáticamente a esa nueva zona. Basta con confirmar la zona con el TwistPad® Light para transferir los ajustes. Más información en la página 49.

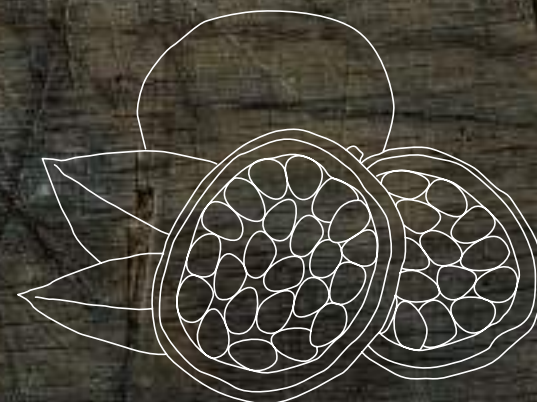
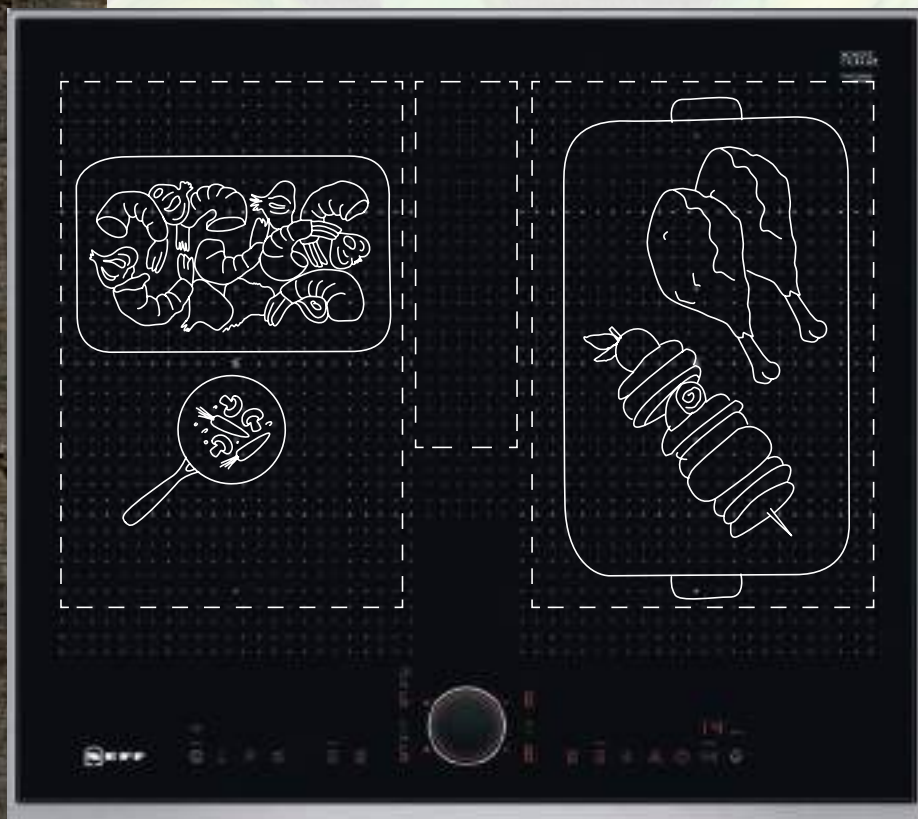


PLACAS FLEX INDUCCIÓN PLUS



Todavía más flexibilidad.

Las placas FlexInducción Plus incorporan una o dos zonas adicionales en el centro de la placa que permiten ampliar las zonas flexibles horizontalmente; así se puede colocar un recipiente de mayor tamaño en sentido transversal. Además, la gama FlexInducción Plus incluye placas con diferentes medidas de 80 y 60 cm, con TFT o con TwistPad® Light, dependiendo del modelo.



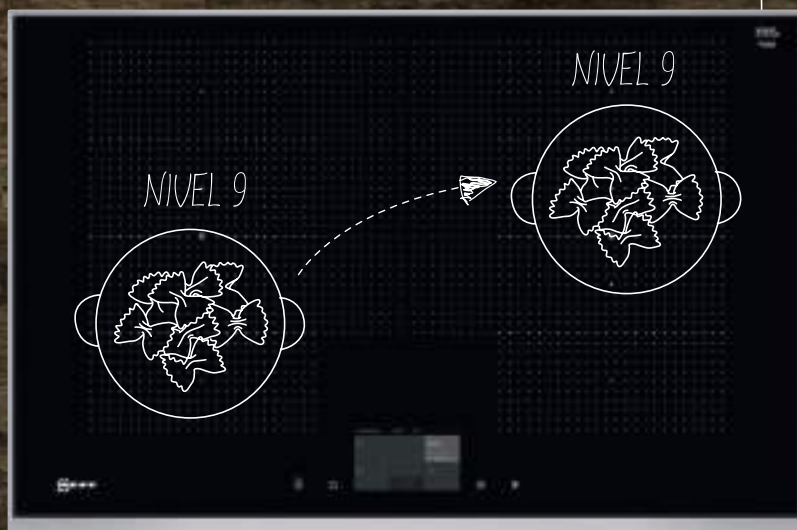
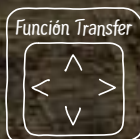
ILUMINACIÓN ZONE LIGHT

Cocinar con la iluminación Zone Light es un placer. Se activa con el uso de la placa para informar de manera clara y elegante lo que se está haciendo en todo momento. Su luz LED en dos intensidades se iluminará cuando detecte la colocación del recipiente, la unión de zonas, activación de potencias, etc. En nuestra web encontrarás un vídeo donde se puede ver perfectamente. Además, esta iluminación se apagará a la vez que la placa para que cuando no la utilizemos, visualmente tenga un efecto limpio y elegante. (Disponible en el modelo T68TL6UN2).



FUNCIÓN TRANSFER: TRANSFERENCIA DE AJUSTES AL MOVER EL RECIPIENTE

Con la función Transfer de las placas FlexInducción Plus, podrás mover un recipiente a cualquier lugar dentro de la zona flexible extendida, y los ajustes de potencia, tiempo, etc. serán transferidos automáticamente a esa nueva zona. Todo lo que necesitas es confirmar la transferencia de ajustes.



FUNCIÓN MOVE: MUEVE EL RECIPIENTE SEGÚN EL NIVEL DE POTENCIA QUE NECESITES

Con solo pulsar el indicador de la función, la zona flexible se divide en tres zonas, cada una con un ajuste de temperatura diferente: la parte delantera con potencia muy alta, para hervir; la parte central con potencia media, para cocinar a fuego lento; y la parte trasera con potencia baja, para mantener caliente.

De este modo, basta con ir moviendo el recipiente hacia atrás durante la preparación de la receta, para cambiar de potencia.

Hay elaboraciones como el sofrito que permiten aprovechar al máximo esta prestación. Con la función Move activada, colocamos la sartén en la parte delantera, calentamos el aceite y vamos añadiendo la cebolla, los ajos y los pimientos. Añadimos el tomate y pasamos la sartén a la parte central, para cocinar a fuego lento sin necesidad de ajustar la potencia. Por último, la movemos a la parte trasera, que nos permitirá mantenerlo caliente.



TWIST PAD® Y TWIST PAD® LIGHT



La tecnología para tener todo bajo control.

Para controlar con precisión todas las zonas de cocción, solo se necesita un dedo. Con TwistPad® de NEFF basta con tocar ligeramente el mando junto al indicador de potencia de la zona que queremos seleccionar, y girar suavemente a la derecha o a la izquierda, para aumentar o disminuir el nivel de temperatura.



TWIST PAD® LIGHT

El TwistPad® Light se ilumina con un anillo de luz roja cuando se enciende la placa, confiriéndole gran protagonismo mientras se está cocinando; eso sí, a la hora de limpiar, se puede retirar como siempre.



LAS VENTAJAS DEL TWIST PAD®

- Ⓞ Se pueden controlar todas las zonas con un único mando.
- Ⓞ Al retirar el TwistPad® para limpiar la placa, se activa automáticamente la función limpieza que bloquea el TouchControl. Así se limpia sin problemas.
- Ⓞ Total seguridad: cuando se retira el mando, los niños no pueden encender la placa.
- Ⓞ Si es necesario, la placa puede funcionar también sin el mando.



PLACAS FLEX INDUCCIÓN CON TFT



Tan fácil e intuitivo como usar un smartphone.

Cuando pensabas que el manejo de la placa FlexInducción no podía ser más sencillo, NEFF incorpora los displays TFT en sus placas FlexInducción de 90 y 80 cm. Su pantalla de gran tamaño, a color y con alta resolución, permite un uso tan ágil e intuitivo como el de un smartphone. Además, incluye un asistente de recetas muy fácil de utilizar: al elegir el plato, la placa configura el nivel adecuado de temperatura a través del sensor de cocción o el control de temperatura del aceite.



Placas

CONTROL DE TEMPERATURA DEL ACEITE

Conseguir y mantener la temperatura del aceite adecuada para cada alimento es importante para obtener el mejor resultado, y ahora también es muy fácil: solo hay que seleccionar entre los 5 niveles de control de temperatura del aceite y la placa se encarga del resto. Además, esta prestación se puede usar también con el accesorio TeppanYaki o el accesorio Grill, para cocinar con total comodidad y garantía de éxito.



SENSOR DE COCCIÓN

Las placas FlexInducción Plus con TFT incluyen este innovador sensor de cocción capaz de medir la temperatura del líquido del interior del recipiente. Esto permite regular la potencia con gran precisión para obtener resultados perfectos de cocinado. El sensor de cocción Z31PX10X0, se acompaña de 5 bases de silicona.



CONEXIÓN E INSPIRACIÓN

Porque en nuestra cocina hay más que pasión. También hay conexión. Manejar la placa a través de Home Connect puede ser una experiencia apasionante. Porque además de ayudar a controlar su funcionamiento, la app de Home Connect contiene recetas e ideas frescas, para mantener siempre viva la pasión por la cocina.



Descárgate la app Home Connect y comprueba todo lo que podrías hacer con su modo demo.

LA COCINA QUE CONECTA CONTIGO

Home Connect

Cuando pensábamos que manejar la placa* ya no podía ser más fácil e intuitivo, introducimos la tecnología que cambiará para siempre la forma en que nos relacionamos con los electrodomésticos. A través de la app Home Connect se puede **controlar** la potencia de la placa, **activar funciones**, **modificar** los tiempos de cocción, e incluso seleccionar una **receta** dentro de la app y mandar todos los ajustes a la placa para que no tengas que preocuparte de nada.

PLACA Y CAMPANA BAJO EL MISMO CONTROL

Entre las placas y las campanas con control placa-campana circula algo más que humo y olores. Una señal wifi permite controlar la campana directamente con el TwistPad® o con el display TFT de la placa, regular la potencia o activar la función auto, sin necesidad de perder la concentración sobre lo más importante: el plato que se cocina.

Además de poder controlar la campana a través de la placa, ambos electrodomésticos se pueden manejar desde móvil o tablet, a través de la app Home Connect.

PLACAS DE GAS FLAME SELECT®



Con control de llama en 9 niveles.

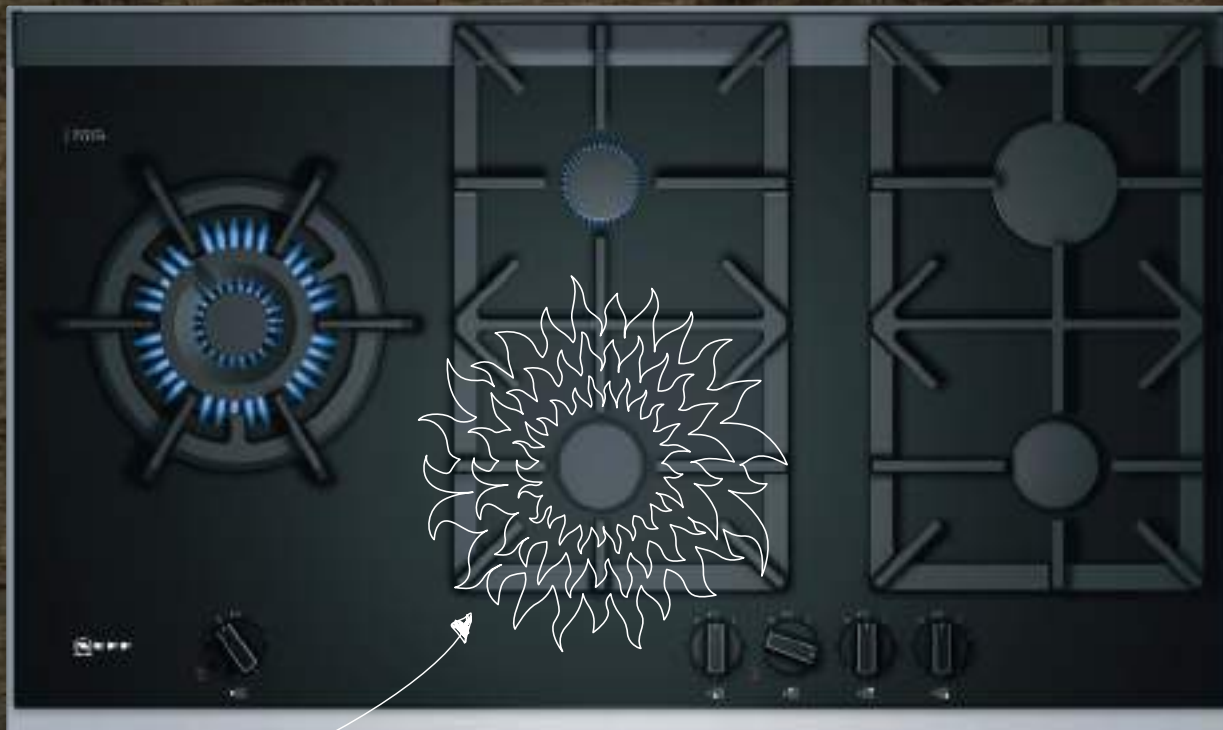
El hombre inventó el fuego. Y en NEFF sabemos cómo controlarlo. Desde un salteado hasta un guiso cocinado a fuego lento durante horas, cada receta exige ingredientes y técnicas concretas, pero también la cantidad precisa de calor en cada momento. Con FlameSelect® el calor se ajusta como en una placa eléctrica: eliges uno de los 9 niveles y la llama se adapta a lo que necesitas, sin importar la superficie que utilices. Por fin, todo en la cocina está bajo control.



LA PRIMERA PLACA DE GAS
EN LA QUE LOS PLATOS MANDAN

¿Sabes que además las parrillas de las placas de gas con cristal vitrocerámico pueden lavarse en lavavajillas?

CON EL CONTROL DEL FUEGO DEL 1 AL 9, LLEGA LA REVOLUCIÓN



Placas

DIFERENTES INTENSIDADES PARA DISTINTAS RECETAS



Con el wok dual sentirás la seguridad de tener el control. Podrás elegir cocinar con uno o dos anillos, y así estar seguro de elegir la cantidad correcta de fuego. Además, cuenta con el sistema FlameSelect®, con el que ajustarás la cantidad de llama a cualquier receta y superficie.

Cuando apagues la placa, la función de indicador de calor residual avisará con una "H" si no debes tocar la zona de cocción, y con una "h" si debes coger un paño porque no ha terminado de enfriarse completamente.

Tus platos tendrán más sabor que nunca y con un menor consumo de gas gracias a su quemador de alta eficiencia.



Placas de gas que se adaptan a cualquier cocina: en **cristal vitrocerámico** (de 90 y 75 cm) o en **cristal templado** (de 60 cm).

PLACAS MODULARES DOMINÓ



Porque en NEFF creemos que existe una cocina diferente para cada persona, en las placas modulares no hay una combinación perfecta, todas son ganadoras y, lo mejor de todo, son infinitas.

Podemos disfrutar del toque profesional del gas del wok dual gigante de 6 kW con dos anillos de fuego, con la tecnología FlameSelect® con 9 niveles de llama; o de la flexibilidad, velocidad y limpieza propia de la FlexInducción, complementando con un TeppanYaki... No hay límites, cualquier opción es posible.



MARCO DISEÑO PROFESIONAL

Las placas modulares Dominó se integran perfectamente gracias al marco recto de diseño profesional, el cristal vitrocerámico y la junta de unión no visible. Por supuesto, también pueden combinarse con cualquier otra placa del catálogo que tenga el marco de diseño profesional NEFF.

TEPPAN YAKI



Cocina al más puro estilo oriental con resultados deliciosos y saludables. La amplia superficie de acero inoxidable del TeppanYaki permite cocinar verduras, carnes y pescados sin necesidad de utilizar ningún recipiente. Incorpora una tapa de cristal vitrocerámico para cubrirlo cuando no se usa y dos espátulas de acero. Además, con su mando TouchControl consigue un diseño mejor coordinado con el de las placas y facilita aún más su uso.



Placas

FÁCIL DE USAR, FÁCIL DE LIMPIAR

El TouchControl del TeppanYaki tiene una posición de "limpieza" que mantiene la superficie de acero a la temperatura adecuada para que resulte mucho más fácil limpiarlo. Basta con echar unos cubitos de hielo para que se despeguen todos los restos de la superficie. Luego retiramos el líquido con ayuda de la espátula. Para su limpieza, se puede utilizar detergente neutro para vajilla y una bayeta de cocina.

Además, el propio TouchControl es fácil de limpiar gracias a su superficie de cristal.

EL SECRETO DE LA COCINA MÁS SALUDABLE DEL MUNDO

El TeppanYaki permite obtener una precisión total en la cocción gracias a su control de temperatura electrónico, regulable de 140 a 240 °C.

COCCIÓN INDEPENDIENTE

Dependiendo de la cantidad de alimentos que se desee cocinar, se puede utilizar toda la superficie del TeppanYaki o solo la zona delantera.

THERMO CONTROL

Si no vamos a servir los alimentos en el momento, podemos dejarlos en el TeppanYaki con la función ThermoControl activada y mantenerlos calientes para servirlos en su punto.



FUNCIONES DE LAS PLACAS



Gracias a las prestaciones de nuestra gama de placas no solo el plato será delicioso, sino también el tiempo que pasamos cocinándolo. Ya sea por la rapidez de la función PowerBoost, por la seguridad de la Pausa Limpieza, por la comodidad de la función Memoria, o por la practicidad de la función Comprobar Recipiente.



FUNCIÓN PAUSA LIMPIEZA

Desactiva los mandos de control durante 20 segundos para limpiar la placa sin activar por error ninguna zona o función.

INDICACIÓN DEL CONSUMO DE ENERGÍA

Al desconectar la placa de inducción, un display muestra la energía total consumida durante el periodo de cocción.

FUNCIÓN MEMORIA

Los ajustes seleccionados permanecen memorizados durante los primeros segundos después de apagarse la placa. Si vuelve a encenderse durante esos segundos, dichos ajustes se restablecen.

SELECCIÓN AUTOMÁTICA DE LA ZONA DE COCCIÓN

Cuando colocamos un recipiente sobre la placa de inducción y ésta se enciende, la zona de cocción correspondiente se selecciona de forma automática.

THERMO CONTROL

Ideal para mantener la comida caliente, o para aplicaciones culinarias que requieren una temperatura muy baja, como derretir chocolate o mantequilla.

FUNCIÓN COMPROBAR RECIPIENTE

Según el recipiente, podrás comprobar en cualquier tipo de electrónica tanto la rapidez como la calidad del proceso de cocción. Su comprobación es muy sencilla.

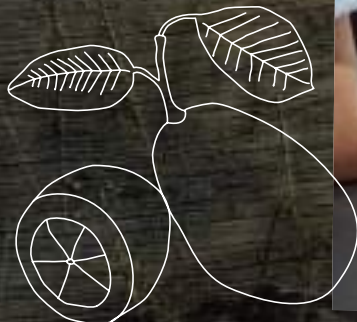
Consulta la información de cómo comprobar tus recipientes en el manual de usuario.



CONTROL DE TEMPERATURA DEL ACEITE: TECNOLOGÍA QUE RESPONDE

Esta función mide la temperatura del interior del recipiente y la mantiene en el nivel adecuado para cada tipo de alimento. El inductor solo funciona cuando es necesario. De esta forma, además de obtener una cocción perfecta y ahorrar energía, evitamos que el aceite se quemé, se inflame o afecte al material antiadherente de la sartén. Además, ahora esta función también está disponible en la zona flexible.

Solo hay que elegir entre 5 niveles de temperatura diferentes según el tipo de alimentos, para conseguir un resultado óptimo, utilizar las sartenes disponibles como accesorios especiales. Más información en página 170.



LIMITACIÓN MANUAL DEL NIVEL DE POTENCIA

Una combinación de sensores permite limitar la potencia total de la placa, para un consumo de energía responsable.

FUNCIÓN POWER BOOST Y FUNCIÓN SHORT BOOST

Cuando necesitas calentar un recipiente rápidamente, por ejemplo, para hervir agua, la función PowerBoost incrementa la potencia máxima en un 50% reduciendo considerablemente el tiempo de calentamiento.

Si se cocina con una sartén, la función ShortBoost acelera el calentamiento aplicando una potencia máxima durante 30 segundos, para volver automáticamente al nivel 9 evitando que los alimentos se quemen.

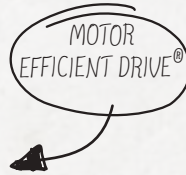
SEGURO PARA NIÑOS

Todas las placas NEFF incorporan un sistema de seguridad para niños que permite bloquear los mandos electrónicos cada vez que se apagan. Esta función puede activarse tanto de forma manual, pulsando durante unos segundos el icono de seguridad para niños, como automática, para evitar que los niños la enciendan accidentalmente.

DESCONEXIÓN AUTOMÁTICA DE SEGURIDAD

El sistema de desconexión automático de las placas NEFF apaga automáticamente las zonas que sobrepasan el tiempo normal de cocción sin modificaciones. Por ejemplo, una zona de cocción a potencia máxima será desconectada después de una hora sin modificaciones. Mientras que otra, a potencia mínima, lo hará pasadas diez horas. Siempre de forma proporcional a la potencia de la zona de cocción.

PLACA FLEX INDUCCIÓN CON EXTRACTOR INTEGRADO



T58TS6BN0

4242004214779

Precio de referencia: 2.665,00 €



PLACA DE INDUCCIÓN CON EXTRACTOR INTEGRADO

Marco diseño profesional de acero inoxidable

Zonas de cocción:

- 2 zonas FlexInducción de 40 x 24 cm.

Control:

- TouchControl con TwistPad® Light.
- Indicador digital de calor residual en 2 niveles.
- **Indicación de consumo de energía.**
- Sensor de apagado rápido.

Funcionamiento de la placa:

- **Control de temperatura del aceite en 5 niveles.**
- Selección automática de la zona de cocción.
- Función PowerBoost de calentamiento ultrarrápido para todas las zonas de cocción.
- Función ShortBoost de calentamiento ultrarrápido especialmente indicado para sartenes.
- Programación de tiempo con desconexión y avisador acústico de fin de cocción.
- Cronómetro.
- Función pausa limpieza del TouchControl.
- Función memoria.
- **Función Move** con tres potencias preseleccionadas.
- **Función Transfer:** transferencia de los ajustes al cambiar el recipiente de posición.
- Función comprobar recipiente.

Seguridad:

- Limitación manual del nivel de potencia.
- Desconexión automática de seguridad.
- Seguro para niños.

- Posibilidad de combinación con placas modulares Dominó o placas con marco profesional con cerquillo de unión: Z9914X0.

Medidas (ancho x fondo):

- Aparato: 826 x 546 mm.
- Encastre: 780 x 490 mm.

Funcionamiento del extractor:

- Control del extractor a través del TouchControl con TwistPad® Light de la placa: 9 niveles de potencia y 1 nivel intensivo (con retracción automática).
- **Motor EfficientDrive®.**
- Potencia máxima de extracción según UNE/EN 61591: **684 m³/h.**
- Encendido automático del extractor cuando se usa una zona de cocción.
- **Función Auto: sensor automático de calidad del aire.**
- Filtros lavables en lavavajillas.
- Indicador de saturación de filtros de grasa.
- Compartimento interior de líquidos derramados (lavable en lavavajillas) con 2 litros de capacidad de fácil acceso.
- **Parrilla de hierro fundido resistente al calor y lavable en lavavajillas.**
- Desconexión automática temporizada.
- Posibilidad de instalación al exterior o en recirculación (necesario accesorio en ambos casos).
- Para instalación con salida al exterior es necesario el kit Z8100X1.
- Para instalación en recirculación necesario el kit Z8200X1 de alta eficiencia.
- Potencia sonora en nivel 4: 70 dB (A).

PLACA FLEX INDUCCIÓN PLUS



T68TL6UN2
4242004239123

NUEVO

Precio de referencia: 1.705,00 €



PLACA DE INDUCCIÓN TOUCH CONTROL CON TWISTPAD® LIGHT
Marco diseño profesional de acero inoxidable

Zonas de cocción:

- 2 zonas FlexInducción de 40 x 23 cm.
- Posibilidad de extensión de las zonas FlexInducción.

Control:

- Home Connect.
- Control placa-campana.
- TouchControl con TwistPad® Light.
- ZoneLight: iluminación LED que ilumina las zonas de cocción dinámicamente en función de su uso.
- Indicador digital de calor residual en 2 niveles.
- Indicación de consumo de energía.
- Sensor de apagado rápido.

Funcionamiento de la placa:

- Control de temperatura del aceite en 5 niveles.
- Selección automática de la zona de cocción
- Función PowerBoost de calentamiento ultrarrápido para todas las zonas de cocción.
- Función ShortBoost de calentamiento ultrarrápido especialmente indicado para sartenes.
- Programación de tiempo en todas las zonas y avisador acústico de fin de cocción.
- Cronómetro.
- Función pausa limpieza del TouchControl.
- Función memoria.
- Función Move con tres potencias preseleccionadas.
- Función Transfer: transferencia de los ajustes al cambiar el recipiente de posición.
- Función comprobar recipiente.

Seguridad:

- Limitación manual del nivel de potencia.
- Desconexión automática de seguridad.
- Seguro para niños.

- Posibilidad de combinación con placas modulares Dominó o placas con marco profesional con cerquillo de unión: Z9914X0.

Medidas (ancho x fondo):

- Aparato: 826 x 546 mm.
- Encastre: 750-780 x 490 mm.

PLACAS FLEX INDUCCIÓN PLUS



T68TF6TN0

4242004211440

Precio de referencia: 1.595,00 €



PLACA FLEXINDUCCIÓN CON DISPLAY TFT TOTALMENTE TÁCTIL
Marco diseño profesional de acero inoxidable

Zonas de cocción:

- 2 zonas FlexInducción de 40 x 23 cm.
- Posibilidad de extensión de las zonas FlexInducción.

Control:

- Home Connect.
- Control placa-campana.
- Control con pantalla táctil TFT.
- Indicador digital de calor residual en 2 niveles.
- Indicación de consumo de energía.
- Sensor de apagado rápido.

Funcionamiento:

- Control de temperatura del aceite en 5 niveles.
- Sensor de cocción incluido.
- Selección automática de la zona de cocción.
- Asistente de recetas.
- Función PowerBoost de calentamiento ultrarrápido para todas las zonas de cocción.
- Función ShortBoost de calentamiento ultrarrápido especialmente indicado para sartenes.
- Programación de tiempo con desconexión y avisador acústico de fin de cocción.
- Cronómetro.
- Función pausa limpieza del TouchControl.
- Función memoria.
- Función Move con tres potencias preseleccionadas.
- Función Transfer: transferencia de los ajustes al cambiar el recipiente de posición.
- Función comprobar recipiente.

Seguridad:

- Limitación manual del nivel de potencia.
- Desconexión automática de seguridad.
- Seguro para niños.

Medidas (ancho x fondo):

- Aparato: 826 x 546 mm.
- Encastre: 750-780 x 490 mm.



T66TS6RNO

4242004209430



Precio de referencia: 1.100,00 €



PLACA DE INDUCCIÓN TOUCH CONTROL CON TWIST PAD® LIGHT
Marco diseño profesional de acero inoxidable

Zonas de cocción:

- 2 zonas FlexInducción de 38 x 23 cm.
- Posibilidad de extensión de las zonas FlexInducción.

Control:

- Home Connect.
- Control placa-campana.
- TouchControl con TwistPad® Light.
- Indicador digital de calor residual en 2 niveles.
- Indicación de consumo de energía.
- Sensor de apagado rápido.

Funcionamiento:

- Control de temperatura del aceite en 5 niveles.
- Selección automática de la zona de cocción.
- Función PowerBoost de calentamiento ultrarrápido para todas las zonas de cocción.
- Función ShortBoost de calentamiento ultrarrápido especialmente indicado para sartenes.
- Programación de tiempo con desconexión y avisador acústico de fin de cocción.
- Cronómetro.
- Función pausa limpieza del TouchControl.
- Función memoria.
- Función Move con tres potencias preseleccionadas.
- Función Transfer: transferencia de los ajustes al cambiar el recipiente de posición.
- Función comprobar recipiente.

Seguridad:

- Limitación manual del nivel de potencia.
- Desconexión automática de seguridad.
- Seguro para niños.

- Posibilidad de combinación con placas modulares Dominó o placas con marco profesional con cerquillo de unión: Z9914X0.

Medidas (ancho x fondo):

- Aparato: 606 x 546 mm.
- Encastre: 560 x 490 mm.



T66PS6RX0

4242004223306



Precio de referencia: 1.100,00 €



PLACA DE INDUCCIÓN TOUCH CONTROL CON TWIST PAD® LIGHT
Instalación enrasada

Zonas de cocción:

- 2 zonas FlexInducción de 38 x 23 cm.
- Posibilidad de extensión de las zonas FlexInducción.

Control:

- Home Connect.
- Control placa-campana.
- TouchControl con TwistPad® Light.
- Indicador digital de calor residual en 2 niveles.
- Indicación de consumo de energía.
- Sensor de apagado rápido.

Funcionamiento:

- Control de temperatura del aceite en 5 niveles.
- Selección automática de la zona de cocción.
- Función PowerBoost de calentamiento ultrarrápido para todas las zonas de cocción.
- Función ShortBoost de calentamiento ultrarrápido especialmente indicado para sartenes.
- Programación de tiempo con desconexión y avisador acústico de fin de cocción.
- Cronómetro.
- Función pausa limpieza del TouchControl.
- Función memoria.
- Función Move con tres potencias preseleccionadas.
- Función Transfer: transferencia de los ajustes al cambiar el recipiente de posición.
- Función comprobar recipiente.

Seguridad:

- Limitación manual del nivel de potencia.
- Desconexión automática de seguridad.
- Seguro para niños.

Medidas (ancho x fondo):

- Aparato: 572 x 512 mm.
- Encastre: 560-576 x 500-516 mm.

PLACAS FLEX INDUCCIÓN



PANTALLA TÁCTIL TFT

T59TF6TN0

4242004211471

Precio de referencia: 1.720,00 €



PLACA FLEXINDUCCIÓN CON DISPLAY TFT TOTALMENTE TÁCTIL
Marco diseño profesional de acero inoxidable

Zonas de cocción:

- 2 zonas FlexInducción de 40 x 24 cm.
- 1 zona FlexInducción de 30 x 24 cm.

Control:

- Home Connect.
- Control placa-campana.
- Control con pantalla táctil TFT.
- Indicador digital de calor residual en 2 niveles.
- Indicación de consumo de energía.
- Sensor de apagado rápido.

Funcionamiento:

- Control de temperatura del aceite en 5 niveles.
- Sensor de cocción incluido.
- Selección automática de la zona de cocción.
- Asistente de recetas.
- Función PowerBoost de calentamiento ultrarrápido para todas las zonas de cocción.
- Función ShortBoost de calentamiento ultrarrápido especialmente indicado para sartenes.
- Programación de tiempo con desconexión y avisador acústico de fin de cocción.
- Cronómetro.
- Función pausa limpieza del TouchControl.
- Función memoria.
- Función Move con tres potencias preseleccionadas.
- Función Transfer: transferencia de los ajustes al cambiar el recipiente de posición.
- Función comprobar recipiente.

Seguridad:

- Limitación manual del nivel de potencia.
- Desconexión automática de seguridad.
- Seguro para niños.

Medidas (ancho x fondo):

- Aparato: 918 x 546 mm.
- Encastre: 880 x 490 mm.



ZONA GIGANTE DE 32 CM

T59TS51N0

4242004192114

Precio de referencia: 1.530,00 €



PLACA DE INDUCCIÓN TOUCH CONTROL CON TWIST PAD® LIGHT
Marco diseño profesional de acero inoxidable

Zonas de cocción:

- 2 zonas FlexInducción de 40 x 23 cm.
- 1 zona gigante triple de Ø 32/26/21 cm.

Control:

- TouchControl con TwistPad® Light.
- Indicador digital de calor residual en 2 niveles.
- Indicación de consumo de energía.
- Sensor de apagado rápido.

Funcionamiento:

- Control de temperatura del aceite en 5 niveles.
- Selección automática de la zona de cocción.
- Función PowerBoost de calentamiento ultrarrápido para todas las zonas de cocción.
- Función ShortBoost de calentamiento ultrarrápido especialmente indicado para sartenes.
- Programación de tiempo con desconexión y avisador acústico de fin de cocción.
- Cronómetro.
- Función pausa limpieza del TouchControl.
- Función memoria.
- Función Move con tres potencias preseleccionadas.
- Función comprobar recipiente.

Seguridad:

- Limitación manual del nivel de potencia.
- Desconexión automática de seguridad.
- Seguro para niños.

Posibilidad de combinación con placas modulares Dominó o placas con marco profesional con cerquillo de unión: Z9914X0.

Medidas (ancho x fondo):

- Aparato: 918 x 546 mm.
- Encastre: 880 x 490 mm.



T58TS2RNO

4242004209515



Precio de referencia: 1.025,00 €



PLACA DE INDUCCIÓN TOUCHCONTROL CON TWISTPAD® LIGHT
Marco diseño profesional de acero inoxidable

Zonas de cocción:

- 1 zona FlexInducción de 40 x 21 cm.
- 1 zona estándar de Ø 24 cm.
- 1 zona estándar de Ø 18 cm.
- 1 zona estándar de Ø 15 cm.

Control:

- Home Connect.
- Control placa-campana.
- TouchControl con TwistPad® Light.
- Indicador digital de calor residual en 2 niveles.
- Indicación de consumo de energía.
- Sensor de apagado rápido.

Funcionamiento:

- Control de temperatura del aceite en 5 niveles.
- Selección automática de la zona de cocción.
- Función PowerBoost de calentamiento ultrarrápido para todas las zonas de cocción.
- Programación de tiempo en todas las zonas y avisador acústico de fin de cocción.
- Función pausa limpieza del TouchControl.
- Función memoria.
- Función Move con tres potencias preseleccionadas.
- Función comprobar recipiente.

Seguridad:

- Limitación manual del nivel de potencia.
- Desconexión automática de seguridad.
- Seguro para niños.

- Posibilidad de combinación con placas modulares Dominó o placas con marco profesional con cerquillo de unión: Z9914X0.

Medidas (ancho x fondo):

- Aparato: 826 x 546 mm.
- Encastre: 750-780 x 490 mm.

PLACAS FLEX INDUCCIÓN



T58UD10X0

4242004189350

Precio de referencia: 920,00 €



PLACA DE INDUCCIÓN TOUCH CONTROL
Terminación biselada

Zonas de cocción:

- 1 zona FlexInducción de 40 x 24 cm.
- 1 zona estándar de Ø 28 cm.
- 1 zona estándar de Ø 15 cm.

Control:

- TouchControl.
- Indicador digital de calor residual en 2 niveles.
- Indicación de consumo de energía.
- Sensor de apagado rápido.

Funcionamiento:

- Selección automática de la zona de cocción.
- Función PowerBoost de calentamiento ultrarrápido para todas las zonas de cocción.
- Programación de tiempo con desconexión y avisador acústico de fin de cocción.
- Función pausa limpieza del TouchControl.
- Función memoria.
- Función comprobar recipiente.

Seguridad:

- Limitación manual del nivel de potencia.
- Desconexión automática de seguridad.
- Seguro para niños.

Medidas (ancho x fondo):

- Aparato: 802 x 522 mm.
- Encastre: 750 x 490 mm.



T57TS61N0

4242004192886

Precio de referencia: 980,00 €



PLACA DE INDUCCIÓN TOUCH CONTROL CON TWIST PAD® LIGHT
Marco diseño profesional de acero inoxidable

Zonas de cocción:

- 2 zonas FlexInducción de 38 x 24 cm.

Control:

- TouchControl con TwistPad® Light.
- Indicador digital de calor residual en 2 niveles.
- Indicación de consumo de energía.
- Sensor de apagado rápido.

Funcionamiento:

- Control de temperatura del aceite en 5 niveles.
- Selección automática de la zona de cocción.
- Función PowerBoost de calentamiento ultrarrápido para todas las zonas de cocción.
- Función ShortBoost de calentamiento ultrarrápido especialmente indicado para sartenes.
- Programación de tiempo con desconexión y avisador acústico de fin de cocción.
- Cronómetro.
- Función pausa limpieza del TouchControl.
- Función memoria.
- Función Move con tres potencias preseleccionadas.
- Función comprobar recipiente.

Seguridad:

- Limitación manual del nivel de potencia.
- Desconexión automática de seguridad.
- Seguro para niños.

- Posibilidad de combinación con placas modulares Dominó o placas con marco profesional con cerquillo de unión: Z9914X0.

Medidas (ancho x fondo):

- Aparato: 708 x 546 mm.
- Encastre: 560 x 490 mm.



T56TS31N0

4242004191797

Precio de referencia: 840,00 €



PLACA DE INDUCCIÓN TOUCH CONTROL CON TWIST PAD® LIGHT
Marco diseño profesional de acero inoxidable

Zonas de cocción:

- 1 zona FlexInducción de 38 x 21 cm.
- 1 zona estándar de Ø 28 cm.

Control:

- TouchControl con TwistPad® Light.
- Indicador digital de calor residual en 2 niveles.
- Indicación de consumo de energía.
- Sensor de apagado rápido.

Funcionamiento:

- Control de temperatura del aceite en 5 niveles.
- Selección automática de la zona de cocción.
- Función PowerBoost de calentamiento ultrarrápido para todas las zonas de cocción.
- Función ShortBoost de calentamiento ultrarrápido especialmente indicado para sartenes.
- Programación de tiempo con desconexión y avisador acústico de fin de cocción.
- Cronómetro.
- Función pausa limpieza del TouchControl.
- Función memoria.
- Función Move con tres potencias preseleccionadas.
- Función comprobar recipiente.

Seguridad:

- Limitación manual del nivel de potencia.
- Desconexión automática de seguridad.
- Seguro para niños.

- Posibilidad de combinación con placas modulares Dominó o placas con marco profesional con cerquillo de unión: Z9914X0.

Medidas (ancho x fondo):

- Aparato: 606 x 546 mm.
- Encastre: 560 x 490 mm.



T56FT30X0

4242004190844

Precio de referencia: 785,00 €



PLACA DE INDUCCIÓN TOUCH CONTROL CON TWIST PAD®
Terminación con bisel delantero

Zonas de cocción:

- 1 zona FlexInducción de 38 x 21 cm.
- 1 zona estándar de Ø 28 cm.

Control:

- TouchControl con TwistPad®.
- Indicador digital de calor residual en 2 niveles.
- Indicación de consumo de energía.
- Sensor de apagado rápido.

Funcionamiento:

- Selección automática de la zona de cocción.
- Función PowerBoost de calentamiento ultrarrápido para todas las zonas de cocción.
- Función ShortBoost de calentamiento ultrarrápido especialmente indicado para sartenes.
- Programación de tiempo con desconexión y avisador acústico de fin de cocción.
- Cronómetro.
- Función pausa limpieza del TouchControl.
- Función memoria.
- Función Move con tres potencias preseleccionadas.
- Función comprobar recipiente.

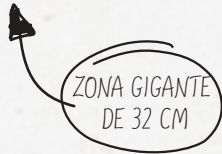
Seguridad:

- Limitación manual del nivel de potencia.
- Desconexión automática de seguridad.
- Seguro para niños.

Medidas (ancho x fondo):

- Aparato: 592 x 522 mm.
- Encastre: 560 x 490 mm.

PLACAS DE INDUCCIÓN



T46TS31N0

4242004191834

Precio de referencia: 805,00 €



PLACA DE INDUCCIÓN TOUCH CONTROL CON TWIST PAD® LIGHT
Marco diseño profesional de acero inoxidable

Zonas de cocción:

- 1 zona gigante triple de Ø 32/26/21 cm.
- 1 zona estándar de Ø 21 cm.
- 1 zona estándar de Ø 15 cm.

Control:

- TouchControl con TwistPad® Light.
- Indicador digital de calor residual en 2 niveles.
- Indicación de consumo de energía.
- Sensor de apagado rápido.

Funcionamiento:

- Control de temperatura del aceite en 5 niveles.
- Selección automática de la zona de cocción.
- Función PowerBoost de calentamiento ultrarrápido para todas las zonas de cocción.
- Función ShortBoost de calentamiento ultrarrápido especialmente indicado para sartenes.
- Programación de tiempo con desconexión y avisador acústico de fin de cocción.
- Cronómetro.
- Función pausa limpieza del TouchControl.
- Función memoria.
- Función comprobar recipiente.

Seguridad:

- Limitación manual del nivel de potencia.
- Desconexión automática de seguridad.
- Seguro para niños.

- Posibilidad de combinación con placas modulares Dominó o placas con marco profesional con cerquillo de unión: Z9914X0.

Medidas (ancho x fondo):

- Aparato: 606 x 546 mm.
- Encastre: 560 x 490 mm.



T46UT20X0

4242004191629

Precio de referencia: 660,00 €



PLACA DE INDUCCIÓN TOUCH CONTROL CON TWIST PAD®
Terminación biselada

Zonas de cocción:

- 1 zona estándar de Ø 28 cm.
- 1 zona estándar de Ø 21 cm.
- 1 zona estándar de Ø 15 cm.

Control:

- TouchControl con TwistPad®.
- Indicador digital de calor residual en 2 niveles.
- Indicación de consumo de energía.
- Sensor de apagado rápido.

Funcionamiento:

- Selección automática de la zona de cocción.
- Función PowerBoost de calentamiento ultrarrápido para todas las zonas de cocción.
- Función ShortBoost de calentamiento ultrarrápido especialmente indicado para sartenes.
- Programación de tiempo con desconexión y avisador acústico de fin de cocción.
- Cronómetro.
- Función pausa limpieza del TouchControl.
- Función memoria.
- Función comprobar recipiente.

Seguridad:

- Limitación manual del nivel de potencia.
- Desconexión automática de seguridad.
- Seguro para niños.

Medidas (ancho x fondo):

- Aparato: 592 x 522 mm.
- Encastre: 560 x 490 mm.



T36FB20X0

4242004195443

Precio de referencia: 535,00 €



PLACA DE INDUCCIÓN

Terminación con bisel delantero

Zonas de cocción:

- 1 zona estándar de Ø 28 cm.
- 1 zona estándar de Ø 21 cm.
- 1 zona estándar de Ø 15 cm.

Control:

- TouchControl Easy.
- Indicador digital de calor residual en 2 niveles.
- Sensor de apagado rápido.

Funcionamiento:

- Selección automática de la zona de cocción.
- Función PowerBoost de calentamiento ultrarrápido para todas las zonas de cocción.
- Programación de tiempo en todas las zonas y avisador acústico de fin de cocción.
- Función memoria.
- Función comprobar recipiente.

Seguridad:

- Limitación manual del nivel de potencia.
- Desconexión automática de seguridad.
- Seguro para niños.

Medidas (ancho x fondo):

- Aparato: 592 x 522 mm
- Encastre: 560 x 490 mm



T36FB10X0

4242004195436

Precio de referencia: 480,00 €



PLACA DE INDUCCIÓN

Terminación con bisel delantero

Zonas de cocción:

- 1 zona estándar de Ø 24 cm.
- 1 zona estándar de Ø 18 cm.
- 1 zona estándar de Ø 15 cm.

Control:

- TouchControl Easy.
- Indicador digital de calor residual en 2 niveles.
- Sensor de apagado rápido.

Funcionamiento:

- Selección automática de la zona de cocción.
- Función PowerBoost de calentamiento ultrarrápido para todas las zonas de cocción.
- Programación de tiempo en todas las zonas y avisador acústico de fin de cocción.
- Función memoria.
- Función comprobar recipiente.

Seguridad:

- Limitación manual del nivel de potencia.
- Desconexión automática de seguridad.
- Seguro para niños.

Medidas (ancho x fondo):

- Aparato: 592 x 522 mm
- Encastre: 560 x 490 mm

PLACAS MODULARES



N74TD00N0

4242004188117

Precio de referencia: 1.705,00 €



PLACA TEPPAN YAKI

Marco diseño profesional de acero inoxidable

Zonas de cocción:

- 2 zonas de cocción con regulación independiente de la zona delantera.

Control:

- TouchControl.
- Indicador digital de calor residual en 2 niveles.
- Indicación de consumo de energía.
- Indicador luminoso de funcionamiento.
- Sensor de apagado rápido.

Funcionamiento:

- Control electrónico de la temperatura de 140 a 240 °C.
- Avisador acústico de fin de cocción.
- Cronómetro.
- Función pausa limpieza del TouchControl.
- Función memoria.
- Función especial para mantener caliente (70 °C).
- Función especial para limpieza (40 °C).

Seguridad:

- Desconexión automática de seguridad.
- Seguro para niños.

Equipamiento:

- Superficie de acero inoxidable con tapa de cristal vitrocerámico.
- 2 espátulas incluidas.

- Posibilidad de combinación con placas modulares Dominó o placas con marco profesional con cerquillo de unión: Z9914X0*.

Medidas (ancho x fondo):

- Aparato: 396 x 546 mm.
- Encastre: 360 x 490 mm.



N53TD40N0

4242004189312

Precio de referencia: 610,00 €



PLACA DE INDUCCIÓN TOUCH CONTROL

Marco diseño profesional de acero inoxidable

Zonas de cocción:

- 1 zona FlexInducción de 40 x 21 cm.

Control:

- TouchControl.
- Indicador digital de calor residual en 2 niveles.
- Indicación de consumo de energía.
- Sensor de apagado rápido.

Funcionamiento:

- Selección automática de la zona de cocción.
- Función PowerBoost de calentamiento ultrarrápido para todas las zonas de cocción.
- Programación de tiempo en todas las zonas y avisador acústico de fin de cocción.
- Cronómetro.
- Función pausa limpieza del TouchControl.
- Función memoria.
- Función Move con tres potencias preseleccionadas.
- Función comprobar recipiente.

Seguridad:

- Limitación manual del nivel de potencia.
- Desconexión automática de seguridad.
- Seguro para niños.

- Posibilidad de combinación con placas modulares Dominó o placas con marco profesional con cerquillo de unión: Z9914X0*.

Medidas (ancho x fondo):

- Aparato: 306 x 546 mm.
- Encastre: 270 x 490 mm.

*Excepto con las placas con TFT.



N23TA19N0

4242004203261

Precio de referencia: 460,00 €



PLACA DE GAS DE CRISTAL VITROCERÁMICO
Marco diseño profesional de acero inoxidable

Zonas de cocción:

- 1 zona gigante Wok de 6 kW.

Prestaciones:

- FlameSelect, máxima precisión en el control de la llama.
- Display digital.
- Autoencendido eléctrico integrado en el mando.
- Parrilla de hierro fundido.
- Parrilla lavable en el lavavajillas.
- Quemador gigante con regulación dual de llama de máxima precisión.
- Anillo especial para Wok incluido.

Seguridad:

- Sistema de seguridad GasStop.
- Indicador de calor residual.

- Posibilidad de combinación con placas modulares Dominó o placas con marco profesional con cerquillo de unión: Z9914X0.

- Esta placa de gas está preparada para ser instalada con gas natural. Si desea utilizarla con gas butano puede ponerse en contacto con nuestro Servicio de Asistencia Técnica, que le realizará los cambios necesarios sin coste adicional.

Medidas (ancho x fondo):

- Aparato: 306 x 546 mm.
- Encastre: 270 x 490 mm.



N23TA29N0

4242004203292

Precio de referencia: 450,00 €



PLACA DE GAS DE CRISTAL VITROCERÁMICO
Marco diseño profesional de acero inoxidable

Zonas de cocción:

- 1 zona rápida de 2,8 kW.
- 1 zona estándar de 1,9 kW.

Prestaciones:

- FlameSelect, máxima precisión en el control de la llama.
- Display digital.
- Autoencendido eléctrico integrado en el mando.
- Parrilla de hierro fundido.
- Parrilla lavable en el lavavajillas.

Seguridad:

- Sistema de seguridad GasStop.
- Indicador de calor residual.

- Posibilidad de combinación con placas modulares Dominó o placas con marco profesional con cerquillo de unión: Z9914X0.

- Esta placa de gas está preparada para ser instalada con gas natural. Si desea utilizarla con gas butano puede ponerse en contacto con nuestro Servicio de Asistencia Técnica, que le realizará los cambios necesarios sin coste adicional.

Medidas (ancho x fondo):

- Aparato: 306 x 546 mm.
- Encastre: 270 x 490 mm.

PLACAS DE GAS



T29TA79N0

4242004203636

Precio de referencia: 1.095,00 €



PLACA DE GAS DE CRISTAL VITROCERÁMICO
Marco diseño profesional de acero inoxidable

Zonas de cocción:

- 1 zona gigante Wok de 6 kW.
- 1 zona rápida de 2,8 kW.
- 2 zonas estándar de 1,9 kW.
- 1 zona auxiliar de 1,1 kW.

Prestaciones:

- FlameSelect, máxima precisión en el control de la llama.
- Display digital.
- Autoencendido eléctrico integrado en el mando.
- Parrillas de hierro fundido.
- Parrillas lavables en el lavavajillas.
- Quemador gigante con regulación dual de llama de máxima precisión.
- Anillo especial para Wok incluido.

Seguridad:

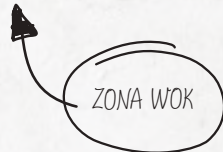
- Sistema de seguridad GasStop.
- Indicador de calor residual.

- Posibilidad de combinación con placas modulares Dominó o placas con marco profesional con cerquillo de unión: Z9914X0.

- Esta placa de gas está preparada para ser instalada con gas natural. Si desea utilizarla con gas butano puede ponerse en contacto con nuestro Servicio de Asistencia Técnica, que le realizará los cambios necesarios sin coste adicional.

Medidas (ancho x fondo):

- Aparato: 918 x 546 mm.
- Encastre: 850 x 490 mm.



T27TA69N0

4242004203551

Precio de referencia: 1.030,00 €



PLACA DE GAS DE CRISTAL VITROCERÁMICO
Marco diseño profesional de acero inoxidable

Zonas de cocción:

- 1 zona Wok de 4,2 kW.
- 1 zona rápida de 2,8 kW.
- 2 zonas estándar de 1,9 kW.
- 1 zona auxiliar de 1,1 kW.

Prestaciones:

- FlameSelect, máxima precisión en el control de la llama.
- Display digital.
- Autoencendido eléctrico integrado en el mando.
- Parrillas de hierro fundido.
- Parrillas lavables en el lavavajillas.
- Quemador con regulación dual de llama de máxima precisión.
- Anillo especial para Wok incluido.

Seguridad:

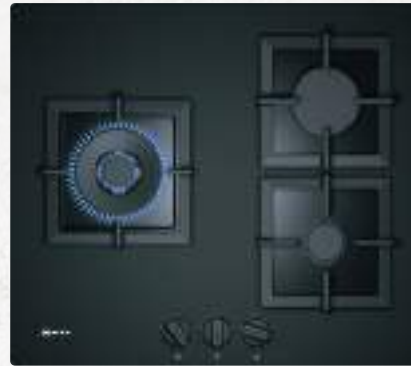
- Sistema de seguridad GasStop.
- Indicador de calor residual.

- Posibilidad de combinación con placas modulares Dominó o placas con marco profesional con cerquillo de unión: Z9914X0.

- Esta placa de gas está preparada para ser instalada con gas natural. Si desea utilizarla con gas butano puede ponerse en contacto con nuestro Servicio de Asistencia Técnica, que le realizará los cambios necesarios sin coste adicional.

Medidas (ancho x fondo):

- Aparato: 750 x 546 mm.
- Encastre: 560 x 490 mm.



T26CS12S0

4242004203315

Precio de referencia: 425,00 €



PLACA DE GAS DE CRISTAL TEMPLADO
Posibilidad de instalación sobre encimera o enrasada

Zonas de cocción:

- 1 zona Wok de 4 kW.
- 1 zona rápida de 3 kW.
- 1 zona auxiliar de 1 kW.

Prestaciones:

- FlameSelect, máxima precisión en el control de la llama.
- Autoencendido eléctrico integrado en el mando.
- Parrillas de hierro fundido.

Seguridad:

- Sistema de seguridad GasStop.

- Esta placa de gas está preparada para ser instalada con gas natural. Si desea utilizarla con gas butano puede ponerse en contacto con nuestro Servicio de Asistencia Técnica, que le realizará los cambios necesarios sin coste adicional.

Medidas (ancho x fondo):

- Aparato: 590 x 520 mm.
- Encastre: 560 x 490 mm.

UN PODER DE ATRACCIÓN
SOLO COMPARABLE A
SU PODER DE EXTRACCIÓN

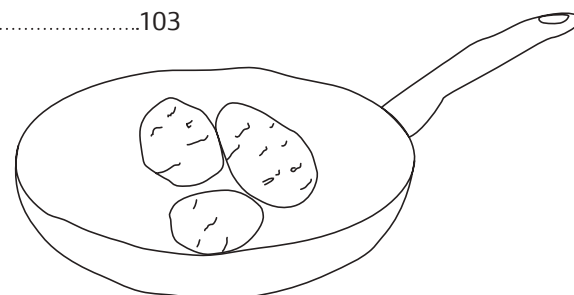




EXTRACCIÓN



Explicación de las prestaciones.....	76
Placa FlexInducción con extractor integrado.....	90
Extractor de encimera	91
Extractor Plug&Play	91
Extractores de techo	92
Extractores de techo slim.....	94
Módulos de integración	95
Campanas decorativas integrables.....	97
Campanas telescópicas.....	98
Campana vertical	100
Campanas inclinadas.....	100
Campanas decorativas isla.....	102
Campanas decorativas pared.....	103





Gracias a la app **Home Connect** es posible **personalizar la calidez de la luz del extractor**, logrando un ambiente único en la cocina.

Filtros de 9 capas
Interior blindado
Diseño cristal retroiluminado
Iluminación LED regulable en intensidad

GRAN CAPACIDAD DE EXTRACCIÓN: MOTOR EFFICIENT DRIVE®

Bajo consumo no significa menor poder de extracción. Y este motor es una prueba de ello. Consigue una gran capacidad de extracción, lo que permite la colocación en espacios de cocina muy grandes o con mayor necesidad de extracción, llegando a alcanzar una capacidad de extracción de 933 m³/h.

NUEVOS EXTRACTORES DE TECHO



La tendencia a diseñar cocinas más abiertas y despejadas ha dado un claro impulso a la demanda de extractores de techo. En NEFF hemos dado respuesta ampliando nuestra gama y mejorándola, tanto en diseño como en prestaciones. Ahora disponemos de diferentes **diseños que se adaptan a todo tipo de cocinas**; además de un extractor Plug&Play sin encastres ni complicaciones. A todo esto le añadimos **Home Connect** y muchas otras **prestaciones** con las que demostramos que una campana NEFF, además de aspirar humo y olores, es capaz de inspirar grandes ideas.

FACILIDAD PARA CREAR BUEN AMBIENTE

Con la **función automática** (sensor de calidad del aire) la campana regula por sí sola el nivel de extracción, según los humos y olores generados en cada momento, sin que el usuario tenga que preocuparse por nada. Por su parte, el control manual se puede llevar a cabo fácilmente a través de un mando a distancia.



DISEÑOS QUE SE ADAPTAN A CUALQUIER COCINA

La nueva gama responde a las necesidades de diseño de las cocinas más actuales, con un modelo en **crystal blanco retroiluminado** de 90 cm, dos modelos en **crystal blanco** de 120 y 90 cm, y otro modelo en **blanco** de 90 cm.

Además, todos los extractores de techo se controlan de forma fácil y rápida a través de un **mando a distancia**, permitiendo regular los niveles de potencia, la iluminación o diversas funciones.



PLACA Y CAMPANA BAJO UN MISMO CONTROL

Entre las placas y las campanas NEFF con **control placa-campana** circula algo más que humo y olores. Una señal wifi permite controlar la campana directamente, regular la potencia o activar el funcionamiento automático, sin necesidad de perder la concentración sobre lo más importante: el plato que se cocina.

POSIBILIDAD DE INSTALACIÓN EN RECIRCULACIÓN

En los sistemas convencionales, el aire extraído se expulsa por conductos y el ambiente se renueva con aire limpio del exterior de la vivienda. La recirculación, en cambio, renueva el aire dentro de la propia cocina consiguiendo un considerable ahorro energético. Los nuevos extractores de techo pueden instalarse en recirculación gracias al **nuevo set de alta eficiencia antipolen**, que no solo limpia el aire de la cocina de malos olores sino que elimina las partículas causantes de alergias provenientes del polen (más información en la página 166). También pueden instalarse en recirculación con el **nuevo set de recirculación regenerativo**.

HAY TECHO PERO NO LÍMITES

Ahora NEFF, con el **nuevo extractor de techo Slim**, se adapta a alturas de falso techo de 20 cm, permitiendo la instalación del extractor en alturas de falso techo más estrechos. Porque, en la cocina, los límites los pone el chef.



INSTALACIÓN EN RECIRCULACIÓN

No es necesario la conexión a un tubo de extracción al exterior.
Incluye **filtros de alta eficiencia antipolen**.
Más información en la página 89.



NUEVO EXTRACTOR PLUG & PLAY



El concepto de extracción de techo sin encastre ayuda a ahorrar tiempo y esfuerzo, simplificando al máximo la instalación al no necesitar falso techo. Ahora, además, también se simplifica su uso, ya que el nuevo modelo en cristal negro, incorpora la tecnología **Home Connect** con la cual podrás **regular la calidez de la iluminación**, logrando adaptarse al diseño de cada cocina, y la **función automática** (sensor de calidad del aire).

LA COCINA QUE CONECTA CONTIGO

Home Connect

Una aplicación disponible en todos los extractores de techo, que elevará el ambiente de la cocina a un nivel superior permitiendo en algunos de ellos, **regular la intensidad de la calidez de la luz**, para crear la atmósfera deseada en cada cocina. Desde la tablet o el móvil, además podrás **poner en marcha la campana** y **regular los parámetros de extracción** con total comodidad. También **recibes avisos y notificaciones** cuando los filtros están a un 70% de saturación o al 100% y puedes comprobar ese nivel en cualquier momento.

Descárgate la app Home Connect y comprueba todo lo que podrías hacer con su modo demo.

PLACA CON EXTRACTOR INTEGRADO



Ubicado a ras de la superficie de la placa, este extractor pasa tan desapercibido como el humo del cocinado. Con su potencia de extracción de hasta 684 m³/h y la función automática (sensor de calidad del aire) seleccionable desde el control TwistPad® Light de la placa, consigue mantener el ambiente de la cocina siempre despejado. Además permite mantener el máximo espacio en la cocina, al no tener que instalar una campana separada de la placa.



Tanto la placa como el extractor se manejan con un solo dedo gracias al control TwistPad® Light

Extracción



POSIBILIDADES DE INSTALACIÓN

La placa con extractor integrado se puede instalar tanto en **salida exterior** como en **recirculación** del aire.

Cuando se haya decidido por un tipo de salida u otro, es obligatorio adquirir el correspondiente accesorio de instalación:

Z8100X1: instalación con salida exterior.

Z8200X1: instalación en recirculación.

Cuando se instale en recirculación se debe poder acceder al sistema de filtro de alta eficiencia para poder cambiarlo una vez al año.

Test durchgeführt von



Testado y certificado por el instituto alemán SLG. Intensivos tests confirman "no se aprecian humedades críticas en el mueble de cocina durante el uso de la placa con extractor integrado en modo recirculación en estancias con un correcto aislamiento exterior". Fuente: Certificado SLC No. 109282A 08/17

EXTRACTOR TELESCÓPICO DE ENCIMERA



Para todo amante de la cocina, habituado a pasar mucho tiempo entre los fogones, llega un momento en el que la propia cocina se convierte en el salón: un lugar donde no solo se trabaja; también se disfruta, se comparte, se vive. Y en este orden doméstico, el ambiente de la cocina -y por consiguiente el extractor- juega un papel fundamental. Porque no solo necesitamos que la campana elimine humos y olores, sino también que contribuya al diseño de la estancia sin entorpecer, sin excederse en protagonismo, con la presencia justa y necesaria.



UN DISEÑO QUE LUCE HASTA CUANDO NO SE VE

Su discreción es tan importante como su presencia. Cuando está oculto vemos el panel superior en cristal negro, donde se sitúa la electrónica TouchControl. Cuando sale de la encimera, el diseño frontal también en cristal negro combina a la perfección con los hornos NEFF, para que la cocina sea el centro de atención de la casa.

Además, el diseño de la parte exterior, más delgado, y su motor menos voluminoso, dejan más espacio de almacenamiento en caso de instalarlo en el mueble inferior.

PRESTACIONES PARA ENTRAR EN AMBIENTE

Por muy discreto que sea el extractor telescópico de encimera, sus grandes prestaciones no pasan desapercibidas:

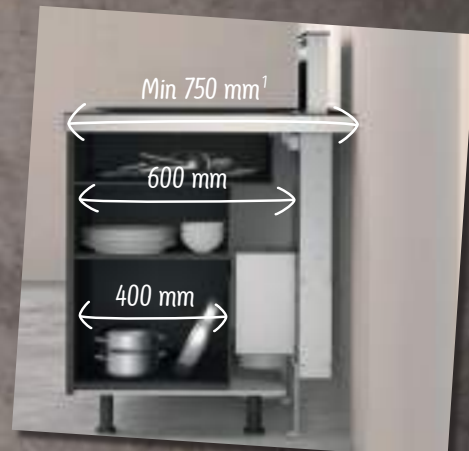
- ☉ Motor con potencia máxima de extracción de hasta 750 m³/h.
- ☉ Se sitúa muy cerca de la zona de cocción, para eliminar los humos justo donde se generan.
- ☉ Iluminación por LED.
- ☉ Sistema de aspiración perimetral.
- ☉ TouchControl integrado en la superficie de cristal de la parte superior.

POSIBILIDADES DE INSTALACIÓN

Sea como sea la cocina, la instalación del extractor telescópico no supondrá ningún problema. El motor puede girarse a cualquiera de los 4 lados, instalarse en ambos lados del extractor, así como disociarse del mismo para ampliar aún más el espacio de almacenamiento de utensilios de cocina. En definitiva, las posibilidades de instalación son infinitas.

MOTOR EN EL FRONTAL

Perfecto para instalar a pared, ofrece una profundidad máxima de cajones de 600 o de 400 mm a la altura de motor.



MOTOR TRASERO

Perfecto para instalaciones en isla al disponer de mayor profundidad de mueble. Permite una profundidad de cajones de 600 mm en toda la altura de mueble.



MOTOR DISOCIADO²

Es la opción que más espacio de almacenamiento ofrece en la zona de trabajo incluso con la profundidad mínima de 750 mm. El motor puede disociarse hasta 3 metros del extractor, dejando mayor libertad en la planificación de la cocina, mejorando el almacenamiento y reduciendo la sensación de ruido durante el cocinado.

INSTALACIÓN EN RECIRCULACIÓN

El accesorio de recirculación regenerativo (Z92IDP9X0) se sitúa detrás de los filtros de grasa y posee una capacidad de regeneración de hasta 10 ciclos (1 hora a 100°C). Se recomienda realizar el ciclo de regeneración cada 2 meses; de esta manera su vida útil puede alargarse casi 2 años. La instalación en recirculación no es compatible con placas de gas.

¹ En caso de instalar con placa de fondo 35 cm, el mínimo es 650 mm.

² Configuración posible con el kit Z92IDM9X0 y otros accesorios necesarios (consultar tubos, codos y conectores en las páginas 164 y 165)

NUEVAS CAMPANAS DECORATIVAS INTEGRABLES



Si en tu imaginación no hay límites tampoco debe haberlos en tu cocina. Por eso NEFF ofrece soluciones integrables que consiguen la máxima eficacia de extracción, integrándose de manera armoniosa entre los armarios superiores de cualquier cocina. Como las nuevas campanas decorativas integrables que pasan desapercibidas gracias a un diseño de gran calidad.

- ⊗ Hasta 610 m³/h
- ⊗ Iluminación LED
- ⊗ Exclusivo diseño en cristal
- ⊗ Posibilidad de instalar en recirculación

DISPONIBLE EN
60 CM Y 90 CM

Esta solución aporta simplicidad en la instalación y mayor aprovechamiento del espacio, ya que **no hay necesidad de recortar el mueble**.

La **visera de cristal** protege la campana de vapores y humos que se producen mientras se está cocinando.



CAMPANAS TELESCÓPICAS



Aprovechamiento máximo del espacio.

La integración de los electrodomésticos es uno de los pilares básicos de NEFF. Por eso hemos incorporado a nuestra gama de extracción una completa gama de campanas telescópicas, que permiten aprovechar al máximo el espacio en la cocina porque se instalan dentro de un mueble alto. Además, la parte visible tiene un diseño acorde con los hornos y el resto de electrodomésticos.

SENSOR AUTOMÁTICO DE CALIDAD DEL AIRE

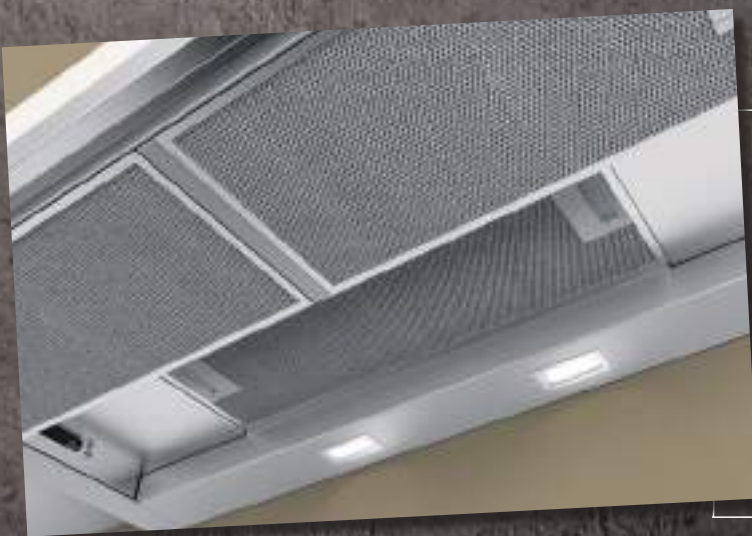
Las campanas telescópicas pueden funcionar de forma **automática**, gracias al sensor de calidad del aire. Basta con activar la función y la campana se encargará de regular el nivel de extracción, según el humo y olores que haya en cada momento. Cuando la calidad del aire sea óptima, la campana se detendrá.

FÁCIL INSTALACIÓN

La instalación de la campana telescópica es tan rápida como sencilla. La campana queda anclada mediante un clip de fijación al accesorio de fácil instalación que viene incorporado. Este sistema permite un ajuste final más cómodo y ergonómico, y un nivelado de la campana mucho más preciso. Además, gracias a los **accesorios para ocultar la campana**, disponible en 60 y 90 cm, la campana no se ve cuando no se usa. Más información en la página 169.



Extracción



NUEVO

FILTROS ANTIPOLEN

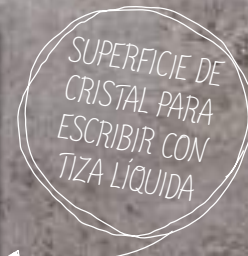
Prácticamente toda la gama de campanas telescópicas NEFF puede instalarse con el nuevo accesorio de recirculación de alta eficiencia antipolen para campanas telescópicas Z51XC1X6. No solo permite una reducción de olores de más del 90% y mejora la potencia de extracción y los niveles de ruido de la campana, comparado con un sistema de recirculación tradicional, sino que consigue retener las partículas del polen causantes de alergias. Más información en la página 168.



CAMPANA VERTICAL

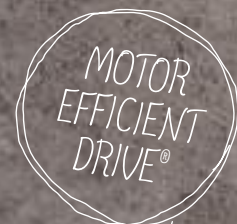


Sea como sea el diseño de la cocina, hay algo que nunca se debe perder de vista: la receta que se va a preparar. Pensando en ello, esta campana decorativa vertical presenta un saliente, a modo de estante, en el que apoyar recetas, tablets, etc. Además, la superficie magnética de cristal negro permite escribir recetas, notas, recordatorios... Por si fuera poco, la iluminación perimetral AmbientLight ofrece la posibilidad de adaptar el color de la luz de ambiente a tu estado de ánimo. Una serie de opciones para transformar cada campana haciendo que sea personal y única.



AMBIENT LIGHT: LUZ AMBIENTE QUE SE ADAPTA A TU ESTADO DE ÁNIMO

Elige entre 31 colores para cambiar el aspecto y la sensación de tu cocina.



MÁXIMA EXTRACCIÓN:

En los momentos más intensos de olores y humos la campana puede abrirse 15° para optimizar al máximo la extracción de humos.





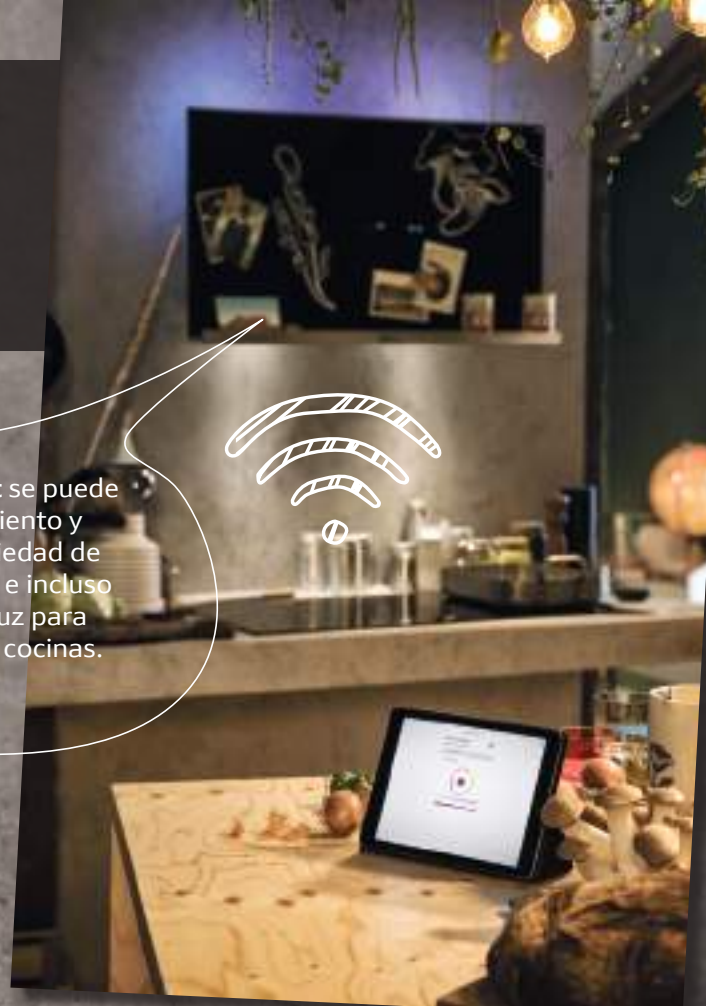
PLACA Y CAMPANA BAJO EL MISMO CONTROL

Una señal wifi permite controlar la campana directamente desde la placa, regular la potencia o activar la función automática, sin necesidad de perder la concentración sobre lo más importante: el plato que se cocina.

FILTRO ADICIONAL

Las campanas inclinadas y vertical incorporan un filtro adicional en la parte inferior para optimizar la extracción de humos.

Con la app **Home Connect** se puede controlar su funcionamiento y seleccionar una gran variedad de colores de luz disponibles e incluso regular la calidez de la luz para adaptarse a todo tipo de cocinas.



Extracción

EXTRACCIÓN EFICAZ Y DISEÑO, LA FÓRMULA DEL ÉXITO



En la cocina, cada ingrediente tiene que funcionar por sí solo, pero a la vez potenciar el conjunto. Y esto es aplicable también a los electrodomésticos. Por eso, a la capacidad de extracción de las campanas de NEFF se suman sus distintos diseños: campanas con disposición inclinada para una mayor libertad de movimiento, decorativas con cantos biselados o diseño SlimLine donde el frontal es más estrecho para una mayor ligereza visual. Con las campanas decorativas NEFF, ahora es más fácil que nunca asegurarse una extracción adecuada y un diseño acorde a todos los gustos.

La nueva campana inclinada D961MW1N1 incluye Home Connect y sensor automático de calidad del ambiente.



NUEVAS CAMPANAS DECORATIVAS DE ISLA Y PARED



La campana decorativa ideal, además de destacar por su diseño, debe combinar a la perfección con su entorno. La nueva gama de campanas decorativas NEFF cuenta con diseños en cristal negro y en acero, en 90 cm, que coordinan con el resto de gamas para que la estética de la cocina sea sencillamente perfecta.

El impecable diseño se completa con un display TouchControl, para un manejo cómodo y una limpieza muy fácil, y una gran capacidad de extracción de hasta 867 m³/h. Y además, la mayoría de ellas cuentan con el sensor automático de calidad del aire.



LA COCINA QUE CONECTA CONTIGO



Home Connect

Una campana conectada abre un universo de posibilidades que convierten su uso en toda una experiencia. A través de la app de Home Connect se puede **activar** la función automática o la desconexión automática temporizada, **recibir avisos** cuando los filtros están saturados e incluso **comprar nuevos filtros** en el apartado "tienda" de la app.

Descárgate la app Home Connect y comprueba todo lo que podrías hacer con su modo demo.

Para mejorar el ambiente de la cocina, la nueva campana **D96BMV5N5** puede **regular la calidez de la luz**, consiguiendo una mayor armonía con el diseño de los muebles, el color de las paredes o, simplemente, el estado de ánimo.

PLACA Y CAMPANA BAJO EL MISMO CONTROL

Una señal wifi permite controlar la campana directamente desde la placa, regular la potencia o activar la función automática, sin necesidad de perder la concentración sobre lo más importante: el plato que se cocina.



SENSOR AUTOMÁTICO DE CALIDAD DEL AIRE

Algunas de las campanas decorativas pueden funcionar de forma automática, gracias al sensor de calidad del aire. Basta con activar la función y la campana se encargará de regular el nivel de extracción, según el humo y olores que haya en cada momento. Cuando la calidad del aire sea óptima, la campana se detendrá automáticamente. Un paso más para acercarnos al disfrute exclusivo del placer de cocinar.

Extracción

DISEÑO Y EFICIENCIA

Las apariencias no engañan. Más allá de su exclusivo diseño, las nuevas campanas decorativas NEFF son tan excepcionales como parecen. Gracias al motor **EfficientDrive**® hacen el mínimo ruido, además de reducir el consumo de energía. Un ahorro energético que se incrementa con su iluminación LED enrasada, tan estética como eficiente.



INSTALACIÓN EN RECIRCULACIÓN

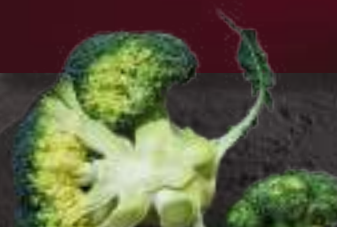
La nueva gama de campanas decorativas permite instalar la campana en recirculación gracias a una novedosa tecnología de filtros de alta eficiencia antipolen y filtros regenerativos con una duración de hasta 10 años.

Además, en esta gama se puede ocultar totalmente el filtro de recirculación dentro del tubo decorativo con los nuevos sets de alta eficiencia integrados.

Más información en la página 168.

FILTROS DE 9 CAPAS

Se mejoran los filtros antigrasa, disponibles tanto en acero como en aluminio, con hasta 9 capas que garantizan una retención total de las grasas.



FUNCIONES Y CARACTERÍSTICAS



En NEFF nos gusta que en la cocina siempre se respire un buen ambiente. Por eso somos especialistas en extracción ofreciendo la mayor gama de soluciones y las prestaciones de última generación.

MADE IN GERMANY

Las campanas decorativas NEFF se fabrican en la factoría alemana de Bretten. Lo que las convierte en sinónimo de calidad, diseño riguroso y técnica inmejorable.

La experiencia y know-how que ofrece el hecho de fabricar más de un millón de campanas al año para todo el mundo garantiza un resultado óptimo en todos los sentidos.

CONTROL TOTALMENTE ELECTRÓNICO

Prácticamente toda la gama de extracción NEFF incorpora un control totalmente electrónico que permite gestionar de forma cómoda y eficaz la renovación del aire en la cocina.

DESCONEXIÓN AUTOMÁTICA TEMPORIZADA

Gracias a esta función, el extractor sigue funcionando durante unos minutos y se desconecta de manera automática tras renovar completamente el aire de la estancia.

FUNCIONAMIENTO A INTERVALOS

El extractor, de forma automática, se conecta cada hora funcionando durante unos minutos. Así siempre se podrá disfrutar de un ambiente limpio y agradable en la cocina.

INTERIOR BLINDADO

La mayoría de campanas decorativas NEFF lleva el interior blindado, evitando el acceso al motor y a los cables, lo que les confiere una mayor seguridad e higiene. Porque, además de bonitas y funcionales, tienen que ser seguras y fáciles de limpiar.

ILUMINACIÓN SOFT LIGHT®

Prácticamente toda la gama de extracción NEFF incorpora la función SoftLight®, que realiza un encendido y apagado muy suave de la luz. Además, en algunos modelos, la intensidad de la luz puede regularse gracias a la función Dimmer.

MOTOR EFFICIENT DRIVE®

Gran capacidad de extracción y alta eficiencia gracias a este motor sin escobillas, que garantiza un funcionamiento silencioso, un bajo consumo energético y 10 años de garantía.



La clave en el buen funcionamiento de una campana es una buena instalación. Ver más información en página 164.



NUEVO

FILTROS DE ALTA EFICIENCIA ANTIPOLEN

El nuevo sistema de recirculación de alta eficiencia antipolen para campanas en recirculación de NEFF es válido para campanas decorativas de isla y pared, extractores de techo, módulos de integración y campanas telescópicas. Este filtro permite que puedas respirar un aire más limpio y puro en tu cocina, gracias a una tercera capa de impregnación biofuncional, que **reduce al mínimo la presencia de alérgenos presentes en el polen**.

Con estos filtros se optimiza el rendimiento de la campana con un menor nivel de ruido (en comparación con el kit de recirculación tradicional), una absorción de olores de más del 90 % y un año de rendimiento óptimo del aparato sin necesidad de cambiar el filtro de carbón activo; pero además, las reacciones alérgicas causadas por el polen no tendrán cabida dentro de casa.

FILTROS DE ALTA EFICIENCIA REGENERATIVOS

Gracias a esta novedosa tecnología, en NEFF es posible liberar de olores los filtros gracias a la posibilidad de **regenerarlos en el horno**.

Se recomienda realizar este proceso cada cuatro meses a 200 °C durante 2 horas (excepto el del extractor de encimera que requiere una regeneración a 100 °C durante 1 hora). Con esto, se consigue una **vida útil de hasta 10 años del filtro**. Esta tecnología está disponible para campanas verticales, inclinadas, extractores de techo y encimera y para campanas decorativas de pared con el sistema integrado.



Extracción

SISTEMA DE FÁCIL INSTALACIÓN

Varios modelos de campanas decorativas NEFF incorporan un sistema exclusivo de fácil instalación:

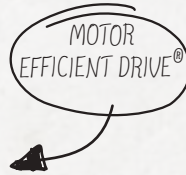
Piezas excéntricas: la estructura de la campana ya no se sostiene utilizando simplemente tornillos que se sujetan a la pared, sino que se cuelga de dos mecanismos que giran sobre un eje. Gracias a estas piezas, el nivelado de la campana se realiza de forma fácil y rápida, por lo que la inexactitud en las perforaciones de la pared deja de ser un problema.

Anclaje: gracias a la incorporación de un clip de fijación en el interior del tubo decorativo, su ajuste final resulta más cómodo y ergonómico.

Ver más información en página 166.



PLACA FLEX INDUCCIÓN CON EXTRACTOR INTEGRADO



T58TS6BNO

4242004214779

Precio de referencia: 2.665,00 €



PLACA DE INDUCCIÓN CON EXTRACTOR INTEGRADO

Marco diseño profesional de acero inoxidable

Zonas de cocción:

- 2 zonas FlexInducción de 40 x 24 cm.

Control:

- TouchControl con TwistPad Light®.
- Indicador digital de calor residual en 2 niveles.
- Indicación de consumo de energía.
- Sensor de apagado rápido.

Funcionamiento de la placa:

- Control de temperatura del aceite en 5 niveles.
- Selección automática de la zona de cocción.
- Función PowerBoost de calentamiento ultrarrápido para todas las zonas de cocción.
- Función ShortBoost de calentamiento ultrarrápido especialmente indicado para sartenes.
- Programación de tiempo con desconexión y avisador acústico de fin de cocción.
- Cronómetro.
- Función ThermoControl.
- Función pausa limpieza del Touch Control.
- Función memoria.
- Función Move con tres potencias preseleccionadas.
- Función Transfer: transferencia de los ajustes al cambiar el recipiente de posición.
- Función comprobar recipiente.

Seguridad:

- Limitación manual del nivel de potencia.
- Desconexión automática de seguridad.
- Seguro para niños.

- Posibilidad de combinación con placas modulares Dominó o placas con marco profesional con cerquillo de unión: Z9914X0.

Medidas (ancho x fondo):

- Aparato: 826 x 546 mm.
- Encastre: 780 x 490 mm.

Funcionamiento del extractor:

- Control del extractor a través del TouchControl con TwistPad Light® de la placa: 9 niveles de potencia y 1 nivel intensivo (con retracción automática).
- Motor EfficientDrive®.
- Potencia máxima de extracción según UNE/EN 61591: 684 m³/h.
- Encendido automático del extractor cuando se usa una zona de cocción.
- Función Auto: sensor automático de calidad del aire.
- Filtros lavables en lavavajillas.
- Indicador de saturación de filtros de grasa.
- Compartimento interior de líquidos derramados (lavable en lavavajillas) con 2 litros de capacidad de fácil acceso.
- Parrilla de hierro fundido resistente al calor y lavable en lavavajillas.
- Desconexión automática temporizada.
- Posibilidad de instalación al exterior o en recirculación (necesario accesorio en ambos casos).
- Para instalación con salida al exterior es necesario el kit Z8100X1.
- Para instalación en recirculación necesario el kit Z8200X1 de alta eficiencia.

EXTRACTOR DE ENCIMERA



D95DAP8N0

4242004230724

Precio de referencia: 1.985,00 €



EXTRACTOR TELESCÓPICO DE ENCIMERA

Equipamiento:

- Clase de eficiencia energética A*.
- Sistema de aspiración perimetral.
- Filtros lavables en lavavajillas.
- Electrónica TouchControl integrada.
- Regulación precisa de la extracción a través del control electrónico.
- Indicador electrónico de saturación de filtros antigrasa.
- Indicador electrónico de saturación de filtro de carbón activo.

Funcionamiento:

- 5 potencias de extracción.
- Posición intensiva con retracción automática.
- Potencia máxima de extracción según UNE/EN 61591: 750 m³/h.
- Potencia de extracción en nivel 3: 530 m³/h.
- Potencia sonora en nivel 3: 62 dB (A).
- Desconexión automática temporizada.

Iluminación:

- Iluminación LED. Máxima luminosidad y alta eficiencia.

Accesorios opcionales:

- Set de recirculación de alta eficiencia regenerativo: Z92IDP9X0.
- Set de montaje para motor disociado: Z92IDM9X0.
- Ver más accesorios en páginas 165, 168 y 169.

Medidas (alto x ancho x fondo)**:

- Aparato: 735-1.035 x 918 x 268 mm.
- Encastre: 735 x 844 x 104 mm.

EXTRACTOR PLUG & PLAY



I16RPS8S5

4242004242703

NUEVO

Precio de referencia: 2.300,00 €



EXTRACTOR DE TECHO DE CRISTAL NEGRO

Equipamiento:

- Motor EfficientDrive®.
- Home Connect.
- Control placa-campana.
- Sistema de aspiración perimetral.
- Filtros lavables en lavavajillas.
- Regulación precisa de la extracción a través del control electrónico.
- Mando de control remoto.
- Indicador electrónico de saturación de filtros antigrasa.
- Indicador electrónico de saturación de filtro de carbón activo.
- Función Auto: sensor automático de calidad del aire.
- Funcionamiento únicamente en recirculación.
- Filtros de alta eficiencia antipolen incluidos.

Funcionamiento:

- 5 potencias de extracción.
- Posición intensiva con retracción automática.
- Potencia máxima de extracción: 786 m³/h.
- Potencia de extracción en nivel 3: 442 m³/h.
- Potencia sonora en nivel 3: 59 dB (A).
- Desconexión automática temporizada.
- Funcionamiento a intervalos vía Home Connect.

Iluminación:

- Iluminación LED. Máxima luminosidad y alta eficiencia.
- Calidez de la iluminación ajustable vía Home Connect.
- SoftLight®: encendido y apagado gradual de la iluminación.
- Dimmer: iluminación regulable en intensidad.

Medidas (alto x ancho x fondo):

- Aparato: 183 x 1.050 x 600 mm.

EXTRACTORES DE TECHO



I97CQS9S5
4242004234838

NUEVO

Precio de referencia: 2.185,00 €



EXTRACTOR DE TECHO DE CRISTAL RETROILUMINADO

Equipamiento:

- Clase de eficiencia energética A*.
- Motor EfficientDrive®.
- Home Connect.
- Control placa-campana.
- Sistema de aspiración perimetral.
- Filtros lavables en lavavajillas.
- Regulación precisa de la extracción a través del control electrónico.
- Mando de control remoto.
- Indicador electrónico de saturación de filtros antigrasa.
- Indicador electrónico de saturación de carbón activo.
- Interior blindado. Limpieza fácil y segura.
- Función Auto: sensor automático de calidad del aire.
- Salida de motor direccionable a los 4 lados.

Funcionamiento:

- 5 potencias de extracción.
- Posición intensiva con retracción automática.
- Potencia máxima de extracción según UNE/EN 61591: 933 m³/h.
- Potencia de extracción en nivel 3: 458 m³/h.
- Potencia sonora en nivel 3: 56 dB (A).
- Funcionamiento a intervalos vía Home Connect.
- Desconexión automática temporizada.

Iluminación:

- Iluminación LED. Máxima luminosidad y alta eficiencia.
- Calidez de la iluminación ajustable vía Home Connect.
- SoftLight®: encendido y apagado gradual de la iluminación.
- Dimmer: iluminación regulable en intensidad.

Accesorios opcionales:

- Set de recirculación de alta eficiencia:
 - Antipolen: Z52JCC1N6 (acero), Z52JCC1W6 (blanco).
 - Regenerativo: Z52JCD0N0 (acero), Z52JCD0W0 (blanco).
- Ver más accesorios en páginas 165, 168 y 169.

Medidas (alto x ancho x fondo):

- Aparato: 315 x 900 x 500 mm.
- Encastre: 299 x 888 x 487 mm.



I25CBS8W0
4242004234814

NUEVO

Precio de referencia: 1.665,00 €



EXTRACTOR DE TECHO DE CRISTAL

Equipamiento:

- Clase de eficiencia energética A*.
- Motor EfficientDrive®.
- Home Connect.
- Control placa-campana.
- Sistema de aspiración perimetral.
- Filtros lavables en lavavajillas.
- Regulación precisa de la extracción a través del control electrónico.
- Mando de control remoto.
- Indicador electrónico de saturación de filtros antigrasa.
- Indicador electrónico de saturación de filtro de carbón activo.
- Interior blindado. Limpieza fácil y segura.
- Función Auto: sensor automático de calidad del aire.
- Salida de motor direccionable a los 4 lados.

Funcionamiento:

- 5 potencias de extracción.
- Posición intensiva con retracción automática.
- Potencia máxima de extracción según UNE/EN 61591: 798 m³/h.
- Potencia de extracción en nivel 3: 458 m³/h.
- Potencia sonora en nivel 3: 56 dB (A).
- Funcionamiento a intervalos vía Home Connect.
- Desconexión automática temporizada.

Iluminación:

- Iluminación LED. Máxima luminosidad y alta eficiencia.
- SoftLight®: encendido y apagado gradual de la iluminación.
- Dimmer: iluminación regulable en intensidad.

Accesorios opcionales:

- Set de recirculación de alta eficiencia:
 - Antipolen: Z52JCC1N6 (acero), Z52JCC1W6 (blanco).
 - Regenerativo: Z52JCD0N0 (acero), Z52JCD0W0 (blanco).
- Ver más accesorios en páginas 165, 168 y 169.

Medidas (alto x ancho x fondo):

- Aparato: 300 x 1.200 x 500 mm.
- Encastre: 299 x 1.188 x 487 mm.



I95CBS8W0

4242004235736



Precio de referencia:

1.550,00 €



EXTRACTOR DE TECHO DE CRISTAL

Equipamiento:

- Clase de eficiencia energética A*.
- Motor EfficientDrive®.
- Home Connect.
- Control placa-campana.
- Sistema de aspiración perimetral.
- Filtros lavables en lavavajillas.
- Regulación precisa de la extracción a través del control electrónico.
- Mando de control remoto.
- Indicador electrónico de saturación de filtros antigrasa.
- Indicador electrónico de saturación de filtro de carbón activo.
- Interior blindado. Limpieza fácil y segura.
- Función Auto: sensor automático de calidad del aire.
- Salida de motor direccionable a los 4 lados.

Funcionamiento:

- 5 potencias de extracción.
- Posición intensiva con retracción automática.
- Potencia máxima de extracción según UNE/EN 61591: 798 m³/h.
- Potencia de extracción en nivel 3: 458 m³/h.
- Potencia sonora en nivel 3: 56 dB (A).
- Funcionamiento a intervalos vía Home Connect.
- Desconexión automática temporizada.

Iluminación:

- Iluminación LED. Máxima luminosidad y alta eficiencia.
- SoftLight®: encendido y apagado gradual de la iluminación.
- Dimmer: iluminación regulable en intensidad.

Accesorios opcionales:

- Set de recirculación de alta eficiencia:
 - Antipolen: Z52JCC1N6 (acero), Z52JCC1W6 (blanco).
 - Regenerativo: Z52JCD0N0 (acero), Z52JCD0W0 (blanco).
- Ver más accesorios en páginas 165, 168 y 169.

Medidas (alto x ancho x fondo):

- Aparato: 300 x 900 x 500 mm.
- Encastre: 299 x 888 x 487 mm.



I95CAQ6W0

4242004235712



Precio de referencia:

1.265,00 €



EXTRACTOR DE TECHO BLANCO

Equipamiento:

- Clase de eficiencia energética A*.
- Motor EfficientDrive®.
- Home Connect.
- Control placa-campana.
- Sistema de aspiración perimetral.
- Filtros lavables en lavavajillas.
- Regulación precisa de la extracción a través del control electrónico.
- Mando de control remoto.
- Indicador electrónico de saturación de filtros antigrasa.
- Indicador electrónico de saturación de filtro de carbón activo.
- Interior blindado. Limpieza fácil y segura.
- Salida de motor direccionable a los 4 lados.

Funcionamiento:

- 5 potencias de extracción.
- Posición intensiva con retracción automática.
- Potencia máxima de extracción según UNE/EN 61591: 798 m³/h.
- Potencia de extracción en nivel 3: 458 m³/h.
- Potencia sonora en nivel 3: 56 dB (A).
- Funcionamiento a intervalos vía Home Connect.
- Desconexión automática temporizada.

Iluminación:

- Iluminación LED. Máxima luminosidad y alta eficiencia.
- SoftLight®: encendido y apagado gradual de la iluminación.
- Dimmer: iluminación regulable en intensidad.

Accesorios opcionales:

- Set de recirculación de alta eficiencia:
 - Antipolen: Z52JCC1N6 (acero), Z52JCC1W6 (blanco).
 - Regenerativo: Z52JCD0N0 (acero), Z52JCD0W0 (blanco).
- Ver más accesorios en páginas 165, 168 y 169.

Medidas (alto x ancho x fondo):

- Aparato: 300 x 900 x 500 mm.
- Encastre: 299 x 888 x 487 mm.

EXTRACTOR DE TECHO SLIM



I94CBS8W0
4242004245162

NUEVO

Disponible desde
noviembre 2019

Precio de referencia: 1.665,00 €



EXTRACTOR DE TECHO SLIM DE CRISTAL

Equipamiento:

- Clase de eficiencia energética B*.
- Motor EfficientDrive®.
- Home Connect.
- Control placa-campana.
- Sistema de aspiración perimetral.
- Filtros lavables en lavavajillas.
- Regulación precisa de la extracción a través del control electrónico.
- Mando de control remoto.
- Indicador electrónico de saturación de filtros antigrasa.
- Indicador electrónico de saturación de filtro de carbón activo.
- Interior blindado. Limpieza fácil y segura.
- Función Auto: sensor automático de calidad del aire.
- Salida de motor direccionable a los 4 lados.
- Distancia máxima entre placa y campana 1,55 m.

Funcionamiento:

- 5 potencias de extracción.
- Posición intensiva con retracción automática.
- Potencia máxima de extracción según UNE/EN 61591: 745 m³/h.
- Potencia de extracción en nivel 3: 432 m³/h.
- Potencia sonora en nivel 3: 61 dB (A).
- Funcionamiento a intervalos vía Home Connect.
- Desconexión automática temporizada.

Iluminación:

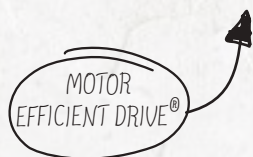
- Iluminación LED. Máxima luminosidad y alta eficiencia.
- SoftLight®: encendido y apagado gradual de la iluminación.
- Dimmer: iluminación regulable en intensidad.

Medidas (alto x ancho x fondo):

- Aparato: 189 x 900 x 500 mm.
- Encastre: 189 x 886 x 485 mm.



MÓDULOS DE INTEGRACIÓN



D58ML66N1

4242004238300

NUEVO

Precio de referencia: 665,00 €



MÓDULO DE INTEGRACIÓN

Equipamiento:

- Clase de eficiencia energética A++*.
- Motor EfficientDrive®.
- Sistema de aspiración perimetral.
- Filtros lavables en lavavajillas.
- Regulación precisa de la extracción a través del control electrónico.
- Indicador electrónico de saturación de filtros antigrasa.
- Válvula antirretorno incluida.

Funcionamiento:

- 4 potencias de extracción.
- Posición intensiva con retracción automática.
- Potencia máxima de extracción según UNE/EN 61591: 800 m³/h.
- Potencia de extracción en nivel 3: 610 m³/h.
- Potencia sonora en nivel 3: 64 dB (A).
- Desconexión automática temporizada.
- Funcionamiento a intervalos.

Iluminación:

- Iluminación LED. Máxima luminosidad y alta eficiencia.
- Dimmer: iluminación regulable en intensidad.

Accesorios opcionales:

- Set de recirculación de alta eficiencia antipolen: Z51IXC1X6.
- Ver más accesorios en páginas 165, 168 y 169.

Medidas (alto x ancho x fondo):

- Aparato: 418 x 860 x 300 mm.
- Encastre: 418 x 836 x 264 mm.



D57ML66N1

4242004238294

NUEVO

Precio de referencia: 615,00 €



MÓDULO DE INTEGRACIÓN

Equipamiento:

- Clase de eficiencia energética A++*.
- Motor EfficientDrive®.
- Sistema de aspiración perimetral.
- Filtros lavables en lavavajillas.
- Regulación precisa de la extracción a través del control electrónico.
- Indicador electrónico de saturación de filtros antigrasa.
- Válvula antirretorno incluida.

Funcionamiento:

- 4 potencias de extracción.
- Posición intensiva con retracción automática.
- Potencia máxima de extracción según UNE/EN 61591: 775 m³/h.
- Potencia de extracción en nivel 3: 575 m³/h.
- Potencia sonora en nivel 3: 64 dB (A).
- Desconexión automática temporizada.
- Funcionamiento a intervalos.

Iluminación:

- Iluminación LED. Máxima luminosidad y alta eficiencia.
- Dimmer: iluminación regulable en intensidad.

Accesorios opcionales:

- Set de recirculación de alta eficiencia antipolen: Z51IXC1X6.
- Ver más accesorios en páginas 165, 168 y 169.

Medidas (alto x ancho x fondo):

- Aparato: 418 x 700 x 300 mm.
- Encastre: 418 x 676 x 264 mm.

MÓDULO DE INTEGRACIÓN



D55MH56N0

4242004186847

Precio de referencia: 470,00 €



MÓDULO DE INTEGRACIÓN

Equipamiento:

- Clase de eficiencia energética C*.
- Sistema de aspiración perimetral.
- Filtros lavables en lavavajillas.
- Regulación precisa de la extracción a través del control electrónico.
- Válvula antirretorno incluida.

Funcionamiento:

- 4 potencias de extracción.
- Posición intensiva con retracción automática.
- Potencia máxima de extracción según UNE/EN 61591: 650 m³/h.
- Potencia de extracción en nivel 3: 575 m³/h.
- Potencia sonora en nivel 3: 67 dB (A).

Iluminación:

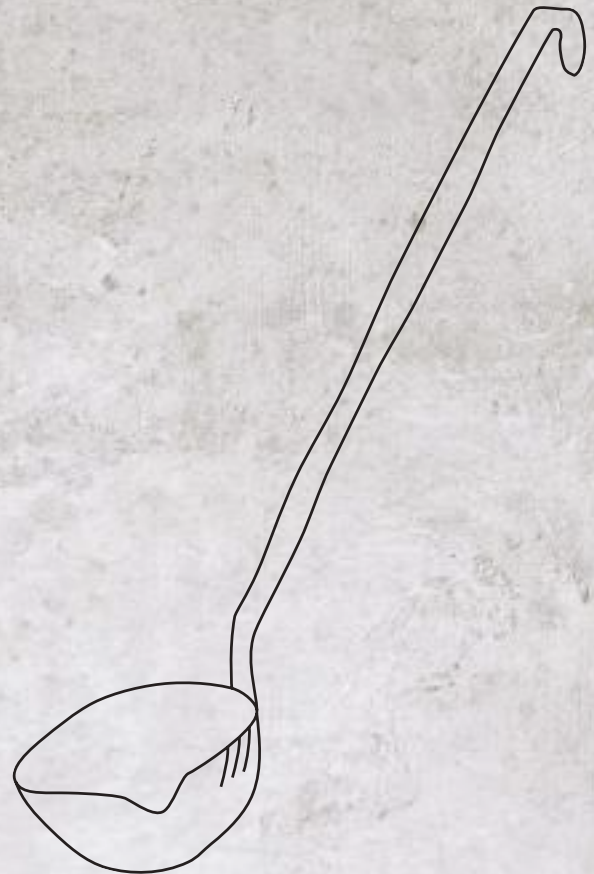
- Iluminación LED. Máxima luminosidad y alta eficiencia.

Accesorios opcionales:

- Set de recirculación de alta eficiencia antipolen: Z51IXC1X6.
- Ver más accesorios en páginas 165, 168 y 169.

Medidas (alto x ancho x fondo):

- Aparato: 418 x 520 x 300 mm.
- Encastre: 418 x 496 x 264 mm.



CAMPANAS DECORATIVAS INTEGRABLES



D94XAF8N0

4242004243625



Precio de referencia: 570,00 €



CAMPANA DECORATIVA INTEGRABLE

Equipamiento:

- Clase de eficiencia energética B*.
- Sistema de aspiración perimetral.
- Control mecánico.
- Mando giratorio escamoteable.
- Visera de cristal de protección de humos y vapores.
- Filtros lavables en lavavajillas.
- Válvula antirretorno incluida.

Funcionamiento:

- 3 potencias de extracción.
- Potencia máxima de extracción según UNE/EN 61591: 610 m³/h.
- Potencia de extracción en nivel 3: 610 m³/h.
- Potencia sonora en nivel 3: 70 dB (A).

Iluminación:

- Iluminación LED. Máxima luminosidad y alta eficiencia.

Accesorios opcionales:

- Set de recirculación de alta eficiencia antipolen: Z51XC1X6.
- Set de recirculación tradicional: Z51IBU0X0.
- Ver más accesorios en páginas 165, 168 y 169.

Medidas (alto x ancho x fondo):

- Aparato: 356 x 894 x 310 mm.
- Encastre: 356 x 862 x 310 mm.



D64XAF8N0

4242004243649



Precio de referencia: 490,00 €



CAMPANA DECORATIVA INTEGRABLE

Equipamiento:

- Clase de eficiencia energética B*.
- Sistema de aspiración perimetral.
- Control mecánico.
- Mando giratorio escamoteable.
- Visera de cristal de protección de humos y vapores.
- Filtros lavables en lavavajillas.
- Válvula antirretorno incluida.

Funcionamiento:

- 3 potencias de extracción.
- Potencia máxima de extracción según UNE/EN 61591: 610 m³/h.
- Potencia de extracción en nivel 3: 610 m³/h.
- Potencia sonora en nivel 3: 70 dB (A).

Iluminación:

- Iluminación LED. Máxima luminosidad y alta eficiencia.

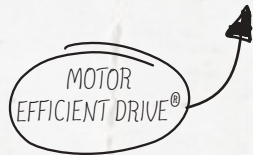
Accesorios opcionales:

- Set de recirculación de alta eficiencia antipolen: Z51XC1X6.
- Set de recirculación tradicional: Z51IBU0X0.
- Ver más accesorios en páginas 165, 168 y 169.

Medidas (alto x ancho x fondo):

- Aparato: 356 x 594 x 310 mm.
- Encastre: 356 x 562 x 310 mm.

CAMPANAS TELESCÓPICAS



D46PU54X0

4242004197553



Precio de referencia: 770,00 €



CAMPANA TELESCÓPICA

Diseño SlimLine con frontal negro

Equipamiento:

- Clase de eficiencia energética B*.
- Motor EfficientDrive®.
- Filtros de acero inoxidable. Fácil limpieza.
- Filtros lavables en lavavajillas.
- Función Auto: sensor automático de calidad del aire.
- Electrónica TouchControl integrada.
- Regulación precisa de la extracción a través del control electrónico.
- Sistema de fácil instalación.
- Indicador electrónico de saturación de filtros antigrasa.
- Indicador electrónico de saturación de filtro de carbón activo.
- Válvula antirretorno incluida.

Funcionamiento:

- 5 potencias de extracción.
- Posición intensiva con retracción automática.
- Potencia máxima de extracción según UNE/EN 61591: 677 m³/h.
- Potencia de extracción en nivel 3: 381 m³/h.
- Potencia sonora en nivel 3: 56 dB (A).
- Sistema exclusivo de insonorización.
- Desconexión automática temporizada.
- Funcionamiento a intervalos.

Iluminación:

- Iluminación LED. Máxima luminosidad y alta eficiencia.
- SoftLight®: encendido y apagado gradual de la iluminación.
- Dimmer: iluminación regulable en intensidad.

Accesorios opcionales:

- Set de recirculación de alta eficiencia antipolen: Z51XC1X6.
- Accesorio para ocultar campana: Z54TL60X0.
- Ver más accesorios en páginas 165, 168 y 169.

Medidas (alto x ancho x fondo):

- Aparato: 426 x 598 x 290 mm.
- Encastre: 385 x 524 x 290 mm.



D49ED52X0

4242004197577

Precio de referencia: 460,00 €



CAMPANA TELESCÓPICA

Equipamiento:

- Clase de eficiencia energética A*.
- Motor EfficientDrive®.
- Filtros de aluminio multicapa.
- Filtros lavables en lavavajillas.
- Regulación precisa de la extracción a través del control electrónico.
- Sistema de fácil instalación.
- Válvula antirretorno incluida.

Funcionamiento:

- 4 potencias de extracción.
- Posición intensiva con retracción automática.
- Potencia máxima de extracción según UNE/EN 61591: 758 m³/h.
- Potencia de extracción en nivel 3: 407 m³/h.
- Potencia sonora en nivel 3: 54 dB (A).
- Desconexión automática temporizada.

Iluminación:

- Iluminación LED. Máxima luminosidad y alta eficiencia.

Accesorios opcionales:

- Set de recirculación de alta eficiencia antipolen: Z51XC1X6.
- Accesorio para instalar campana de 90 cm en mueble de 90 cm: Z54TM90X0.
- Accesorio para ocultar campana: Z54TL90X0.
- Frontales para campana telescópica en página 169.
- Ver más accesorios en páginas 165, 168 y 169.

Medidas (alto x ancho x fondo):

- Aparato: 426 x 898 x 290 mm.
- Encastre: 385 x 524 x 290 mm.



D46ED52X0

4242004197300

Precio de referencia: 400,00 €



CAMPANA TELESCÓPICA

Equipamiento:

- Clase de eficiencia energética B*.
- Motor EfficientDrive®.
- Filtros de aluminio multicapa.
- Filtros lavables en lavavajillas.
- Regulación precisa de la extracción a través del control electrónico.
- Sistema de fácil instalación.
- Válvula antirretorno incluida.

Funcionamiento:

- 4 potencias de extracción.
- Posición intensiva con retracción automática.
- Potencia máxima de extracción según UNE/EN 61591: 739 m³/h.
- Potencia de extracción en nivel 3: 391 m³/h.
- Potencia sonora en nivel 3: 54 dB (A).
- Desconexión automática temporizada.

Iluminación:

- Iluminación LED. Máxima luminosidad y alta eficiencia.

Accesorios opcionales:

- Set de recirculación de alta eficiencia antipolen: Z51IXC1X6.
- Accesorio para ocultar campana: Z54TL60X0.
- Frontales para campana telescópica en página 169.
- Ver más accesorios en páginas 165, 168 y 169.

Medidas (alto x ancho x fondo):

- Aparato: 426 x 598 x 290 mm.
- Encastre: 385 x 524 x 290 mm.



D46BR22X0

4242004195979

Precio de referencia: 195,00 €



CAMPANA TELESCÓPICA

Equipamiento:

- Clase de eficiencia energética C*.
- Filtros de aluminio multicapa.
- Filtros lavables en lavavajillas.
- Control mecánico.
- Válvula antirretorno incluida.

Funcionamiento:

- 3 potencias de extracción.
- Potencia máxima de extracción según UNE/EN 61591: 387 m³/h.
- Potencia de extracción en nivel 3: 387 m³/h.
- Potencia sonora en nivel 3: 67 dB (A).

Iluminación:

- Iluminación halógena de alta eficiencia.

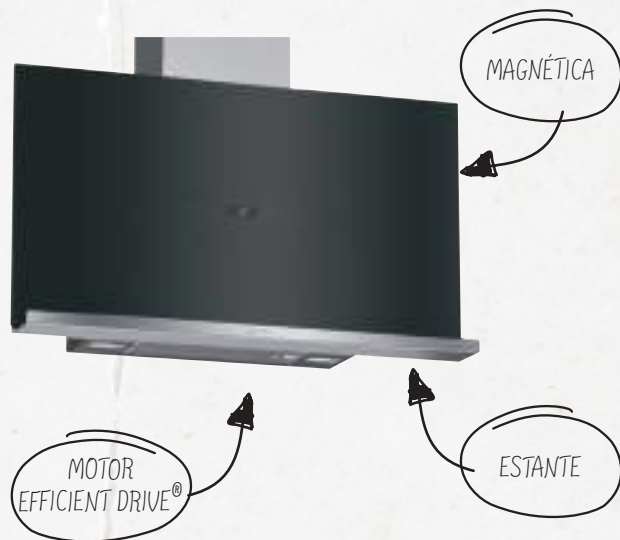
Accesorios opcionales:

- Set de recirculación tradicional: 00578523**.
- Frontales para campana telescópica en página 169.
- Ver más accesorios en páginas 165, 168 y 169.

Medidas (alto x ancho x fondo):

- Aparato: 203 x 598 x 290 mm.
- Encastre: 162 x 526 x 290 mm.

CAMPANA VERTICAL



D95FRW1S1
4242004246381

NUEVO

Disponible desde
octubre 2019

Precio de referencia: 1.415,00 €



CAMPANA DECORATIVA PARED VERTICAL
Diseño cristal negro

Equipamiento:

- Clase de eficiencia energética B*.
- Motor EfficientDrive®.
- Home Connect.
- Control placa-campana.
- Sistema de aspiración perimetral.
- 2 zonas de filtrado: parte frontal y parte inferior.
- Filtros lavables en lavavajillas.
- Regulación precisa de la extracción a través del control electrónico.
- Interior blindado. Limpieza fácil y segura.
- Función Auto: sensor automático de calidad del aire.
- Electrónica TouchControl integrada.
- Indicador electrónico de saturación de filtros antigrasa.
- Indicador electrónico de saturación de filtro de carbón activo.
- Válvula antirretorno incluida.

Funcionamiento:

- 5 potencias de extracción.
- Posición intensiva con retracción automática.
- Potencia máxima de extracción según UNE/EN 61591: 717 m³/h.
- Potencia de extracción en nivel 3: 394 m³/h.
- Potencia sonora en nivel 3: 57 dB (A).
- Desconexión automática temporizada.
- Funcionamiento a intervalos.

Iluminación:

- AmbientLight: iluminación perimetral de la campana.
- Iluminación LED. Máxima luminosidad y alta eficiencia.
- Calidez de la iluminación ajustable vía Home Connect.
- SoftLight®: encendido y apagado gradual de la iluminación.
- Dimmer: iluminación regulable en intensidad.

Accesorios opcionales:

- Set de recirculación regenerativo: Z51AFR0X0**.
- Set de recirculación tradicional: Z51AFT0X0**.
- Conductos de acero esmaltado negro: Z91AXE1S1.
- Ver más accesorios en páginas 165, 168 y 169.

CAMPANAS INCLINADAS



D96IMW1N1
4242004246374

NUEVO

Disponible desde
octubre 2019

Precio de referencia: 1.160,00 €



CAMPANA DECORATIVA PARED INCLINADA
Diseño cristal negro

Equipamiento:

- Clase de eficiencia energética A+*.
- Motor EfficientDrive®.
- Home Connect.
- Control placa-campana.
- Sistema de aspiración perimetral.
- 2 zonas de filtrado: parte frontal y parte inferior.
- Filtros lavables en lavavajillas.
- Regulación precisa de la extracción a través del control electrónico.
- Interior blindado. Limpieza fácil y segura.
- Función Auto: sensor automático de calidad del aire.
- Electrónica TouchControl integrada.
- Indicador electrónico de saturación de filtros antigrasa.
- Indicador electrónico de saturación de filtro de carbón activo.
- Válvula antirretorno incluida.

Funcionamiento:

- 5 potencias de extracción.
- Posición intensiva con retracción automática.
- Potencia máxima de extracción según UNE/EN 61591: 837 m³/h.
- Potencia de extracción en nivel 3: 467 m³/h.
- Potencia sonora en nivel 3: 55 dB (A).
- Sistema exclusivo de insonorización.
- Desconexión automática temporizada.
- Funcionamiento a intervalos.

Iluminación:

- AmbientLight: iluminación perimetral de la campana.
- Iluminación LED. Máxima luminosidad y alta eficiencia.
- Calidez de la iluminación ajustable vía Home Connect.
- SoftLight®: encendido y apagado gradual de la iluminación.
- Dimmer: iluminación regulable en intensidad.

Accesorios opcionales:

- Set de recirculación regenerativo: Z51AIR0X0**.
- Set de recirculación tradicional: Z51AIT0X0**.
- Conductos de acero esmaltado negro: Z91AXE1S1.
- Ver más accesorios en páginas 165, 168 y 169.

*Clase de eficiencia energética en un rango de A+++ (valor más eficiente) a D (valor menos eficiente).



D96IMS1N0

4242004210337

Precio de referencia: 975,00 €



CAMPANA DECORATIVA PARED INCLINADA

Diseño cristal negro

Equipamiento:

- Clase de eficiencia energética A+*.
- Motor EfficientDrive®.
- Sistema de aspiración perimetral.
- 2 zonas de filtrado: parte frontal y parte inferior.
- Filtros lavables en lavavajillas.
- Regulación precisa de la extracción a través del control electrónico.
- Interior blindado. Limpieza fácil y segura.
- Electrónica TouchControl integrada.
- Indicador electrónico de saturación de filtros antigrasa.
- Indicador electrónico de saturación de filtro de carbón activo.
- Válvula antirretorno incluida.

Funcionamiento:

- 5 potencias de extracción.
- Posición intensiva con retracción automática.
- Potencia máxima de extracción según UNE/EN 61591: 837 m³/h.
- Potencia de extracción en nivel 3: 467 m³/h.
- Potencia sonora en nivel 3: 55 dB (A).
- Sistema exclusivo de insonorización.
- Desconexión automática temporizada.
- Funcionamiento a intervalos.

Iluminación:

- Iluminación LED. Máxima luminosidad y alta eficiencia.
- SoftLight®: encendido y apagado gradual de la iluminación.
- Dimmer: iluminación regulable en intensidad.

Accesorios opcionales:

- Set de recirculación regenerativo: Z51AIR0X0**.
- Set de recirculación tradicional: Z51AIT0X0**.
- Conductos de acero esmaltado negro: Z91AXE1S1.
- Ver más accesorios en páginas 165, 168 y 169.



D95IHM1S0

4242004210214

Precio de referencia: 730,00 €



CAMPANA DECORATIVA PARED INCLINADA

Diseño cristal negro

Equipamiento:

- Clase de eficiencia energética B*.
- Sistema de aspiración perimetral.
- 2 zonas de filtrado: parte frontal y parte inferior.
- Filtros lavables en lavavajillas.
- Regulación precisa de la extracción a través del control electrónico.
- Interior blindado. Limpieza fácil y segura.
- Electrónica TouchControl integrada.
- Válvula antirretorno incluida.

Funcionamiento:

- 4 potencias de extracción.
- Posición intensiva con retracción automática.
- Potencia máxima de extracción según UNE/EN 61591: 700 m³/h.
- Potencia de extracción en nivel 3: 416 m³/h.
- Potencia sonora en nivel 3: 58 dB (A).

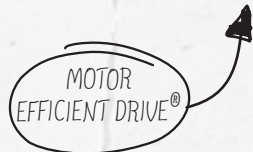
Iluminación:

- Iluminación LED. Máxima luminosidad y alta eficiencia.

Accesorios opcionales:

- Set de recirculación regenerativo: Z51AIR0X0**.
- Set de recirculación tradicional: Z51AIT0X0**.
- Conductos de acero esmaltado negro: Z91AXE1S1.
- Ver más accesorios en páginas 165, 168 y 169.

CAMPANAS DECORATIVAS ISLA



I96BMV5N5

4242004232186

NUEVO

Precio de referencia:

1.300,00 €



CAMPANA DECORATIVA ISLA

Diseño SlimLine con frontal negro

Equipamiento:

- Clase de eficiencia energética A*.
- Motor EfficientDrive®.
- Home Connect.
- Control placa-campana.
- Filtros de acero inoxidable. Fácil limpieza.
- Regulación precisa de la extracción a través del control electrónico.
- Electrónica TouchControl integrada.
- Filtros lavables en lavavajillas.
- Interior blindado. Limpieza fácil y segura.
- Función Auto: sensor automático de calidad del aire.
- Indicador electrónico de saturación de filtros antigrasa.
- Indicador electrónico de saturación de filtro de carbón activo.
- Válvula antirretorno incluida.

Funcionamiento:

- 5 potencias de extracción.
- Posición intensiva con retracción automática.
- Potencia máxima de extracción según UNE/EN 61591: 867 m³/h.
- Potencia de extracción en nivel 3: 445 m³/h.
- Potencia sonora en nivel 3: 54 dB (A).
- Desconexión automática temporizada.
- Funcionamiento a intervalos.

Iluminación:

- Iluminación LED. Máxima luminosidad y alta eficiencia.
- Calidez de la iluminación ajustable vía Home Connect.
- SoftLight®: encendido y apagado gradual de la iluminación.
- Dimmer: iluminación regulable en intensidad.

Accesorios opcionales:

- Set de recirculación de alta eficiencia antipolen: Z52CXC2N6.
- Ver más accesorios en páginas 165, 168 y 169.



I96BMP5N0

4242004234975

NUEVO

Precio de referencia:

1.020,00 €



CAMPANA DECORATIVA ISLA

Diseño SlimLine con frontal negro

Equipamiento:

- Clase de eficiencia energética A+*.
- Motor EfficientDrive®.
- Filtros de acero inoxidable. Fácil limpieza.
- Regulación precisa de la extracción a través del control electrónico.
- Electrónica TouchControl integrada.
- Filtros lavables en lavavajillas.
- Interior blindado. Limpieza fácil y segura.
- Indicador electrónico de saturación de filtros antigrasa.
- Indicador electrónico de saturación de filtro de carbón activo.
- Válvula antirretorno incluida.

Funcionamiento:

- 5 potencias de extracción.
- Posición intensiva con retracción automática.
- Potencia máxima de extracción según UNE/EN 61591: 867 m³/h.
- Potencia de extracción en nivel 3: 445 m³/h.
- Potencia sonora en nivel 3: 54 dB (A).
- Desconexión automática temporizada.
- Funcionamiento a intervalos.

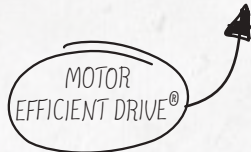
Iluminación:

- Iluminación LED. Máxima luminosidad y alta eficiencia.
- SoftLight®: encendido y apagado gradual de la iluminación.
- Dimmer: iluminación regulable en intensidad.

Accesorios opcionales:

- Set de recirculación de alta eficiencia antipolen: Z52CXC2N6.
- Ver más accesorios en páginas 165, 168 y 169.

CAMPANAS DECORATIVAS PARED



D96BMV5N5

4242004232179

NUEVO

Precio de referencia: 955,00 €



CAMPANA DECORATIVA PARED

Diseño SlimLine con frontal negro

Equipamiento:

- Clase de eficiencia energética A+*.
- Motor EfficientDrive®.
- Home Connect.
- Control placa-campaña.
- Filtros de acero inoxidable. Fácil limpieza.
- Regulación precisa de la extracción a través del control electrónico.
- Electrónica TouchControl integrada.
- Filtros lavables en lavavajillas.
- Sistema de fácil instalación.
- Interior blindado. Limpieza fácil y segura.
- Función Auto: sensor automático de calidad del aire.
- Indicador electrónico de saturación de filtros antigrasa.
- Indicador electrónico de saturación de carbón activo.
- Válvula antirretorno incluida.

Funcionamiento:

- 5 potencias de extracción.
- Posición intensiva con retracción automática.
- Potencia máxima de extracción según UNE/EN 61591: 843 m³/h.
- Potencia de extracción en nivel 3: 430 m³/h.
- Potencia sonora en nivel 3: 55 dB (A).
- Sistema exclusivo de insonorización.
- Desconexión automática temporizada.
- Funcionamiento a intervalos.

Iluminación:

- Iluminación LED. Máxima luminosidad y alta eficiencia.
- Calidez de la iluminación ajustable vía Home Connect.
- SoftLight®: encendido y apagado gradual de la iluminación.
- Dimmer: iluminación regulable en intensidad.

Accesorios opcionales:

- Set de recirculación de alta eficiencia:
 - Antipolen: Z51CXC2N6.
 - Antipolen integrado: Z51CXI1X6.
 - Regenerativo integrado: Z51FXJ0X5.
- Ver más accesorios en páginas 165, 168 y 169.



D96BMU5N0

4242004234937

NUEVO

Precio de referencia: 825,00 €



CAMPANA DECORATIVA PARED

Diseño SlimLine con frontal negro

Equipamiento:

- Clase de eficiencia energética A+*.
- Motor EfficientDrive®.
- Filtros de acero inoxidable. Fácil limpieza.
- Regulación precisa de la extracción a través del control electrónico.
- Electrónica TouchControl integrada.
- Filtros lavables en lavavajillas.
- Sistema de fácil instalación.
- Interior blindado. Limpieza fácil y segura.
- Función Auto: sensor automático de calidad del aire.
- Indicador electrónico de saturación de filtros antigrasa.
- Indicador electrónico de saturación de carbón activo.
- Válvula antirretorno incluida.

Funcionamiento:

- 5 potencias de extracción.
- Posición intensiva con retracción automática.
- Potencia máxima de extracción según UNE/EN 61591: 843 m³/h.
- Potencia de extracción en nivel 3: 430 m³/h.
- Potencia sonora en nivel 3: 55 dB (A).
- Sistema exclusivo de insonorización.
- Desconexión automática temporizada.
- Funcionamiento a intervalos.

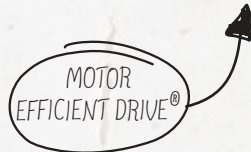
Iluminación:

- Iluminación LED. Máxima luminosidad y alta eficiencia.
- SoftLight®: encendido y apagado gradual de la iluminación.
- Dimmer: iluminación regulable en intensidad.

Accesorios opcionales:

- Set de recirculación de alta eficiencia:
 - Antipolen: Z51CXC2N6.
 - Antipolen integrado: Z51CXI1X6.
 - Regenerativo integrado: Z51FXJ0X5.
- Ver más accesorios en páginas 165, 168 y 169.

CAMPANAS DECORATIVAS PARED



D95BMP5N0

4242004234906



Precio de referencia:

665,00 €



CAMPANA DECORATIVA PARED

Diseño SlimLine con frontal negro

Equipamiento:

- Clase de eficiencia energética A*.
- Motor EfficientDrive®.
- Filtros de acero inoxidable. Fácil limpieza.
- Regulación precisa de la extracción a través del control electrónico.
- Electrónica TouchControl integrada.
- Filtros lavables en lavavajillas.
- Sistema de fácil instalación.
- Interior blindado. Limpieza fácil y segura.
- Indicador electrónico de saturación de filtros antigrasa.
- Indicador electrónico de saturación de carbón activo.
- Válvula antirretorno incluida.

Funcionamiento:

- 5 potencias de extracción.
- Posición intensiva con retracción automática.
- Potencia máxima de extracción según UNE/EN 61591: 702 m³/h.
- Potencia de extracción en nivel 3: 427 m³/h.
- Potencia sonora en nivel 3: 55 dB (A).
- Sistema exclusivo de insonorización.
- Desconexión automática temporizada.
- Funcionamiento a intervalos.

Iluminación:

- Iluminación LED. Máxima luminosidad y alta eficiencia.
- SoftLight®: encendido y apagado gradual de la iluminación.
- Dimmer: iluminación regulable en intensidad.

Accesorios opcionales:

- Set de recirculación de alta eficiencia:
 - Antipolen: Z51CXC2N6.
 - Antipolen integrado: Z51CXI1X6.
 - Regenerativo integrado: Z51FXJ0X5.
- Ver más accesorios en páginas 165, 168 y 169.



D95BCP2N0

4242004232254



Precio de referencia:

585,00 €



CAMPANA DECORATIVA PARED

Diseño SlimLine acero

Equipamiento:

- Clase de eficiencia energética A*.
- Motor EfficientDrive®.
- Filtros de aluminio multicapa.
- Regulación precisa de la extracción a través del control electrónico.
- Electrónica TouchControl integrada.
- Filtros lavables en lavavajillas.
- Sistema de fácil instalación.
- Interior blindado. Limpieza fácil y segura.
- Indicador electrónico de saturación de filtros antigrasa.
- Indicador electrónico de saturación de carbón activo.
- Válvula antirretorno incluida.

Funcionamiento:

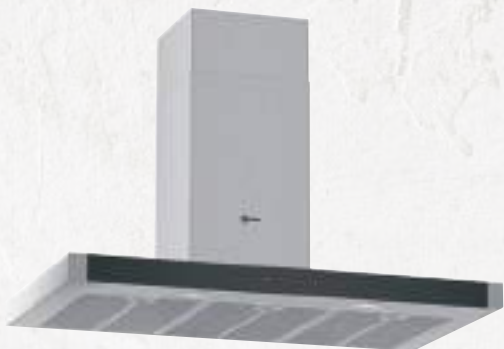
- 5 potencias de extracción.
- Posición intensiva con retracción automática.
- Potencia máxima de extracción según UNE/EN 61591: 718 m³/h.
- Potencia de extracción en nivel 3: 438 m³/h.
- Potencia sonora en nivel 3: 55 dB (A).
- Sistema exclusivo de insonorización.
- Desconexión automática temporizada.
- Funcionamiento a intervalos.

Iluminación:

- Iluminación LED. Máxima luminosidad y alta eficiencia.
- SoftLight®: encendido y apagado gradual de la iluminación.
- Dimmer: iluminación regulable en intensidad.

Accesorios opcionales:

- Set de recirculación de alta eficiencia:
 - Antipolen: Z51CXC2N6.
 - Antipolen integrado: Z51CXI1X6.
 - Regenerativo integrado: Z51FXJ0X5.
- Ver más accesorios en páginas 165, 168 y 169.



D95BHM4N0

4242004223054

Precio de referencia: 535,00 €



CAMPANA DECORATIVA PARED

Diseño Box con frontal negro

Equipamiento:

- Clase de eficiencia energética B*.
- Filtros de acero inoxidable. Fácil limpieza.
- Regulación precisa de la extracción a través del control electrónico.
- Electrónica TouchControl integrada.
- Filtros lavables en lavavajillas.
- Válvula antirretorno incluida.

Funcionamiento:

- 4 potencias de extracción.
- Posición intensiva con retracción automática.
- Potencia máxima de extracción según UNE/EN 61591: 739 m³/h.
- Potencia de extracción en nivel 3: 453 m³/h.
- Potencia sonora en nivel 3: 65 dB (A).

Iluminación:

- Iluminación LED. Máxima luminosidad y alta eficiencia.

Accesorios opcionales:

- Set de recirculación de alta eficiencia:
 - Antipolen: Z51CXC2N6.
 - Antipolen integrado: Z51CXI1X6.
 - Regenerativo integrado: Z51FXJ0X5.
- Ver más accesorios en páginas 165, 168 y 169.



D94BBE1N0

4242004223030

Precio de referencia: 365,00 €



CAMPANA DECORATIVA PARED

Diseño Box

Equipamiento:

- Clase de eficiencia energética B*.
- Filtros de aluminio multicapa.
- Regulación precisa de la extracción a través del control electrónico.
- Control electrónico iluminado.
- Filtros lavables en lavavajillas.
- Válvula antirretorno incluida.

Funcionamiento:

- 4 potencias de extracción.
- Posición intensiva con retracción automática.
- Potencia máxima de extracción según UNE/EN 61591: 604 m³/h.
- Potencia de extracción en nivel 3: 372 m³/h.
- Potencia sonora en nivel 3: 60 dB (A).

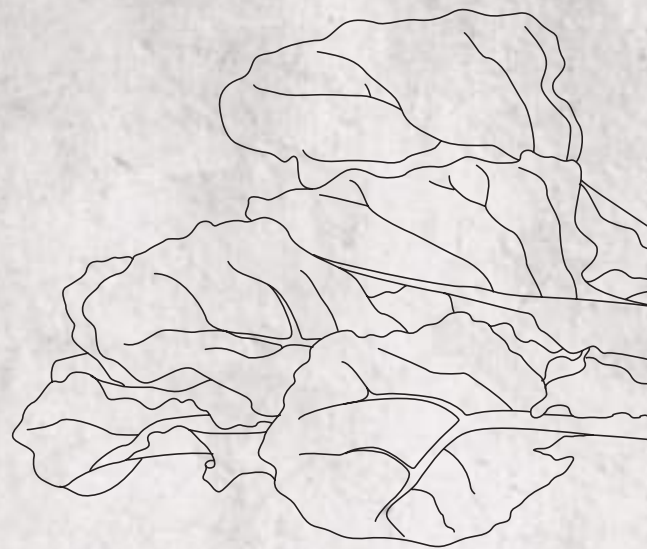
Iluminación:

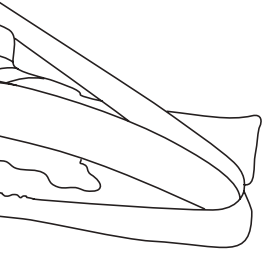
- Iluminación LED. Máxima luminosidad y alta eficiencia.

Accesorios opcionales:

- Set de recirculación de alta eficiencia:
 - Antipolen: Z51FXC1N6.
 - Antipolen integrado: Z51DXI1X6.
 - Regenerativo integrado: Z51FXJ0X0.
- Ver más accesorios en páginas 165, 168 y 169.

CUANDO LAS VERDURAS
SALEN DEL FRIGORÍFICO
PERO PARECEN SALIR DE
LA HUERTA, ES PORQUE
HEMOS HECHO BIEN
NUESTRO TRABAJO

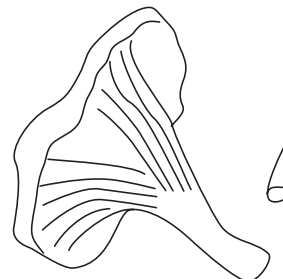




FRÍO



Explicación de las prestaciones	108
Frigoríficos combinados integrables	116
Frigoríficos integrables de una puerta.....	118
Congelador integrable de una puerta.....	119
Frigorífico y congelador integrables de una puerta	120
Frigorífico integrable de 1,40 m	121
Frigorífico y congelador integrables bajo encimera	122
Frigorífico y congelador de una puerta Side-by-Side.....	123
Frigorífico americano	124
Frigoríficos combinados	125



FRIGORÍFICOS Y CONGELADORES INTEGRABLES



Es fácil diseñar la cocina soñada cuando el frigorífico puede adaptarse a todos los espacios ofreciendo, además, prestaciones inmejorables.

Así es el **nuevo combi integrable NoFrost de NEFF**, que incluye Home Connect, iluminación LED y sistema VarioShelf para organizar el interior con total flexibilidad, regulando las bandejas y balcones a la medida de cada usuario y cada momento. Además, cuenta con tres cajones en el congelador, uno de ellos BigBox para que puedas almacenar todo lo que imagines.



FRESH SAFE 3: EL MEJOR SISTEMA DE CONSERVACIÓN



Cuenta con dos cajones con guías telescópicas, totalmente extraíbles y se mantiene siempre a una temperatura de 0°C. Uno de los cajones tiene ≈ 50% de humedad relativa, ideal para conservar carnes, pescados y lácteos hasta **3 veces más tiempo**. El otro cajón, con ≈ 95% de humedad relativa, es perfecto para almacenar frutas, verduras y hortalizas.



CONGELADOR DE GRAN CAPACIDAD

Además de contar con tres cajones, uno de ellos **BigBox**, el interior del congelador también es completamente flexible, para poder almacenar cualquier alimento, sin problemas de espacio.



LA COCINA QUE CONECTA CONTIGO



Home Connect

Gracias al **control remoto** puedes recibir información, **avisos y notificaciones** como por ejemplo si te has dejado la puerta abierta o si te ha saltado el diferencial de casa. También puedes modificar de manera sencilla los ajustes como: temperatura, activar la función vacaciones, “super-refrigeración o congelación”, etc. ¡Convértete en un experto de la conservación! Accede a consejos y trucos para una mejor conservación de los alimentos y sácale el máximo partido a tu frigorífico.



PERFECTAMENTE INTEGRADO

Todos los electrodomésticos de frío integrables NEFF se instalan con el sistema de **puerta fija**, que une la puerta del mueble y la del frigorífico como si fueran una única pieza, sin deslizamientos ni bisagras adicionales. De esta forma el frigorífico soporta el peso de la puerta del mueble, evitándose las holguras que pueden producirse en la bisagra con otros sistemas de instalación.



COMODIDAD EN EL CIERRE

Suaviza el cierre, incluso con la puerta completamente llena. Además, a partir de un ángulo de apertura de unos 20°, **la puerta se cierra automáticamente** garantizando la perfecta conservación de los alimentos. La bisagra incorpora el muelle y el amortiguador en su interior, de forma que su limpieza es rápida y cómoda.



BANDEJA GOURMET

Ahora, la comida preparada tiene un lugar perfecto dentro del frigorífico: 4 recipientes de cristal resistentes al calor para hornear contenidos en una bandeja de madera de bambú, para organizar la comida de la forma más práctica y unas guías metálicas que sirven de soporte para colocarla en el frigorífico. Además, la bandeja gourmet no ocupa apenas espacio, porque aprovecha el hueco entre dos bandejas de cristal.

BANDEJA BOTELLERO

Destaca por su versatilidad: proporciona más espacio para almacenar botellas y también puede servir para contener cualquier otro recipiente o alimento. Los modelos KI8865D30 y KI8818D40 ya incorporan esta bandeja en su equipamiento.

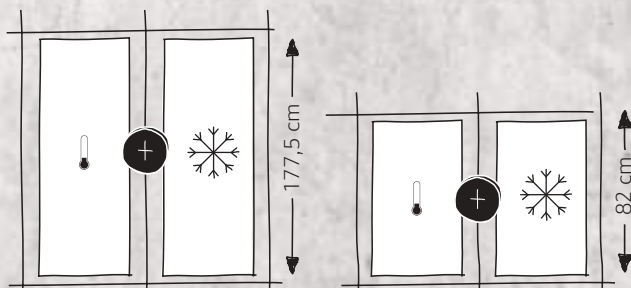
LAVABLES EN LAVAVAJILLAS



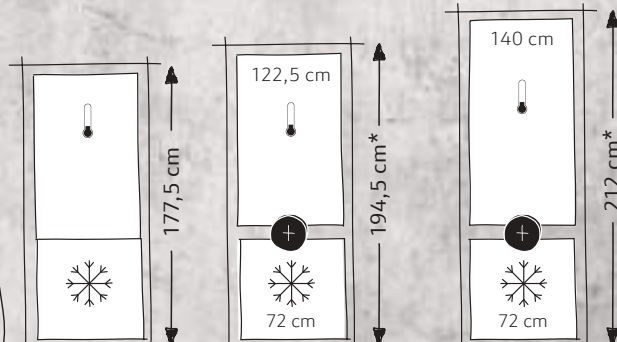
Ambos accesorios están disponibles para los modelos KI1413D30, KI1513F30, KI1813D30, KI5862F30, KI6863D40 y KI7863D30.

MÚLTIPLES SOLUCIONES EN INTEGRACIÓN

SOLUCIONES EN HORIZONTAL



SOLUCIONES EN VERTICAL



Modelos: KI1413D30 + GI1113D30 Modelos: KI1513F30 + GI1113D30

* La altura total no incluye balda intermedia.

FRIGORÍFICOS COMBINADOS DE LIBRE INSTALACIÓN



Amantes del diseño, tomen nota.

Los frigoríficos de pizarra NEFF dan mucho que hablar, escribir, dibujar... El **material de cristal con acabado pizarra** hace que el combi adquiera un protagonismo especial en la cocina ya que, además de conservar en su interior los ingredientes más frescos, podrá recoger la lista de la compra, recetas, dibujos infantiles, etc. Disponible en dos anchos diferentes, de 60 y 70 cm, consiguen adaptarse al espacio disponible logrando el máximo ajuste.

Por su parte, los **combis de acero inoxidable** permiten una apertura de la puerta todavía más cómoda con su discreto tirador vertical integrado y la opción de apertura hacia la izquierda o la derecha, en función de la distribución de la cocina.



PUEDES ESCRIBIR
CON TIZA

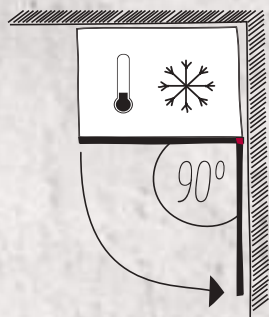


ILUMINACIÓN LED

Es mucho más duradera y eficiente, disminuyendo el consumo energético del frigorífico. Al abrir la puerta, el interior se ilumina progresivamente creando un efecto muy agradable, y permitiendo ver con total claridad.

CONDENSADOR LATERAL

La gama de combis de 60 y 70 cm de ancho incorpora una tecnología que integra totalmente el condensador en ambos laterales del frigorífico. Y esto tiene muchas ventajas:

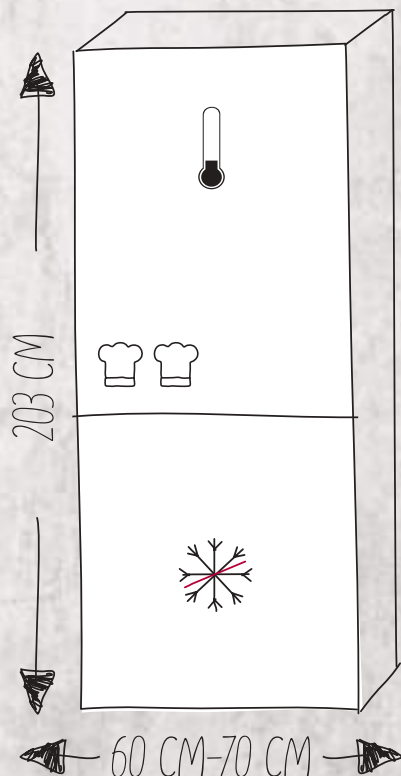


- El frigorífico se puede instalar entre muebles, incluso junto a la pared, sin que ello impida la extracción total de los cajones con apertura de puerta a 90°.
- Mayor volumen útil: hasta 49 litros más de capacidad*.
- Eficiencia energética en todos los modelos: toda la gama es A+++ o A++.
- El ruido se reduce en toda la gama hasta un máximo de 8 dB*.

* Comparado con los combis de la gama anterior.

CONSERVACIÓN

El interior de estos combis presenta una distribución flexible que permite reorganizar los compartimentos para hacer mejor uso del espacio. Además, con el sistema de conservación FreshSafe 2, se mantienen la frescura, el sabor y los nutrientes de cada alimento por más tiempo.



FRESH SAFE 2 Y ZONA 0 °C

Los combis cuentan con tres cajones: dos de ellos mantienen la carne, el pescado y los lácteos como queso y yogur, frescos por más tiempo al permitir **alcanzar los 0 °C**. El tercer cajón ofrece las condiciones ideales para almacenar frutas y verduras; cuenta con un control deslizante para establecer la humedad óptima, consiguiendo así que los alimentos duren **hasta el doble de tiempo**.

NO FROST









Con la tecnología NoFrost, descongelar ya es una cosa del pasado. El propio combi se encarga por sí solo de prevenir y eliminar la escarcha que dificulta la circulación de aire frío en el interior del aparato.

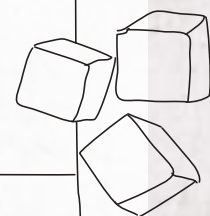


TECNOLOGÍA DE CONSERVACIÓN FRESH SAFE



Los sistemas de conservación de NEFF ofrecen soluciones que se adaptan a todas las necesidades, manteniendo siempre el máximo respeto por los productos frescos, que se conservan en perfecto estado durante más tiempo. Para identificar las características de cada sistema tenemos una nomenclatura muy sencilla: a más gorros de chef, mejor conservación.

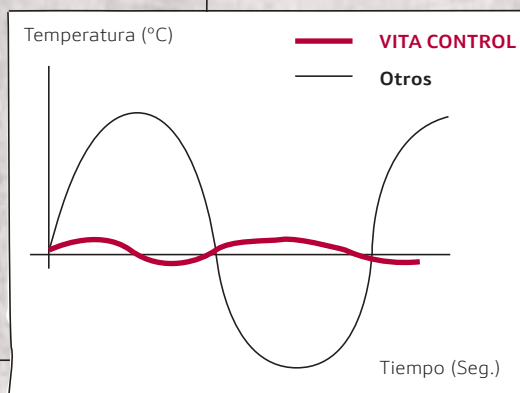
Símbolo	Sistema de conservación actual	Descripción de prestaciones	Temperatura	Humedad
 	FreshSafe 3 	Los alimentos se conservan frescos hasta el triple de tiempo en dos zonas diferenciadas: una húmeda para frutas y verduras, y otra seca para carnes, pescados y lácteos. Los cajones FreshSafe 3 pueden extraerse fácilmente gracias a sus guías telescópicas, lo que permite acceder cómodamente a su interior, incluso cuando la apertura de la puerta se limita a 90°.	Regulación independiente de la temperatura grado a grado, pudiendo alcanzar los 0 °C estables en toda la zona.	Control mediante ruleta en 3 niveles: frutas, verduras o mix.
 	FreshSafe 2 	Permite ajustar la humedad en función del contenido del cajón, para mantener las frutas y verduras frescas el doble de tiempo . Es posible extraerlos incluso cuando están pegados a la pared.	Permite alcanzar una temperatura cercana a los 0 °C* .	Regulación push-pull en 2 niveles: frutas o verduras.
	FreshSafe 	La temperatura y humedad perfectas para conservar frutas y verduras. Es posible extraerlos incluso cuando están pegados a la pared.	Permite alcanzar una temperatura cercana a los 0 °C* .	Regulación en 2 niveles: frutas o verduras.



*En todos los modelos de libre instalación.

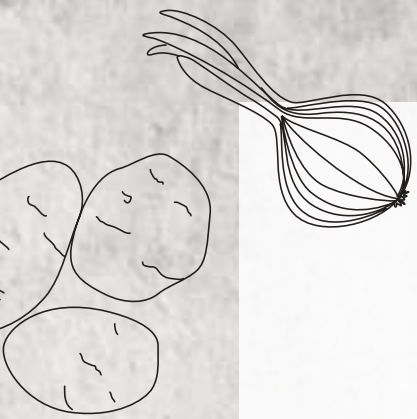
VITA CONTROL

Este sistema de frío inteligente mantiene una temperatura constante en frigorífico y congelador, independientemente de la temperatura exterior, evitando altibajos para una conservación óptima. Por ejemplo, el helado nunca estará demasiado líquido, ni demasiado congelado.



AIR FRESH FILTER

El filtro de alta tecnología AirFreshFilter cuenta con dos barreras activas: una con acción antimicrobiana y otra con un filtro de carbón que elimina los olores. Así se evitan los malos olores y la mezcla de estos entre alimentos.

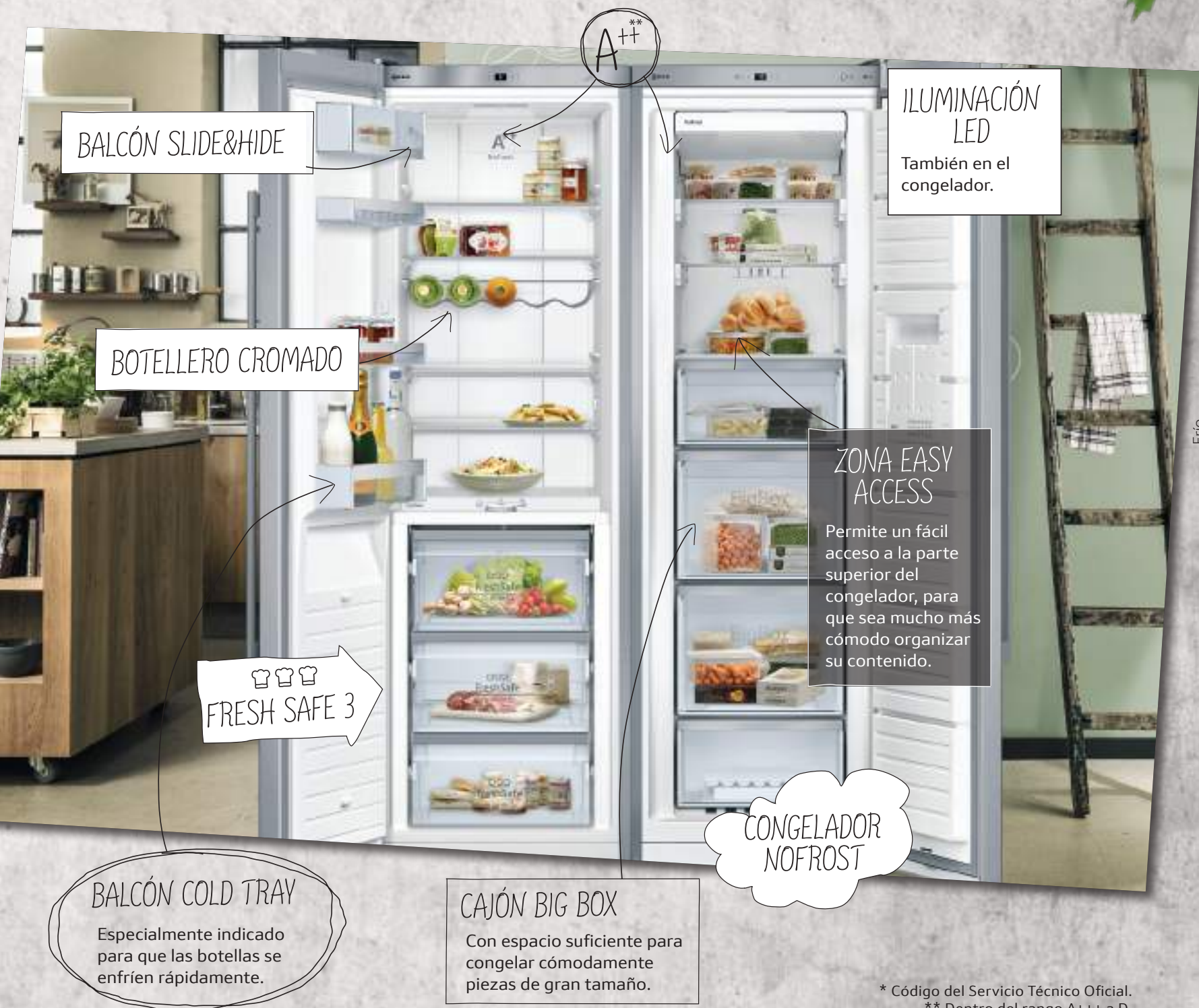


SIDE-BY-SIDE



Esta pareja conserva todo lo bueno.

El mejor dúo de conservación NEFF es el formado por un frigorífico con sistema de conservación FreshSafe 3 y un congelador NoFrost; ambos de libre instalación y con puertas de acero inoxidable que se quedan perfectamente unidos gracias al accesorio 712015*.



BALCÓN SLIDE&HIDE

BOTELLERO CROMADO

👑👑👑
FRESH SAFE 3

BALCÓN COLD TRAY
Especialmente indicado para que las botellas se enfríen rápidamente.

CAJÓN BIG BOX
Con espacio suficiente para congelar cómodamente piezas de gran tamaño.

CONGELADOR NOFROST

ILUMINACIÓN LED
También en el congelador.

ZONA EASY ACCESS
Permite un fácil acceso a la parte superior del congelador, para que sea mucho más cómodo organizar su contenido.

A⁺⁺

* Código del Servicio Técnico Oficial.
** Dentro del rango A+++ a D.

LAS MEJORES PRESTACIONES



Comodidad y flexibilidad a todos los niveles.

Desde el balcón superior de la puerta al último cajón del congelador, la gama de frigoríficos y congeladores de NEFF ofrecen soluciones versátiles, cómodas y flexibles. En el congelador, el cajón BigBox permite almacenar tartas grandes o piezas de caza que no cabrían en un cajón convencional.

TECNOLOGÍA NO FROST MULTI AIR FLOW

La tecnología NoFrost previene la formación de escarcha, que dificulta la circulación del aire frío en el interior del aparato. El sistema MultiAirFlow cuenta con unas salidas de aire estratégicamente situadas a través de las cuales entra el aire frío en mayor o menor medida en función de la temperatura seleccionada, la cantidad de alimentos, las veces que se abre la puerta e incluso las condiciones exteriores. La combinación de estas dos tecnologías hace que la temperatura seleccionada para cada compartimento se mantenga estable.

CAJÓN BIG BOX

Este compartimento del congelador ofrece una enorme capacidad para congelar piezas de gran tamaño, con la máxima comodidad.



VARIO SHELF

Qué bueno es llegar con las bolsas de la compra y encontrar el espacio perfecto para cada producto. Es lo que ocurre con los frigoríficos NEFF y sus **interiores completamente flexibles**, que permiten planificar el espacio en función de las necesidades de cada usuario y de cada momento. Una libertad sin precedentes para que la compra semanal esté siempre ordenada y accesible.



APERTURA SLIDE & HIDE®

El compartimento de quesos y mantequillas, ubicado en la puerta del frigorífico, está dotado de este práctico sistema de apertura.

SISTEMA EASY LIFT

Para regular las bandejas y balcones en altura, rápida y fácilmente, incluso cuando están llenos.



BANDEJAS PLEGABLES

Permiten aprovechar el espacio frontal en altura, en caso necesario.

RAÍLES TELESCÓPICOS

Los cajones FreshSafe 3 están dotados de guías telescópicas que permiten la extracción total del cajón y un acceso más cómodo al interior, incluso cuando la apertura de la puerta se limita a 90°.



BANDEJAS EXTENSIBLES

Facilitan el acceso a los alimentos alojados en la parte trasera.



HUEVERA

Con un diseño elegante y exclusivo que, además, ahorra espacio.



FRIGORÍFICOS COMBINADOS INTEGRABLES



KI8865D30

4242004235163



Precio de referencia:

2.365,00 €

FRIGORÍFICO COMBINADO INTEGRABLE

Tecnología NoFrost en congelador

Prestaciones:

- Clase de eficiencia energética A++*.
- Home Connect.
- Visualización de temperaturas a través del display digital.
- Sistema especial de iluminación LED de bajo consumo.
- Instalación: sistema de puerta fija.
- Apertura de la puerta hacia la derecha, reversible.
- Apertura y cierre de la puerta con amortiguación Soft.
- Alarma acústica de puerta abierta.

Control:

- VitaControl: temperatura precisa gracias a su regulación electrónica.
- Regulación independiente de temperatura en cada zona.
- Función Súper en congelador con desconexión automática.
- Función Súper en refrigerador con desconexión automática.
- Funciones especiales: vacaciones y función memoria.

Conservación:

- Zona FreshSafe 3 exactamente a 0°C, de 55 litros de capacidad:
 - 1 cajón FreshSafe 3 totalmente extraíble, para almacenamiento de carnes, pescados y lácteos. Conservación de alimentos hasta 3 veces más tiempo.
 - 1 cajón FreshSafe 3 totalmente extraíble, para almacenamiento de frutas, verduras y hortalizas.

Equipamiento:

- Bandeja botellero.
- Equipamiento interior con acabado cromado.
- VarioShelf: flexibilidad y comodidad de uso gracias a la regulación de bandejas y balcones.
- 3 bandejas en el frigorífico, 2 regulables en altura.
- Sistema EasyLift de regulación de bandejas.
- Bandejas de vidrio de seguridad.
- 2 balcones en la puerta del frigorífico.
- Balcón para mantequillas y quesos con apertura Slide&Hide®.
- 3 cajones en el congelador, 1 de ellos BigBox.

Accesorios opcionales:

- Bandeja gourmet KS1840Z0.

Datos técnicos:

- Consumo de energía: 232 kWh/año.

Medidas (alto x ancho x fondo):

- Aparato: 1.772 x 558 x 545 mm.
- Encastre: 1.775 x 560 x 550 mm.



KI6863D40

4242004162230



Precio de referencia:

1.620,00 €

FRIGORÍFICO COMBINADO INTEGRABLE

Prestaciones:

- Clase de eficiencia energética A+++*.
- Visualización de temperaturas a través del display digital.
- Sistema especial de iluminación a través de LED de bajo consumo.
- Instalación: sistema de puerta fija.
- Apertura de la puerta hacia la derecha, reversible.
- Apertura y cierre de la puerta con amortiguación Soft.
- Alarma acústica de puerta abierta.

Control:

- VitaControl: temperatura precisa gracias a su regulación electrónica.
- Regulación independiente de temperatura en cada zona.
- Función Súper en congelador con desconexión automática.
- Función Súper en refrigerador con desconexión automática.
- Función especial vacaciones.

Conservación:

- FreshSafe 2: cajón de larga conservación con regulación de humedad para frutas, verduras y hortalizas.

Equipamiento:

- Equipamiento interior con acabado cromado.
- VarioShelf: flexibilidad y comodidad de uso gracias a la regulación de bandejas y balcones.
- 5 bandejas en el frigorífico, 4 regulables en altura.
- Bandejas de vidrio de seguridad.
- 4 balcones en la puerta del frigorífico.
- Balcón para mantequillas y quesos con apertura Slide&Hide®.
- 3 cajones en el congelador, 1 de ellos BigBox.

Accesorios opcionales:

- Bandeja botellero KS1860Z0.
- Bandeja gourmet KS1840Z0.

Datos técnicos:

- Consumo de energía: 151 kWh/año.

Medidas (alto x ancho x fondo):

- Aparato: 1.772 x 558 x 545 mm.
- Encastre: 1.775 x 560 x 550 mm.



KI7863D30

4242004162162



Precio de referencia: 1.590,00 €

FRIGORÍFICO COMBINADO INTEGRABLE

Tecnología NoFrost en congelador

Prestaciones:

- Clase de eficiencia energética A+++*.
- Visualización de temperaturas a través del display digital.
- Sistema especial de iluminación a través de LED de bajo consumo.
- Instalación: sistema de puerta fija.
- Apertura de la puerta hacia la derecha, reversible.
- Apertura y cierre de la puerta con amortiguación Soft.
- Alarma acústica de puerta abierta.
- Alarma óptica y acústica de elevación de temperatura.

Control:

- VitaControl: temperatura precisa gracias a su regulación electrónica.
- Regulación independiente de temperatura en cada zona.
- Función Súper en congelador con desconexión automática.
- Función Súper en refrigerador con desconexión automática.
- Funciones especiales: vacaciones y función memoria.

Conservación:

- FreshSafe 2: cajón de larga conservación con regulación de humedad para frutas, verduras y hortalizas.

Equipamiento:

- Equipamiento interior con acabado cromado.
- VarioShelf: flexibilidad y comodidad de uso gracias a la regulación de bandejas y balcones.
- 5 bandejas en el frigorífico, 4 regulables en altura.
- Bandejas de vidrio de seguridad.
- 4 balcones en la puerta del frigorífico.
- Balcón para mantequillas y quesos con apertura Slide&Hide®.
- 3 cajones en el congelador, 1 de ellos BigBox.

Accesorios opcionales:

- Bandeja botellero KS1860Z0.
- Bandeja gourmet KS1840Z0.

Datos técnicos:

- Consumo de energía: 221 kWh/año.

Medidas (alto x ancho x fondo):

- Aparato: 1.772 x 558 x 545 mm.
- Encastre: 1.775 x 560 x 550 mm.



KI5862F30

4242004189213



Precio de referencia: 1.100,00 €

FRIGORÍFICO COMBINADO INTEGRABLE

Prestaciones:

- Clase de eficiencia energética A+++*.
- Visualización de temperatura a través de indicadores luminosos.
- Sistema especial de iluminación a través de LED de bajo consumo.
- Instalación: sistema de puerta fija.
- Apertura de la puerta hacia la derecha, reversible.

Control:

- VitaControl: temperatura precisa gracias a su regulación electrónica.
- Función Súper en congelador con desconexión automática.

Equipamiento:

- Equipamiento interior con acabado cromado.
- 1 cajón de almacenamiento en el frigorífico.
- 4 bandejas en el frigorífico, 3 regulables en altura.
- Bandejas de vidrio de seguridad.
- 4 balcones en la puerta del frigorífico.
- 3 cajones en el congelador, 1 de ellos BigBox.

Accesorios opcionales:

- Bandeja botellero KS1860Z0.
- Bandeja gourmet KS1840Z0.

Datos técnicos:

- Consumo de energía: 231 kWh/año.

Medidas (alto x ancho x fondo):

- Aparato: 1.772 x 541 x 545 mm.
- Encastre: 1.775 x 560 x 550 mm.

FRIGORÍFICOS INTEGRABLES DE UNA PUERTA



KI8818D40

4242004236221



Precio de referencia: 2.325,00 €

FRIGORÍFICO INTEGRABLE

Prestaciones:

- Clase de eficiencia energética A+++*.
- Visualización de temperatura a través del display digital.
- Sistema especial de iluminación a través de LED de bajo consumo.
- Instalación: sistema de puerta fija.
- Apertura de la puerta hacia la derecha, reversible.
- Apertura y cierre de la puerta con amortiguación Soft.
- Alarma acústica de puerta abierta.

Control:

- VitaControl: temperatura precisa gracias a su regulación electrónica.
- Función Súper de enfriamiento rápido con desconexión automática.

Conservación:

- Zona FreshSafe 3 exactamente a 0 °C, de 83 litros de capacidad:
 - 1 cajón FreshSafe 3 totalmente extraíble, para almacenamiento de frutas, verduras y hortalizas.
 - 2 cajones FreshSafe 3 totalmente extraíbles, para almacenamiento de carnes, pescados y lácteos.

Equipamiento:

- Bandeja botellero.
- Equipamiento interior con acabado cromado.
- VarioShelf: flexibilidad y comodidad de uso gracias a la regulación de bandejas y balcones.
- 7 bandejas en el frigorífico, 6 regulables en altura.
- 4 balcones en la puerta del frigorífico.
- Balcón para mantequillas y quesos con apertura Slide&Hide®.
- 6 bandejas de vidrio de seguridad.

Accesorios opcionales:

- Bandeja gourmet KS1840Z0.

Datos técnicos:

- Consumo de energía: 88 kWh/año.

Medidas (alto x ancho x fondo):

- Aparato: 1.772 x 558 x 545 mm.
- Encastre: 1.775 x 560 x 550 mm.



KI1413D30

4242004165972



Precio de referencia: 810,00 €

FRIGORÍFICO INTEGRABLE

Prestaciones:

- Clase de eficiencia energética A++*.
- Visualización de temperatura a través del display digital.
- Sistema especial de iluminación a través de LED de bajo consumo.
- Instalación: sistema de puerta fija.
- Apertura de la puerta hacia la derecha, reversible.
- Apertura y cierre de la puerta con amortiguación Soft.
- Alarma acústica de puerta abierta.

Control:

- VitaControl: temperatura precisa gracias a su regulación electrónica.
- Función Súper en refrigerador con desconexión automática.

Conservación:

- FreshSafe 2: cajón de larga conservación con regulación de humedad para frutas, verduras y hortalizas.

Equipamiento:

- Equipamiento interior con acabado cromado.
- VarioShelf: flexibilidad y comodidad de uso gracias a la regulación de bandejas y balcones.
- 6 bandejas en el frigorífico, 5 regulables en altura.
- 6 bandejas de vidrio de seguridad.
- 3 balcones en la puerta del frigorífico.
- Balcón para mantequillas y quesos con apertura Slide&Hide®.

- Combinación con GI1113D30 en vertical.

Accesorios opcionales:

- Bandeja botellero KS1860Z0.
- Bandeja gourmet KS1840Z0.

Datos técnicos:

- Consumo de energía: 105 kWh/año.

Medidas (alto x ancho x fondo):

- Aparato: 1.221 x 558 x 545 mm
- Encastre: 1.225 x 560 x 550 mm

CONGELADOR INTEGRABLE DE UNA PUERTA

GI1113D30

4242004204893



Precio de referencia: 755,00 €

CONGELADOR INTEGRABLE

Prestaciones:

- Clase de eficiencia energética A+++*.
- Visualización de temperatura a través de indicadores luminosos.
- Instalación: sistema de puerta fija.
- Apertura de la puerta hacia la derecha, reversible.
- Apertura y cierre de la puerta con **amortiguación Soft**.
- Alarma óptica y alarma acústica de elevación de temperatura.

Control:

- **VitaControl**: temperatura precisa gracias a su regulación electrónica.
- Función Súper en congelador con desconexión automática.

Equipamiento:

- Equipamiento interior con acabado cromado.
- 3 cajones en el congelador.
- Interiores del congelador flexibles.

- Combinación con KI1413D30 o KI1513F30 en vertical.

Datos técnicos:

- Consumo de energía: 144 kWh/año.

Medidas (alto x ancho x fondo):

- Aparato: 712 x 558 x 545 mm
- Encastre: 720 x 560 x 550 mm

FRIGORÍFICO Y CONGELADOR INTEGRABLES DE UNA PUERTA



KI1813D30

4242004164982



Precio de referencia: 1.135,00 €

FRIGORÍFICO INTEGRABLE

Prestaciones:

- Clase de eficiencia energética A+++.
- Visualización de temperatura a través del display digital.
- Sistema especial de iluminación a través de LED de bajo consumo.
- Instalación: sistema de puerta fija.
- Apertura de la puerta hacia la derecha, reversible.
- Apertura y cierre de la puerta con amortiguación Soft.
- Alarma acústica de puerta abierta.

Control:

- VitaControl: temperatura precisa gracias a su regulación electrónica.
- Función Súper en refrigerador con desconexión automática.

Conservación:

- FreshSafe 2: cajón de larga conservación con regulación de humedad para frutas, verduras y hortalizas, con guías totalmente extraíbles.

Equipamiento:

- Equipamiento interior con acabado cromado.
- 1 cajón de almacenamiento en el frigorífico.
- Botellero cromado.
- VarioShelf: flexibilidad y comodidad de uso gracias a la regulación de bandejas y balcones.
- 7 bandejas en el frigorífico, 6 regulables en altura.
- Bandejas de vidrio de seguridad.
- 5 balcones en la puerta del frigorífico.
- Balcón para mantequillas y quesos con apertura Slide&Hide®.
- Combinación con GI7813C30 en horizontal.

Accesorios opcionales:

- Bandeja botellero KS1860Z0.
- Bandeja gourmet KS1840Z0.

Datos técnicos:

- Consumo de energía: 116 kWh/año.

Medidas (alto x ancho x fondo):

- Aparato: 1.772 x 558 x 545 mm.
- Encastre: 1.775 x 560 x 550 mm.



2 BIG BOX

GI7813C30

4242004199571



Precio de referencia: 1.180,00 €

CONGELADOR INTEGRABLE

Tecnología NoFrost

Prestaciones:

- Clase de eficiencia energética A+++.
- Visualización de temperatura a través del display digital.
- Instalación: sistema de puerta fija.
- Apertura de puerta hacia la izquierda, reversible.
- Apertura y cierre de la puerta con amortiguación Soft.
- Alarma acústica de puerta abierta.
- Alarma óptica y acústica de elevación de temperatura.

Control:

- Función Súper en congelador con desconexión automática.

Equipamiento:

- Equipamiento interior con acabado cromado.
- 5 cajones en el congelador, 2 de ellos BigBox.
- 2 espacios de congelación intensiva con tapa transparente.
- Interiores del congelador flexibles.

- Combinación con KI1813D30 en horizontal.

Datos técnicos:

- Consumo de energía: 243 kWh/año.

Medidas (alto x ancho x fondo):

- Aparato: 1.772 x 558 x 545 mm.
- Encastre: 1.775 x 560 x 550 mm.

FRIGORÍFICO INTEGRABLE DE 1,40 M



KI1513F30

4242004202523



Precio de referencia: 945,00 €

FRIGORÍFICO INTEGRABLE

Prestaciones:

- Clase de eficiencia energética A+++*.
- Visualización de temperatura a través del display digital.
- Sistema especial de iluminación a través de LED de bajo consumo.
- Instalación: sistema de puerta fija.
- Apertura de la puerta hacia la derecha, reversible.
- Alarma acústica de puerta abierta.

Control:

- VitaControl: temperatura precisa gracias a su regulación electrónica.
- Función Súper en refrigerador con desconexión automática.

Conservación:

- FreshSafe 2: cajón de larga conservación con regulación de humedad para frutas, verduras y hortalizas.

Equipamiento:

- Equipamiento interior con acabado cromado.
- VarioShelf: flexibilidad y comodidad de uso gracias a la regulación de bandejas y balcones.
- 6 bandejas en el frigorífico, 5 regulables en altura.
- Bandejas de vidrio de seguridad.
- 4 balcones en la puerta del frigorífico.
- Balcón para mantequillas y quesos con apertura Slide&Hide®.

- Combinación con GI1113D30 en vertical.

Datos técnicos:

- Consumo de energía: 109 kWh/año.

Medidas (alto x ancho x fondo):

- Aparato: 1.397 x 558 x 545 mm.
- Encastre: 1.400 x 560 x 550 mm.

FRIGORÍFICO Y CONGELADOR INTEGRABLES BAJO ENCIMERA

K4316X8

4242004148081



Precio de referencia: 730,00 €

FRIGORÍFICO INTEGRABLE BAJO ENCIMERA

Prestaciones:

- Clase de eficiencia energética A++*.
- Instalación: sistema de puerta fija.
- Apertura de la puerta hacia la derecha, reversible.
- Apertura y cierre de la puerta con amortiguación Soft.
- Ventilación a través del zócalo.
- Sistema especial de iluminación a través de LED de bajo consumo.

Equipamiento:

- Equipamiento interior con acabado cromado.
- Cajón para verduras y hortalizas.
- 3 bandejas en el frigorífico, 2 regulables en altura.
- 3 balcones en la puerta del frigorífico.

Datos técnicos:

- Consumo de energía: 92 kWh/año.

Medidas (alto x ancho x fondo):

- Aparato: 820 x 598 x 548 mm.
- Encastre: 820 x 600 x 550 mm.

G4344X8

4242004149736



Precio de referencia: 750,00 €

CONGELADOR INTEGRABLE BAJO ENCIMERA

Prestaciones:

- Clase de eficiencia energética A+*.
- Instalación: sistema de puerta fija.
- Apertura de la puerta hacia la derecha, reversible.
- Apertura y cierre de la puerta con amortiguación Soft.
- Ventilación a través del zócalo.
- Alarma óptica y acústica de elevación de temperatura.

Control:

- Función Súper congelación con desconexión automática.

Equipamiento:

- Equipamiento interior con acabado cromado.
- 3 cajones en el congelador.

Datos técnicos:

- Consumo de energía: 184 kWh/año.

Medidas (alto x ancho x fondo):

- Aparato: 820 x 598 x 548 mm.
- Encastre: 820 x 600 x 550 mm.

FRIGORÍFICO Y CONGELADOR DE UNA PUERTA. SIDE-BY-SIDE

FRESH SAFE 3



KS8368I3P

4242004226017



Precio de referencia:

1.425,00 €

FRIGORÍFICO LIBRE INSTALACIÓN CON PUERTA DE ACERO INOXIDABLE ANTIHUELLAS CON FRESH SAFE 3 Tecnología NoFrost en frigorífico

Prestaciones:

- Clase de eficiencia energética A+++*.
- Visualización de temperatura a través del display digital.
- Sistema especial de iluminación a través de LED de bajo consumo.
- Apertura de puerta hacia la izquierda, no reversible.
- Alarma acústica de puerta abierta.
- Apertura sin restricciones con acceso a todos los cajones incluso pegado a pared.

Control:

- **VitaControl:** temperatura precisa gracias a su regulación electrónica.
- Control y regulación independiente de la temperatura de cada zona.
- Función Súper en refrigerador con desconexión automática.

Conservación:

- **Zona FreshSafe 3** exactamente a 0°C, de 98 litros de capacidad:
 - 2 cajones FreshSafe 3 totalmente extraíbles, para almacenamiento de carnes, pescados y lácteos. Conservación de alimentos hasta 3 veces más tiempo.
 - 1 cajón FreshSafe 3 para almacenamiento de fruta, verdura y hortalizas.

Equipamiento:

- Equipamiento interior con acabado cromado.
- **VarioShelf:** flexibilidad y comodidad de uso gracias a la regulación de bandejas y balcones.
- 5 bandejas de vidrio de seguridad; 3 regulables en altura, una de ellas **EasyLift**.
- 3 balcones en la puerta del frigorífico.
- Balcón para mantequillas y quesos con apertura **Slide&Hide®**.
- Botellero cromado.

Accesorio:

- Accesorio de unión necesario para frigorífico y congelador de libre instalación de una puerta (GS7363I3P y KS8368I3P): 712015 (código del servicio técnico oficial).

Datos técnicos:

- Consumo de energía: 127 kWh/año.

Medidas (alto x ancho x fondo):

- Aparato: 1.860 x 600 x 650 mm.

ZONA EASY ACCESS

2 BIG BOX



GS7363I3P

4242004227298



Precio de referencia:

1.365,00 €

CONGELADOR DE LIBRE INSTALACIÓN CON PUERTA DE ACERO INOXIDABLE ANTIHUELLAS Tecnología NoFrost MultiAirFlow en congelador

Prestaciones:

- Clase de eficiencia energética A+++*.
- Visualización de temperatura a través del display digital.
- Sistema especial de iluminación a través de LED de bajo consumo.
- Apertura de la puerta hacia la derecha, no reversible.
- Alarma acústica de puerta abierta.
- Alarma óptica y acústica de elevación de temperatura.
- Apertura sin restricciones con acceso a todos los cajones incluso pegado a pared.

Control:

- **VitaControl:** temperatura precisa gracias a su regulación electrónica.
- Control y regulación independiente de la temperatura de cada zona.
- Función Súper en congelador con desconexión automática.

Equipamiento:

- Equipamiento interior con acabado cromado.
- 4 cajones en el congelador, 2 de ellos **BigBox**.
- 6 bandejas de cristal de seguridad.
- Interiores del congelador flexibles.
- 1 cubitera con tapa.
- **Zona EasyAccess:** fácil y cómodo acceso a la parte superior del congelador.

Accesorio:

- Accesorio de unión necesario para frigorífico y congelador de libre instalación de una puerta (GS7363I3P y KS8368I3P): 712015 (código del servicio técnico oficial).

Datos técnicos:

- Consumo de energía: 237 kWh/año.

Medidas (alto x ancho x fondo):

- Aparato: 1.860 x 600 x 650 mm.

FRIGORÍFICO AMERICANO

DISPENSADOR DE AGUA, CUBITOS Y HIELO PICADO



KA3902120

4242004185055



Precio de referencia:

2.265,00 €

FRIGORÍFICO AMERICANO CON PUERTAS DE ACERO INOXIDABLE ANTIHUELLAS
Tecnología NoFrost MultiAirFlow en frigorífico y congelador

Prestaciones:

- Clase de eficiencia energética A+*.
- Visualización de temperatura a través del display digital.
- Sistema especial de iluminación a través de LED de bajo consumo.
- Alarma acústica de puerta abierta.
- Alarma óptica y acústica de elevación de temperatura.

Control:

- VitaControl: temperatura precisa gracias a su regulación electrónica.
- Control y regulación independiente de la temperatura de cada zona.
- Función Súper en refrigerador con desconexión automática.
- Función Súper en congelador con desconexión automática.

Equipamiento:

- Equipamiento interior con acabado cromado.
- 2 cajones FreshSafe con guías telescópicas.
- Bandejas de vidrio de seguridad.
- 4 bandejas en el frigorífico, 1 regulable en altura.
- 2 cajones en el congelador.
- 3 balcones en la puerta del frigorífico.
- Dispensador de agua, cubitos de hielo y hielo picado con LED.
- 2 balcones con tapa.

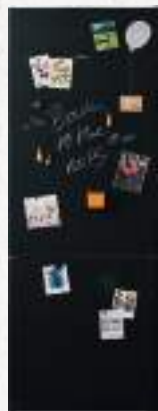
Datos técnicos:

- Consumo de energía: 436 kWh/año.

Medidas (alto x ancho x fondo):

- Aparato: 1.770 x 910 x 720 mm.

FRIGORÍFICOS COMBINADOS



KG7493B40

4242004221623



Precio de referencia: 1.920,00 €

FRIGORÍFICO COMBINADO CON PUERTAS CRISTAL EN ACABADO DE PIZARRA NEGRA
Tecnología NoFrost MultiAirFlow en frigorífico y congelador

Prestaciones:

- Clase de eficiencia energética A+++*.
- Visualización de temperaturas a través del display digital.
- Sistema especial de iluminación a través de LED de bajo consumo SoftStart.
- Apertura de puerta hacia la derecha, reversible.
- Alarma óptica y acústica de puerta abierta.
- Alarma óptica y acústica de elevación de temperatura.
- Tirador vertical integrado.

Control:

- VitaControl: temperatura precisa gracias a su regulación electrónica.
- Control y regulación independiente de la temperatura de cada zona.
- Función Súper en refrigerador con desconexión automática.
- Función Súper en congelador con desconexión automática.
- Funciones especiales eco y vacaciones.

Conservación:

- FreshSafe 2: 2 cajones de conservación de alimentos hasta 2 veces más tiempo, con control de humedad para frutas, verduras y hortalizas.
- Zona 0°C: cajón de larga conservación para carnes y pescados, con guías totalmente extraíbles.

Equipamiento:

- Equipamiento interior con acabado cromado.
- 5 bandejas en el frigorífico, 4 regulables en altura.
- Bandejas de vidrio de seguridad.
- 3 balcones en la puerta del frigorífico.
- Balcón para mantequillas y quesos con apertura Slide&Hide®.
- Botellero cromado.
- 3 cajones en el congelador.
- 1 cubitera con tapa.

Datos técnicos:

- Consumo de energía: 202 kWh/año.

Medidas (alto x ancho x fondo):

- Aparato: 2.030 x 700 x 670 mm.



KG7493I40

4242004208808



Precio de referencia: 1.640,00 €

FRIGORÍFICO COMBINADO CON PUERTAS DE ACERO INOXIDABLE ANTIHUELLAS
Tecnología NoFrost MultiAirFlow en frigorífico y congelador

Prestaciones:

- Clase de eficiencia energética A+++*.
- Visualización de temperaturas a través del display digital.
- Sistema especial de iluminación a través de LED de bajo consumo SoftStart.
- Apertura de puerta hacia la derecha, reversible.
- Alarma óptica y acústica de puerta abierta.
- Alarma óptica y acústica de elevación de temperatura.
- Tirador vertical integrado.

Control:

- VitaControl: temperatura precisa gracias a su regulación electrónica.
- Control y regulación independiente de la temperatura de cada zona.
- Función Súper en refrigerador con desconexión automática.
- Función Súper en congelador con desconexión automática.
- Funciones especiales eco y vacaciones.

Conservación:

- FreshSafe 2: 2 cajones de conservación de alimentos hasta 2 veces más tiempo, con control de humedad para frutas, verduras y hortalizas.
- Zona 0°C: cajón de larga conservación para carnes y pescados, con guías totalmente extraíbles.

Equipamiento:

- Equipamiento interior con acabado cromado.
- 5 bandejas en el frigorífico, 4 regulables en altura.
- Bandejas de vidrio de seguridad.
- 3 balcones en la puerta del frigorífico.
- Balcón para mantequillas y quesos con apertura Slide&Hide®.
- Botellero cromado.
- 3 cajones en el congelador.
- 1 cubitera con tapa.

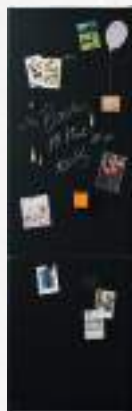
Datos técnicos:

- Consumo de energía: 202 kWh/año.

Medidas (alto x ancho x fondo):

- Aparato: 2.030 x 700 x 670 mm.

FRIGORÍFICOS COMBINADOS



KG7393B40

4242004221425



Precio de referencia:

1.580,00 €

FRIGORÍFICO COMBINADO CON PUERTAS CRISTAL
EN ACABADO DE PIZARRA NEGRA
Tecnología NoFrost MultiAirFlow en frigorífico y congelador

Prestaciones:

- Clase de eficiencia energética A+++*.
- Visualización de temperaturas a través del display digital.
- Sistema especial de iluminación a través de LED de bajo consumo SoftStart.
- Apertura de puerta hacia la **derecha**, reversible.
- Alarma óptica y acústica de puerta abierta.
- Alarma óptica y acústica de elevación de temperatura.
- Tirador vertical integrado.

Control:

- **VitaControl**: temperatura precisa gracias a su regulación electrónica.
- Control y regulación independiente de la temperatura de cada zona.
- Función Súper en refrigerador con desconexión automática.
- Función Súper en congelador con desconexión automática.
- Funciones especiales eco y vacaciones.

Conservación:

- **FreshSafe 2**: 2 cajones de conservación con control de humedad para frutas, verduras y hortalizas.
- **Zona 0°C**: cajón de larga conservación para carnes y pescados, con guías totalmente extraíbles.

Equipamiento:

- Equipamiento interior con acabado cromado.
- 5 bandejas en el frigorífico, 3 regulables en altura.
- Bandejas de vidrio de seguridad.
- 3 balcones en la puerta del frigorífico.
- Balcón para mantequillas y quesos con apertura Slide&Hide®.
- Botellero cromado.
- 3 cajones en el congelador.
- 1 cubitera con tapa.

Datos técnicos:

- Consumo de energía: 182 kWh/año.

Medidas (alto x ancho x fondo):

- Aparato: 2.030 x 600 x 660 mm.



KG7393I30

4242004198338



Precio de referencia:

1.260,00 €

FRIGORÍFICO COMBINADO CON PUERTAS
DE ACERO INOXIDABLE ANTIHUELLAS
Tecnología NoFrost MultiAirFlow en frigorífico y congelador

Prestaciones:

- Clase de eficiencia energética A++*.
- Visualización de temperaturas a través del display digital.
- Sistema especial de iluminación a través de LED de bajo consumo SoftStart.
- Apertura de puerta hacia la **derecha**, reversible.
- Alarma óptica y acústica de puerta abierta.
- Alarma óptica y acústica de elevación de temperatura.
- Tirador vertical integrado.

Control:

- **VitaControl**: temperatura precisa gracias a su regulación electrónica.
- Control y regulación independiente de la temperatura de cada zona.
- Función Súper en refrigerador con desconexión automática.
- Función Súper en congelador con desconexión automática.
- Funciones especiales eco y vacaciones.

Conservación:

- **FreshSafe 2**: 2 cajones de conservación con control de humedad para frutas, verduras y hortalizas.
- **Zona 0°C**: cajón de larga conservación para carnes y pescados, con guías totalmente extraíbles.

Equipamiento:

- Equipamiento interior con acabado cromado.
- 5 bandejas en el frigorífico, 3 regulables en altura.
- Bandejas de vidrio de seguridad.
- 3 balcones en la puerta del frigorífico.
- Balcón para mantequillas y quesos con apertura Slide&Hide®.
- Botellero cromado.
- 3 cajones en el congelador.
- 1 cubitera con tapa.

Datos técnicos:

- Consumo de energía: 273 kWh/año.

Medidas (alto x ancho x fondo):

- Aparato: 2.030 x 600 x 660 mm.



KG7362I30

4242004198314



Precio de referencia: 1.080,00 €

FRIGORÍFICO COMBINADO CON PUERTAS DE ACERO INOXIDABLE ANTIHUELLAS
Tecnología NoFrost MultiAirFlow en frigorífico y congelador

Prestaciones:

- Clase de eficiencia energética A++*.
- Visualización de temperaturas a través de indicadores luminosos.
- Sistema especial de iluminación a través de LED de bajo consumo SoftStart.
- Apertura de puerta hacia la derecha, reversible.
- Alarma óptica y acústica de puerta abierta.
- Alarma óptica y acústica de elevación de temperatura.
- Tirador vertical integrado.

Control:

- VitaControl: temperatura precisa gracias a su regulación electrónica.
- Control y regulación independiente de la temperatura de cada zona.
- Función Súper en refrigerador con desconexión automática.
- Función Súper en congelador con desconexión automática.

Conservación:

- Cajón FreshSafe 1: 2 cajones que conservan más tiempo tus alimentos, con regulador de humedad para frutas y verduras.
- Zona 0°C: cajón de larga conservación para carnes y pescados, con guías totalmente extraíbles.

Equipamiento:

- 4 bandejas en el frigorífico, 2 regulables en altura.
- Bandejas de vidrio de seguridad.
- 3 balcones en la puerta del frigorífico.
- Botellero cromado.
- 3 cajones en el congelador.
- 1 cubitera con tapa.

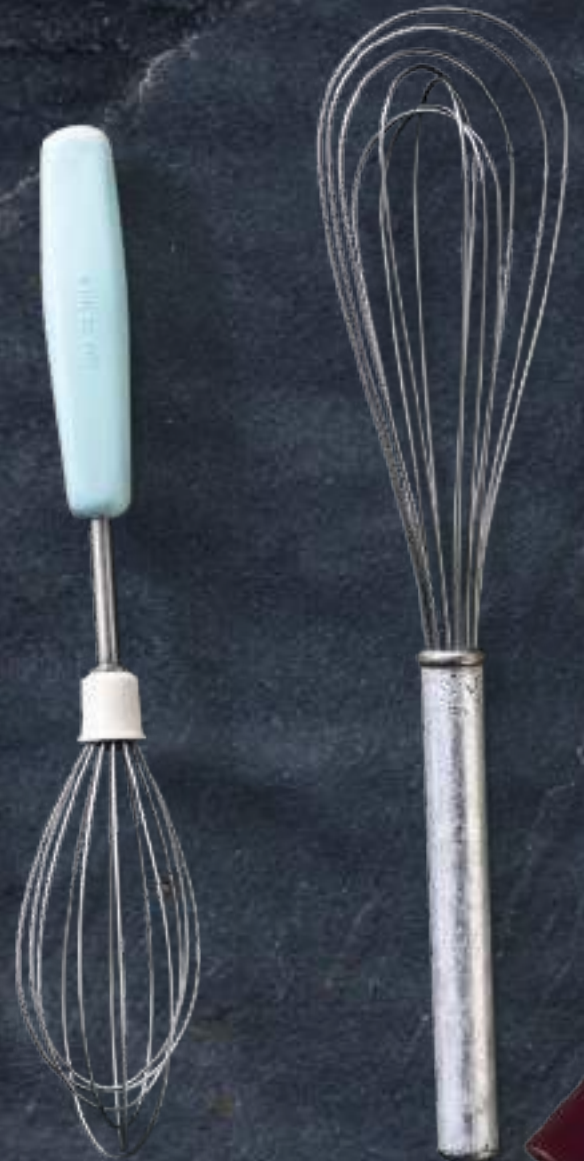
Datos técnicos:

- Consumo de energía: 260 kWh/año.

Medidas (alto x ancho x fondo):

- Aparato: 1.860 x 600 x 660 mm.

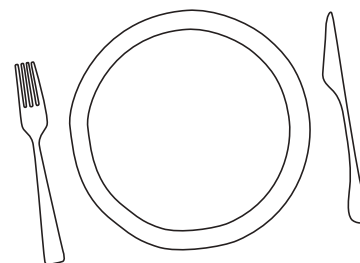
CON SOLO PULSAR UN BOTÓN,
SE INICIA UNA LARGA Y
AGRADABLE SOBREMESA



LAVAVAJILLAS



Explicación de las prestaciones	130
Lavavajillas con Zeolitas® y puerta deslizante	138
Lavavajillas con Zeolitas®	139
Lavavajillas con puerta deslizante	140
Lavavajillas	142
Lavavajillas de 45 cm de ancho con puerta deslizante	146
Lavavajillas de 45 cm de ancho	147



NUEVOS LAVAVAJILLAS CON PUERTA DESLIZANTE



Los nuevos lavavajillas NEFF con puerta deslizante se integran perfectamente en el mueble de cocina, sin condicionar su elección. Porque ahora permiten puertas más altas, zócalos más reducidos y una perfecta integración en alto. Todo esto con un montaje sencillo, una apertura fácil, un resultado de integración estéticamente perfecto y, como no, las mejores prestaciones de la gama de lavavajillas NEFF.



PUERTAS DE MAYOR ALTURA

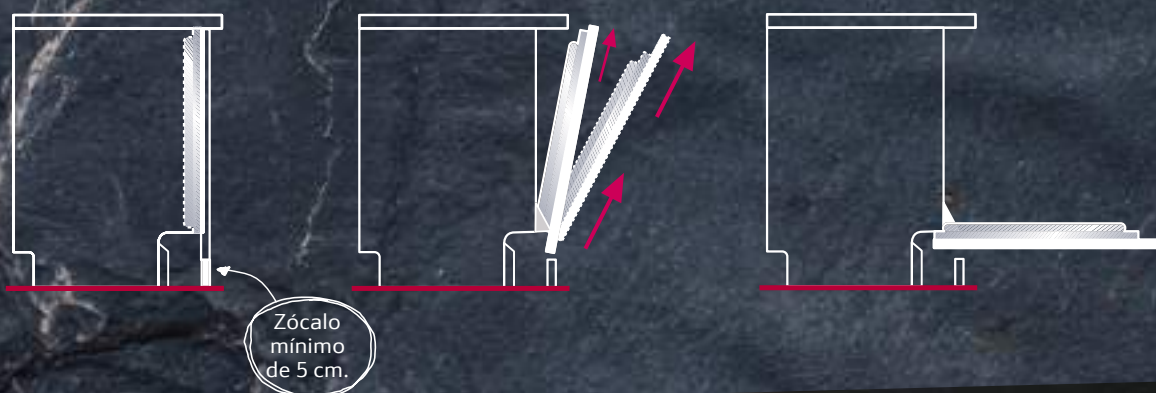
Los nuevos lavavajillas con puerta deslizante permiten instalar puertas de **hasta 81,5 cm** en lavavajillas de 86,5 cm o de **hasta 76,5 cm** en lavavajillas de 81,5 cm logrando una apertura ágil, sin rozar con el zócalo de la cocina. Además, **soportan puertas de mueble más pesadas**, de hasta 11 kg de peso, lo cual permite que se instalen en muebles donde antes no era posible.

ZÓCALOS MÁS BAJOS

Se pueden instalar con un zócalo **mínimo de 5 cm de alto**. Una bisagra de gran resistencia permite que la puerta se deslice sin chocar con el zócalo o mueble inferior, logrando además un resultado estético impecable.

INTEGRACIÓN EN ALTO

La puerta deslizante permite un ajuste milimétrico, dejando un espacio mínimo de 3,5 o 2,5 mm achaflanando el cajón inferior (consultar medidas en las páginas 228 y 229). Así se puede disfrutar de una mayor facilidad en la carga y uso del lavavajillas, sin renunciar a la estética de una integración perfecta.



NUEVO LAVAVAJILLAS DE 45 CM CON PUERTA DESLIZANTE

La integración perfecta también es posible con un lavavajillas más pequeño. La nueva gama NEFF incluye **un modelo de 45 cm con puerta deslizante**; para una instalación sencilla, una apertura sin roces y un acabado perfecto. Así, no solo nos ajustamos a las necesidades espaciales o de capacidad, sino también a las exigencias estéticas de las cocinas de última generación.

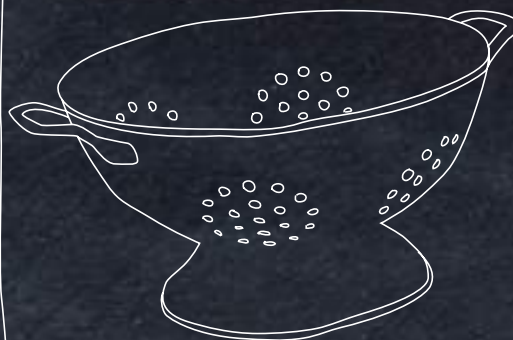


TIME LIGHT



Siendo tan silencioso, es difícil saber cuándo un lavavajillas NEFF está en funcionamiento o si ha terminado el programa. Por eso, los lavavajillas NEFF pueden incorporar el **sistema de iluminación TimeLight**, mediante el cual se proyecta en el suelo el estado del programa, el tiempo restante y la fase de lavado en la que se encuentra el lavavajillas.

La proyección es grande y definida, y se visualiza en cualquier tipo de suelo, incluso en superficies de color blanco.



INFO LIGHT

Y aquellos lavavajillas NEFF que no incorporan TimeLight, cuentan con InfoLight, **un haz de luz roja** proyectada sobre el suelo que permite saber que el lavavajillas está funcionando.



Algunos prefieren la comodidad del OpenAssist; otros apuestan por la perfecta integración de la puerta deslizante. Y aquellos que no quieren renunciar a nada, pueden elegir modelos que combinan ambas prestaciones.

SISTEMA DE APERTURA OPEN ASSIST




Este sistema de apertura automática está inspirado en el **mecanismo "push-pull"** usado en muebles de cocina sin tirador; basta con una ligera presión en cualquier punto de la puerta del mueble para abrir el lavavajillas. La impecable instalación sin huecos entre la puerta del mueble y la del lavavajillas lo hace prácticamente invisible, integrándolo por completo en la cocina.

LA COCINA QUE CONECTA CONTIGO

Home Connect

Quedarse sin pastillas, sal o abrillantador es algo que ya no volverá a ocurrir. Con Home Connect basta con introducir el número de pastillas disponibles, y el contador irá restando la unidad consumida en cada ciclo, avisándote mediante una notificación en tu móvil o tablet cuando queden pocas. También emitirá alertas de llenado de sal y abrillantador.

Además, a través de Home Connect es posible **activar y controlar desde la app** el programa de lavado, configurar ajustes básicos y programar el inicio o fin diferido. Y en caso de incidencia, el Servicio Técnico Oficial podrá conectarse y realizar un **diagnóstico remoto**, sin necesidad de desplazamiento. Para solicitar el chequeo del lavavajillas de forma gratuita solo hay que llamar al teléfono 976 305 714.



Descárgate la app Home Connect y comprueba todo lo que podrías hacer con su modo demo.



LAVAVAJILLAS CON ZEOLITAS®

Son minerales que **absorben la humedad** generada durante el aclarado final y **la transforman en calor**; este calor se introduce de nuevo en el interior del lavavajillas durante la fase de secado, convertido en aire seco y caliente. De esta forma, conseguimos un secado aún más rápido e inteligente.

NEFF te permite disfrutar de esta tecnología combinada con las mejores prestaciones: sistema de apertura OpenAssist, TimeLight, tercera bandeja Flex y muchas más.

Los lavavajillas con Zeolitas® aprovechan la energía mejor que nunca, logrando un **10% menos de consumo** que la clasificación energética A+++* con un consumo de tan solo 0,73 kWh** por ciclo.

*Dentro del rango A+++ a D.

**Modelo S517U80X5E





LAVAVAJILLAS DE 45 CM



Ocupan poco, pero dan para mucho.

Tener pocos platos que lavar o poco espacio en la cocina no significa renunciar al lavavajillas. Y tener un lavavajillas más pequeño no implica renunciar a las prestaciones más innovadoras como el sistema de cestas Flex, que permite aprovechar al máximo el espacio interior, organizando la vajilla y el menaje con la máxima flexibilidad. En definitiva, un electrodoméstico más pequeño donde hay espacio para todo, incluyendo la comodidad.

TIME LIGHT



INFO LIGHT



**MÁXIMO APROVECHAMIENTO
DEL ESPACIO**

El sistema de cestas Flex permite organizar fácilmente el interior. Además, el lavavajillas S786T60D2E cuenta con sistema de cestas Flex 3 y tercera bandeja Flex que amplía la capacidad hasta 10 servicios.



**PROGRAMAS PARA UNA VAJILLA
SIEMPRE IMPECABLE**

Los modelos de 45 cm tienen programas para todas las necesidades de lavado. Por ejemplo, el programa **Chef 70 °C** para la carga más sucia, el **programa Auto** para una total comodidad, o el **programa 1 hora** para tener la vajilla impecable en un tiempo récord.



**PROGRAMA EASY CLEAN®:
LIMPIEZA DE LA CUBA**

Permite **eliminar los olores y restos de grasa y cal**, con solo añadir detergente limpiamáquinas. Se recomienda hacer uso de este programa cada 30 ciclos.



NUEVO

**LA PUERTA DESLIZANTE LLEGA
A LOS LAVAVAJILLAS DE 45 CM**

Eleva la integración a otro nivel, permitiendo un resultado estéticamente perfecto. Más información en la página 230.

Ahora se puede instalar con un zócalo mínimo de 5 cm de alto.

Zócalo
mínimo
de 5 cm.









ENCUENTRA TU PROPIO ESPACIO

Además de tener la vajilla y el menaje necesario para cualquier situación, hay que contar con el espacio adecuado para lavarlo. Los lavavajillas NEFF se adaptan a cada necesidad, con cestas regulables en altura e infinitas posibilidades para organizar su interior.

TERMINACIÓN REDONDEADA

Las varillas con terminación redondeada minimizan la superficie de contacto con el vidrio, para poner fin a las marcas del lavavajillas.

A mayor flexibilidad y mejor aprovechamiento del espacio, más gorros de chef. Una denominación que hace más fácil conocer el equipamiento de los lavavajillas NEFF:

Nombre	Símbolo	Cesta inferior	Cesta superior	Tercera bandeja
Flex 3	👨‍🍳👨‍🍳👨‍🍳	 <ul style="list-style-type: none"> · Con hasta 8 varillas abatibles. 	 <ul style="list-style-type: none"> · Con hasta 6 varillas abatibles. · Varillas con terminación redondeada. · Regulación en altura Rackmatic®. 	 <ul style="list-style-type: none"> · Tercera bandeja Flex (solo en modelos que la incorporan).
Flex 2	👨‍🍳👨‍🍳	 <ul style="list-style-type: none"> · Con hasta 4 varillas abatibles. 	 <ul style="list-style-type: none"> · Con hasta 2 varillas abatibles. · Regulación en altura Rackmatic®. 	 <ul style="list-style-type: none"> · Tercera bandeja (solo en modelos que la incorporan).
Flex 1	👨‍🍳	 <ul style="list-style-type: none"> · Con 2 varillas abatibles. 		

RACK MATIC® DE TRES NIVELES

Permite **ajustar la cesta superior** a tres alturas diferentes (0; 2,5 o 5 cm) en función del tamaño y el tipo de vajilla que tengamos en cada momento.



TERCERA BANDEJA FLEX

Las partes laterales de esta bandeja **se regulan en altura** con solo pulsar un botón, dejando más espacio en la bandeja inferior para ollas o platos más grandes.



10 % MÁS
DE ESPACIO

AMPLIA GAMA DE LAVAVAJILLAS DE 86,5 CM

Ideales para encimeras de mayor altura, comparados con los lavavajillas de 81,5 cm de alto, estos modelos ofrecen **hasta un 10% más de espacio y una mayor flexibilidad** a la hora de cargar el lavavajillas, pudiendo albergar grandes recipientes y platos de hasta 33 cm de diámetro.



AQUA SENSOR®: FUNCIONAMIENTO AUTOMÁTICO

Detecta la suciedad de la vajilla y ajusta automáticamente el consumo de agua, la temperatura y el tiempo, realizando hasta 48 mediciones diferentes durante el proceso de lavado.



TODO EN 1

Ya sea con detergente en pastillas, en polvo o líquido, el resultado será impecable gracias al **detector automático de detergentes "Todo en 1"**. Además, para garantizar la perfecta disolución del detergente en pastillas, los lavavajillas NEFF cuentan con un depósito especial donde la pastilla se dosifica perfectamente durante el proceso de lavado.

UNA LIMPIEZA TAN IMPECABLE COMO EFICIENTE

El filtro de forma ondulada, con **un 50% más de superficie de filtrado**, es capaz de retener un mayor número de partículas y filtrar un 20% más de agua en cada lavado. Por otro lado, la potente motobomba incrementa la frecuencia de circulación del agua y esta se calienta más rápido gracias a la resistencia integrada, reduciéndose el porcentaje de agua inactiva.

DEPÓSITO AQUA EFFICIENT: UN RESULTADO PERFECTO CON EL MÍNIMO CONSUMO

Lavar 13 servicios completos con 7,7 litros* y un resultado perfecto es posible gracias a este depósito. Tiene más de 2 litros de capacidad y se sitúa en la parte lateral derecha, sin restar espacio interior al lavavajillas.

* Información de consumo según el Reglamento (UE) nº 1059/2010.

CON UN SOLO TOQUE, Y DE UN SOLO VISTAZO

Las electrónicas de los lavavajillas facilitan la información de los programas y funciones, para un uso más sencillo e intuitivo.



10 AÑOS DE GARANTÍA DE LA CUBA

La calidad de los lavavajillas NEFF se avala con 10 años de garantía de la cuba. Más información en www.neff-home.com/es/garantia-10-anos



AQUA STOP

Todos los lavavajillas NEFF vienen equipados con AQUA STOP con garantía durante toda la vida útil en caso de fuga de agua debido a un fallo del propio sistema antifugas tanto fuera como dentro del aparato.

MOTOR EFFICIENT DRIVE®

Se trata de un motor con tecnología "brushless", con un sistema totalmente electrónico, que reduce el rozamiento evitando las pérdidas de calor que producen su desgaste.

Es un motor **más eficiente y robusto**, y tiene una **mayor vida útil** que los motores convencionales. Pero además reduce la sonoridad hasta niveles increíbles, más aún en el programa nocturno (incluido en varios modelos) que baja la potencia sonora hasta los 39 dB.

MÁS SILENCIOSO

EMOTION LIGHT®

Un innovador sistema de iluminación interior del lavavajillas con luz blanca que ofrece una atractiva estética del interior del lavavajillas, permitiendo visualizar mejor el resultado de lavado y secado.

EmotionLight® aporta un toque único a la cocina **facilitando la carga y descarga de pequeños utensilios**, como cucharillas o piezas de biberón que, debido a la falta de iluminación, podrían quedarse en el interior del lavavajillas.



PROGRAMAS Y FUNCIONES



Los lavavajillas NEFF vienen dispuestos a ayudar en todo: en la comida diaria y en las grandes ocasiones; desde las ollas más resistentes a las copas más delicadas... Por eso tienen programas diferentes para distintos tipos de carga y grados de suciedad; y prestaciones que ayudan a que, sea cual sea la necesidad, el resultado siempre sea el mismo: impecable.

PROGRAMA RÁPIDO 60 °C

Permite tener la vajilla limpia y seca en tan solo 89 minutos, gracias a la eficacia de las Zeolitas® que actúan en la fase de secado minimizando el consumo al no usar resistencia.

PROGRAMA CHEF 70 °C

Un programa que combina el programa Intensivo 70°C con las funciones especiales Zona Intensiva y Extra Secado de forma automática, obteniendo unos óptimos resultados de lavado incluso con aquellos elementos que más suciedad puedan tener, como ollas y sartenes. En definitiva, un programa dirigido a aquellos amantes de la cocina que cocinan mucho y con frecuencia.



PROGRAMA 1 HORA 65 °C

En los lavavajillas que no disponen de sistema de secado por Zeolitas®, el programa 1 hora a 65°C permite tener la vajilla lista en tiempo récord.

PROGRAMA RÁPIDO 45 °C

La vajilla queda completamente limpia en tan solo 29 minutos sin fase de secado. Este programa es ideal cuando se busca rapidez y la vajilla está poco sucia o para las piezas delicadas, ya que no alcanza una temperatura tan elevada.

PROGRAMA DE LIMPIEZA DE LA CUBA EASY CLEAN

Gracias a este programa, basta con añadir detergente limpiamáquinas y el interior de la cuba se limpiará a 70 °C, eliminando los olores y los restos de grasa y cal. En algunos modelos, el propio lavavajillas avisará cuando sea necesario realizarlo.

FUNCIÓN ESPECIAL EXTRA SECADO

Incrementa la temperatura durante la fase de secado para obtener los mejores resultados. También se puede combinar con otros programas de lavado.

FUNCIÓN ESPECIAL EXTRA BRILLO

La velocidad del ventilador de las Zeolitas® junto al incremento de los aclarados intermedios, nos permite obtener unos resultados de lavado y secado perfectos, con un brillo de la vajilla inmejorable.

FUNCIÓN ESPECIAL ZONA INTENSIVA

En la cesta inferior podremos lavar con un 20% más de intensidad y mayor temperatura la vajilla más sucia, mientras que en la cesta superior, se estará lavando suavemente el resto de la vajilla.

FUNCIÓN ESPECIAL HIGIENE PLUS

Función especial para el lavado a temperaturas muy elevadas, acabando con las bacterias y microorganismos. Ideal para biberones, cuchillos o tablas de cortar.

FUNCIÓN ESPECIAL VARIO SPEED®

En todos los programas, excepto en el prelavado y en el programa rápido, utilizando la función especial VarioSpeed® o VarioSpeed® Plus, dependiendo del modelo, se puede reducir el tiempo de funcionamiento desde un 50 hasta un 66%.



LAVAVAJILLAS CON ZEOLITAS® Y PUERTA DESLIZANTE



S727P82D6E

4242004237891

NUEVO

Precio de referencia:

1.675,00 €



LAVAVAJILLAS TOTALMENTE INTEGRABLE CON PUERTA DESLIZANTE

Sistema de apertura OpenAssist y secado por Zeolitas®

Prestaciones:

- Clase de eficiencia energética: A+++*.
- Home Connect.
- Puerta deslizante.
- Sistema de apertura OpenAssist.
- Sistema de secado por Zeolitas®.
- Motor EfficientDrive®.
- Panel de mando TouchControl con display TFT.
- InfoLight.
- Iluminación interior EmotionLight® blanca.
- AquaSensor®: funcionamiento automático.
- AquaStop®.
- 10 años de garantía de la cuba.

Funcionamiento:

- 8 programas de lavado: Chef 70 °C, auto 45-65 °C, eco 50 °C, nocturno 50 °C, rápido 60 °C, copas 40 °C, rápido 45 °C, prelavado.
- 4 funciones especiales: zona intensiva, VarioSpeed® Plus, higiene Plus, extra brillo.
- Programación diferida de 1 a 24 horas.
- Programa especial: limpieza de la cuba EasyClean con recordatorio de uso.

Equipamiento:

- Capacidad: 13 servicios.
- Sistema de cestas Flex 3.
- Cesta superior RackMatic® regulable en 3 alturas.
- Tercera bandeja Flex opcional.

Datos técnicos:

- Potencia acústica: 42 dB (re 1 pW).
- Consumos: 0,82 kWh/9,5 litros.

Medidas (alto x ancho x fondo):

- Aparato: 865 x 598 x 550 mm.
- Encastre: 865-925 x 600 x 550 mm.



LAVAVAJILLAS CON ZEOLITAS®



S517U80X5E

4242004239949

NUEVO

Precio de referencia:

1.540,00 €



LAVAVAJILLAS TOTALMENTE INTEGRABLE
Secado por Zeolitas®

Prestaciones:

- Clase de eficiencia energética: A+++*.
- Sistema de secado por Zeolitas®.
- Depósito AquaEfficient: mínimo consumo de agua 7,7 litros.
- Motor EfficientDrive®.
- Panel de mando TouchControl con display TFT.
- TimeLight: proyección luminosa del estado del programa de lavado.
- Iluminación interior EmotionLight® blanca.
- AquaSensor®: funcionamiento automático.
- AquaStop®.
- 10 años de garantía de la cuba.

Funcionamiento:

- 8 programas de lavado: Chef 70 °C, auto 45-65 °C, eco 50 °C, nocturno 50 °C, rápido 60 °C, copas 40 °C, rápido 45 °C, prelavado.
- 4 funciones especiales: zona intensiva, VarioSpeed® Plus, higiene Plus, extra brillo.
- Programa especial: limpieza de la cuba EasyClean con recordatorio de uso.
- Programación diferida de 1 a 24 horas.

Equipamiento:

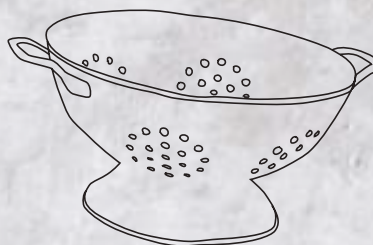
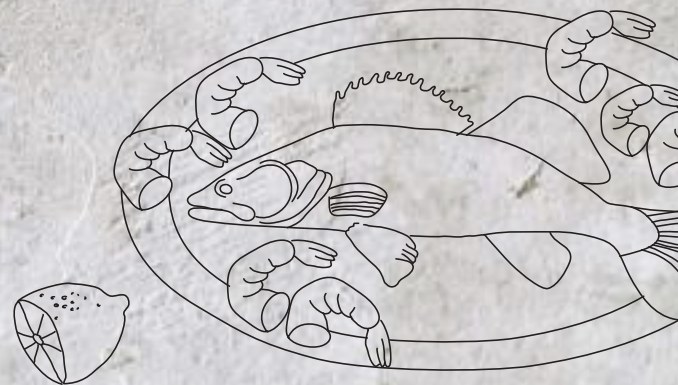
- Capacidad: 13 servicios.
- Tercera bandeja Flex.
- Sistema de cestas Flex 3.
- Cesta superior RackMatic® regulable en 3 alturas.

Datos técnicos:

- Potencia acústica: 42 dB (re 1 pW).
- Consumos: 0,73 kWh/7,7 litros.

Medidas (alto x ancho x fondo):

- Aparato: 815 x 598 x 550 mm.
- Encastre: 815-875 x 600 x 550 mm.



LAVAVAJILLAS CON PUERTA DESLIZANTE



S715T60D2E

4242004237600

NUEVO

Precio de referencia:

1.140,00 €



LAVAVAJILLAS TOTALMENTE INTEGRABLE CON PUERTA DESLIZANTE

Sistema de apertura OpenAssist

Prestaciones:

- Clase de eficiencia energética: A++*.
- Puerta deslizable.
- Sistema de apertura OpenAssist.
- Motor EfficientDrive®.
- Panel de mando TouchControl con display LED.
- InfoLight.
- AquaSensor®: funcionamiento automático.
- AquaStop®.
- 10 años de garantía de la cuba.

Funcionamiento:

- 8 programas de lavado: Chef 70 °C, auto 45-65 °C, eco 50 °C, nocturno 50 °C, copas 40 °C, 1 hora 65 °C, rápido 45 °C, prelavado.
- 4 funciones especiales: zona intensiva, VarioSpeed® Plus, higiene Plus, extra secado.
- Programación diferida de 1 a 24 horas.
- Programa especial: limpieza de la cuba EasyClean con recordatorio de uso.

Equipamiento:

- Capacidad: 14 servicios.
- Tercera bandeja Flex.
- Sistema de cestas Flex 3.
- Cesta superior RackMatic® regulable en 3 alturas.

Datos técnicos:

- Potencia acústica: 41 dB (re 1 pW).
- Consumos: 0,93 kWh/9,5 litros.

Medidas (alto x ancho x fondo):

- Aparato: 815 x 598 x 550 mm.
- Encastre: 815-875 x 600 x 550 mm.





86,5 CM

S723Q60X3E

4242004244226

NUEVO

Precio de referencia:

1.080,00 €



LAVAVAJILLAS TOTALMENTE INTEGRABLE
CON PUERTA DESLIZANTE

Prestaciones:

- Clase de eficiencia energética: A++*.
- Puerta deslizante.
- Depósito AquaEfficient: mínimo consumo de agua 6,7 litros.
- Motor EfficientDrive®.
- Display digital.
- InfoLight.
- AquaSensor®: funcionamiento automático.
- AquaStop®.
- 10 años de garantía de la cuba.

Funcionamiento:

- 6 programas de lavado: Chef 70 °C, auto 45-65 °C, eco 50 °C, copas 40 °C, 1 hora 65 °C, prelavado.
- 3 funciones especiales: VarioSpeed® Plus, zona intensiva, extra secado.
- Programación diferida de 1 a 24 horas.
- Programa especial: limpieza de la cuba EasyClean.

Equipamiento:

- Capacidad: 13 servicios.
- Sistema de cestas Flex 3.
- Cesta superior RackMatic® regulable en 3 alturas.

Datos técnicos:

- Potencia acústica: 44 dB (re 1 pW).
- Consumos: 0,92 kWh/6,7 litros.

Medidas (alto x ancho x fondo):

- Aparato: 865 x 598 x 550 mm.
- Encastre: 865-925 x 600 x 550 mm.



S713Q60X3E

4242004244219

NUEVO

Precio de referencia:

1.030,00 €



LAVAVAJILLAS TOTALMENTE INTEGRABLE
CON PUERTA DESLIZANTE

Prestaciones:

- Clase de eficiencia energética: A++*.
- Puerta deslizante.
- Depósito AquaEfficient: mínimo consumo de agua 6,7 litros.
- Motor EfficientDrive®.
- Display digital.
- InfoLight.
- AquaSensor®: funcionamiento automático.
- AquaStop®.
- 10 años de garantía de la cuba.

Funcionamiento:

- 6 programas de lavado: Chef 70 °C, auto 45-65 °C, eco 50 °C, copas 40 °C, 1 hora 65 °C, prelavado.
- 3 funciones especiales: VarioSpeed® Plus, zona intensiva, extra secado.
- Programación diferida de 1 a 24 horas.
- Programa especial: limpieza de la cuba EasyClean.

Equipamiento:

- Capacidad: 13 servicios.
- Sistema de cestas Flex 3.
- Cesta superior RackMatic® regulable en 3 alturas.

Datos técnicos:

- Potencia acústica: 44 dB (re 1 pW).
- Consumos: 0,92 kWh/6,7 litros.

Medidas (alto x ancho x fondo):

- Aparato: 815 x 598 x 550 mm.
- Encastre: 815-875 x 600 x 550 mm.

LAVAVAJILLAS



OPEN ASSIST

TIME LIGHT

S515P80D0E

4242004216049

Precio de referencia: 1.055,00 €



LAVAVAJILLAS TOTALMENTE INTEGRABLE
Sistema de apertura OpenAssist

Prestaciones:

- Clase de eficiencia energética: A+++*.
- Sistema de apertura OpenAssist.
- Motor EfficientDrive®.
- Panel de mando TouchControl con display LED.
- TimeLight: proyección luminosa del estado del programa de lavado.
- AquaSensor®: funcionamiento automático.
- AquaStop®.
- 10 años de garantía de la cuba.

Funcionamiento:

- 8 programas de lavado: Chef 70 °C, auto 45-65 °C, eco 50 °C, nocturno 50 °C, copas 40 °C, 1 hora 65 °C, rápido 45 °C, prelavado.
- 4 funciones especiales: zona intensiva, VarioSpeed® Plus, higiene Plus, extra secado.
- Programación diferida de 1 a 24 horas.
- Programa especial: limpieza de la cuba EasyClean con recordatorio de uso.

Equipamiento:

- Capacidad: 13 servicios.
- Sistema de cestas Flex 3.
- Cesta superior RackMatic® regulable en 3 alturas.
- Tercera bandeja Flex opcional.

Datos técnicos:

- Potencia acústica: 44 dB (re 1 pW).
- Consumos: 0,82 kWh/9,5 litros.

Medidas (alto x ancho x fondo):

- Aparato: 815 x 598 x 550 mm.
- Encastre: 815-875 x 600 x 550 mm.



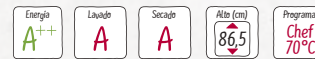
86,5 CM

S523N60X3E

4242004239352

NUEVO

Precio de referencia: 960,00 €



LAVAVAJILLAS TOTALMENTE INTEGRABLE

Prestaciones:

- Clase de eficiencia energética: A++*.
- Motor EfficientDrive®.
- Display digital.
- InfoLight.
- AquaSensor®: funcionamiento automático.
- AquaStop®.
- 10 años de garantía de la cuba.

Funcionamiento:

- 6 programas de lavado: Chef 70 °C, auto 45-65 °C, eco 50 °C, copas 40 °C, 1 hora 65 °C, prelavado.
- 3 funciones especiales: VarioSpeed® Plus, zona intensiva, extra secado.
- Programación diferida de 1 a 24 horas.
- Programa especial: limpieza de la cuba EasyClean.

Equipamiento:

- Capacidad: 14 servicios.
- Tercera bandeja.
- Sistema de cestas Flex 2.
- Cesta superior RackMatic® regulable en 3 alturas.

Datos técnicos:

- Potencia acústica: 44 dB (re 1 pW).
- Consumos: 0,93 kWh/9,5 litros.

Medidas (alto x ancho x fondo):

- Aparato: 865 x 598 x 550 mm.
- Encastre: 865-925 x 600 x 550 mm.



TIME LIGHT

S513J60X2E

4242004239208

NUEVO

Precio de referencia:

925,00 €



LAVAVAJILLAS TOTALMENTE INTEGRABLE

Prestaciones:

- Clase de eficiencia energética: A++*.
- Motor EfficientDrive®.
- Display digital.
- TimeLight: proyección luminosa del estado del programa de lavado.
- AquaSensor®: funcionamiento automático.
- AquaStop®.
- 10 años de garantía de la cuba.

Funcionamiento:

- 6 programas de lavado: Chef 70 °C, auto 45-65 °C, eco 50 °C, copas 40 °C, 1 hora 65 °C, prelavado.
- 3 funciones especiales: VarioSpeed® Plus, zona intensiva, extra secado.
- Programación diferida de 1 a 24 horas.
- Programa especial: limpieza de la cuba EasyClean.

Equipamiento:

- Capacidad: 13 servicios.
- Sistema de cestas Flex 2.
- Cesta superior RackMatic® regulable en 3 alturas.

Datos técnicos:

- Potencia acústica: 46 dB (re 1 pW).
- Consumos: 0,92 kWh/9,5 litros.

Medidas (alto x ancho x fondo):

- Aparato: 815 x 598 x 550 mm.
- Encastre: 815-875 x 600 x 550 mm.



Lavavajillas

LAVAVAJILLAS



S513N60X3E

4242004239345



Precio de referencia:

910,00 €



LAVAVAJILLAS TOTALMENTE INTEGRABLE

Prestaciones:

- Clase de eficiencia energética: A++*.
- Motor EfficientDrive®.
- Display digital.
- InfoLight.
- AquaSensor®: funcionamiento automático.
- AquaStop®.
- 10 años de garantía de la cuba.

Funcionamiento:

- 6 programas de lavado: Chef 70 °C, auto 45-65 °C, eco 50 °C, copas 40 °C, 1 hora 65 °C, prelavado.
- 3 funciones especiales: VarioSpeed® Plus, zona intensiva, extra secado.
- Programación diferida de 1 a 24 horas.
- Programa especial: limpieza de la cuba EasyClean.

Equipamiento:

- Capacidad: 14 servicios.
- Tercera bandeja.
- Sistema de cestas Flex 2.
- Cesta superior RackMatic® regulable en 3 alturas.

Datos técnicos:

- Potencia acústica: 44 dB (re 1 pW).
- Consumos: 0,93 kWh/9,5 litros.

Medidas (alto x ancho x fondo):

- Aparato: 815 x 598 x 550 mm.
- Encastre: 815-875 x 600 x 550 mm.



S511D50X0E

4242004238461



Precio de referencia:

780,00 €



LAVAVAJILLAS TOTALMENTE INTEGRABLE

Prestaciones:

- Clase de eficiencia energética: A++*.
- Motor EfficientDrive®.
- InfoLight.
- AquaSensor®: funcionamiento automático.
- AquaStop®.
- 10 años de garantía de la cuba.

Funcionamiento:

- 5 programas de lavado: Chef 70 °C, auto 45-65 °C, eco 50 °C, 1 hora 65 °C, prelavado.
- Función especial: VarioSpeed® Plus.
- Inicio diferido en 3, 6 y 9 horas.

Equipamiento:

- Capacidad: 13 servicios.
- Sistema de cestas Flex 1.
- Cesta superior regulable en altura.

Datos técnicos:

- Potencia acústica: 46 dB (re 1 pW).
- Consumos: 0,92 kWh/9,5 litros.

Medidas (alto x ancho x fondo):

- Aparato: 815 x 598 x 550 mm.
- Encastre: 815-875 x 600 x 550 mm.



S511A50X0E

4242004216131

Precio de referencia: 600,00 €



LAVAVAJILLAS TOTALMENTE INTEGRABLE

Prestaciones:

- Clase de eficiencia energética: A*.
- Motor EfficientDrive®.
- InfoLight.
- AquaSensor®: funcionamiento automático.
- AquaStop®.
- 10 años de garantía de la cuba.
- Cuba mixta de acero inoxidable con base Polinox®.

Funcionamiento:

- 5 programas de lavado: Chef 70 °C, auto 45-65 °C, eco 50 °C, 1 hora 65 °C, prelavado.
- Función especial: VarioSpeed®.
- Inicio diferido en 3, 6 y 9 horas.

Equipamiento:

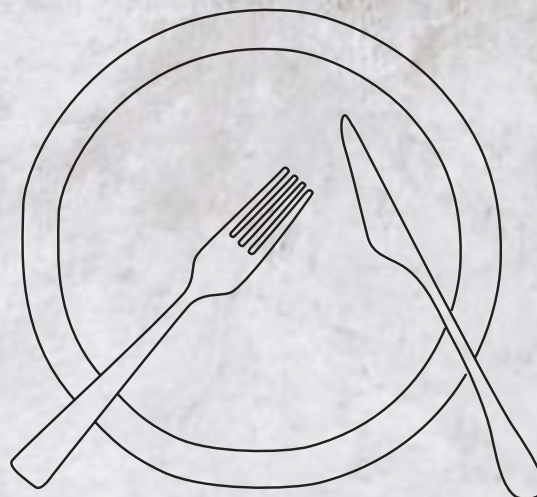
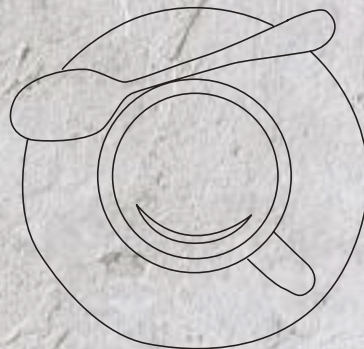
- Capacidad: 12 servicios.
- Sistema de cestas Flex 1.
- Cesta superior regulable en altura.

Datos técnicos:

- Potencia acústica: 48 dB (re 1 pW).
- Consumos: 1,02 kWh/11,7 litros.

Medidas (alto x ancho x fondo):

- Aparato: 815 x 598 x 550 mm.
- Encastre: 815-875 x 600 x 550 mm.



LAVAVAJILLAS 45 CM DE ANCHO CON ZEOLITAS® Y PUERTA DESLIZANTE



S786T60D2E

4242004238003

NUEVO

Precio de referencia:

1.080,00 €



LAVAVAJILLAS INTEGRABLE CON PUERTA DESLIZANTE

Sistema de apertura OpenAssist y secado por Zeolitas®

Prestaciones:

- Clase de eficiencia energética: A+++*.
- Puerta deslizante.
- Sistema de apertura OpenAssist.
- Sistema de secado por Zeolitas®.
- Motor EfficientDrive®.
- Display digital.
- InfoLight.
- Iluminación interior EmotionLight® blanca.
- AquaSensor®: funcionamiento automático.
- AquaStop®.
- 10 años de garantía de la cuba.

Funcionamiento:

- 6 programas: Chef 70 °C, auto 45-65 °C, eco 50 °C, nocturno 50 °C, rápido 60 °C, copas 40 °C.
- 3 funciones especiales: VarioSpeed® Plus, zona intensiva, extra secado.
- Programación diferida de 1 a 24 horas.
- Programa especial: limpieza de la cuba EasyClean.

Equipamiento:

- Capacidad: 10 servicios.
- Tercera bandeja.
- Sistema de cestas Flex 3.
- Cesta superior RackMatic® regulable en 3 alturas.

Datos técnicos:

- Potencia acústica: 44 dB (re 1 pW).
- Consumos: 0,66 kWh/9,5 litros.

Medidas (alto x ancho x fondo):

- Aparato: 815 x 448 x 550 mm.
- Encastre: 815-875 x 450 x 550 mm.

LAVAVAJILLAS 45 CM DE ANCHO



TIME LIGHT

S583M50X0E

4242004226321

Precio de referencia: 955,00 €



LAVAVAJILLAS TOTALMENTE INTEGRABLE

Prestaciones:

- Clase de eficiencia energética: A++*.
- Motor EfficientDrive®.
- Display digital.
- TimeLight: proyección luminosa del estado del programa de lavado.
- AquaSensor®: funcionamiento automático.
- AquaStop®.
- 10 años de garantía de la cuba.

Funcionamiento:

- 5 programas de lavado: Chef 70 °C, auto 45-65 °C, eco 50 °C, copas 40 °C, 1 hora 65 °C.
- 3 funciones especiales: VarioSpeed® Plus, zona intensiva, extra secado.
- Programación diferida de 1 a 24 horas.
- Programa especial: limpieza de la cuba EasyClean.

Equipamiento:

- Capacidad: 10 servicios.
- Tercera bandeja.
- Sistema de cestas Flex 2.
- Cesta superior RackMatic® regulable en 3 alturas.

Datos técnicos:

- Potencia acústica: 44 dB (re 1 pW).
- Consumos: 0,75 kWh/9,5 litros.

Medidas (alto x ancho x fondo):

- Aparato: 815 x 448 x 550 mm.
- Encastre: 815-875 x 450 x 550 mm.



S581C50X3E

4242004226093

Precio de referencia: 725,00 €



LAVAVAJILLAS TOTALMENTE INTEGRABLE

Prestaciones:

- Clase de eficiencia energética: A+*.
- Motor EfficientDrive®.
- InfoLight.
- AquaSensor®: funcionamiento automático.
- AquaStop®.
- 10 años de garantía de la cuba.

Funcionamiento:

- 5 programas de lavado: Chef 70 °C, auto 45-65 °C, eco 50 °C, copas 40 °C, 1 hora 65 °C.
- 2 funciones especiales: VarioSpeed® Plus, extra secado.

Equipamiento:

- Capacidad: 9 servicios.
- Sistema de cestas Flex 1.
- Cesta superior regulable en altura.

Datos técnicos:

- Potencia acústica: 46 dB (re 1 pW).
- Consumos: 0,78 kWh/8,5 litros.

Medidas (alto x ancho x fondo):

- Aparato: 815 x 448 x 550 mm.
- Encastre: 815-875 x 450 x 550 mm.

LA MEJOR LAVADORA
PARA UN AMANTE DE LA COCINA
ES LA QUE TE PERMITE VOLVER
A COCINAR CUANTO ANTES

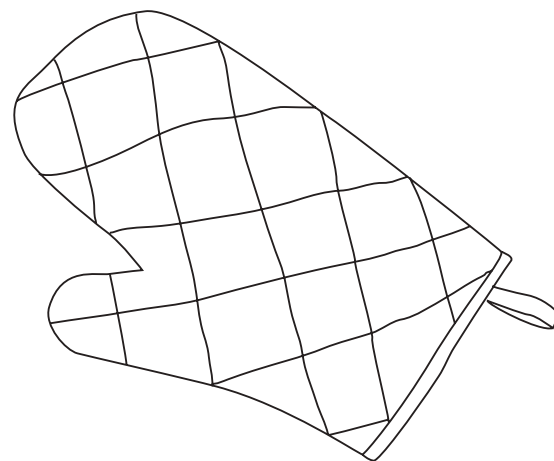




LAVADO



Explicación de las prestaciones	150
Lavadora-secadora totalmente integrable	156
Lavadoras totalmente integrables	157
Lavadora con i-DOS	158
Lavadora de libre instalación	159
Secadora de libre instalación	159



LAVADORAS INTEGRABLES



Más discretas, capaces y eficientes.

Las lavadoras integrables NEFF saben muy bien cuál es su papel en la cocina: hacer su trabajo de la forma más eficiente, discreta y silenciosa. Por eso la gama de lavado integrable se adapta al entorno con un diseño mejorado y con novedosas prestaciones, como su display LED con recomendación de carga para cada programa. Su uso es tan sencillo que es fácil olvidarse de la lavadora por completo... hasta que coloques el mantel en la mesa y veas que no queda ni rastro de aquellas manchas. Además, se pueden lavar hasta 8 kg de ropa, para que la tarea de lavado se agilice manteniendo siempre los mejores resultados.



TIME LIGHT

Con TimeLight no necesitarás abrir la puerta para ver el estado del ciclo de lavado. Podrás saber la información más importante del programa de lavado gracias a un haz de luz que se proyecta sobre el suelo.





MOTOR EFFICIENT DRIVE®

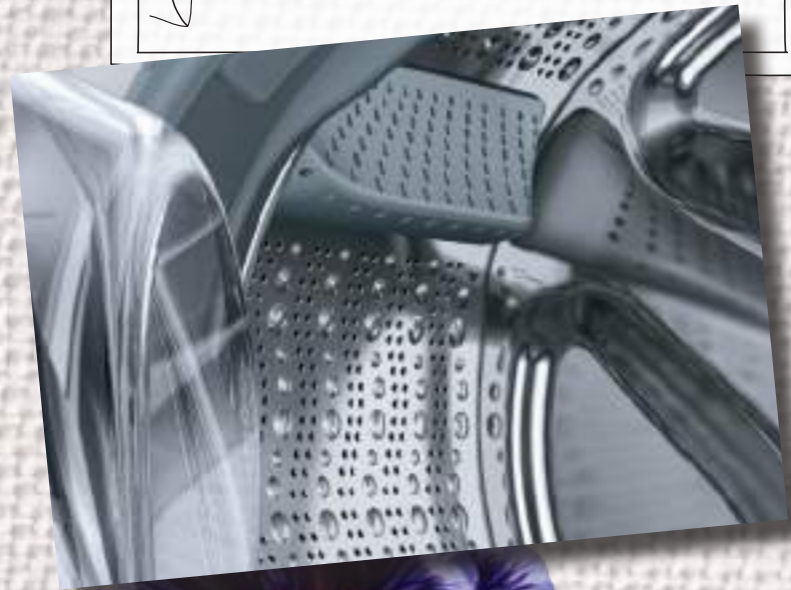
Es el motor más eficiente del mercado gracias a su tecnología “brushless”, que evita el rozamiento producido por las escobillas. Resultado: **menos ruido** (hasta -3 dB, es decir, reduce la sensación de ruido a la mitad), **menor consumo energético** y **mayor vida útil**.

Con 10 años de garantía total, incluyendo piezas, mano de obra y desplazamiento.



ILUMINACIÓN INTERIOR DEL TAMBOR

Una idea tan práctica como estética, gracias a la cual ninguna prenda quedará olvidada en el interior del tambor.



MÁXIMO CONTROL EN CADA LAVADO

Las lavadoras integrables NEFF cuentan con prestaciones que optimizan los recursos y controlan cada lavado, obteniendo los mejores resultados.

El sistema **Aqua Efficient** detecta la cantidad de agua necesaria para cada lavado, en función de la carga, aprovechando al máximo cada gota. Por su parte, el control electrónico de lavado con **Sensor 3G** detecta posibles desequilibrios en la colada y los corrige continuamente ajustando la velocidad de centrifugado.

PROGRAMA RÁPIDO 15/30 MIN

Permite tener la colada limpia y seca en tiempo récord. Disponible en el modelo W6440X2ES.

PROGRAMA LIMPIEZA DEL TAMBOR

Gracias a este programa, basta con añadir un poco de detergente para limpiar el interior del tambor a 90 °C, eliminando los olores y evitando que reaparezcan. La propia lavadora avisará cuando sea necesario realizarlo.

FUNCIÓN VARIO PERFECT

Esta función permite elegir entre más rapidez o mayor eficiencia, según las necesidades del momento:

- TURBO PERFECT: acorta la duración hasta un 65%*.
- ECO PERFECT: consume hasta un 50% menos de energía.

* Excepto Lana y Rápido 15 minutos.

FUNCIÓN PAUSA+CARGA

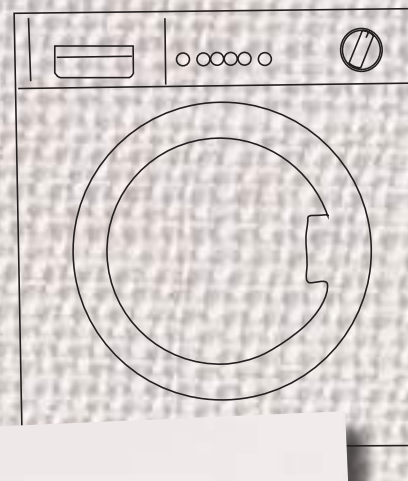
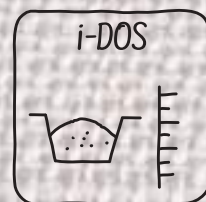
Permite detener la lavadora en funcionamiento y abrir la puerta, para introducir prendas olvidadas de cualquier tamaño (desde un calcetín hasta un mantel). Solo hay que pulsar el botón de “pausa”, abrir la puerta para introducir las prendas y volver a pulsar el botón de “pausa” para que el lavado se reanude.

LAVADORA DE LIBRE INSTALACIÓN CON I-DOS



Solo te acordarás del detergente cuando veas la ropa limpia.

Hay tareas que a todo buen cocinero le gusta asumir; decisiones importantes como el punto del asado o la acidez del escabeche. Pero para dedicarse plenamente a ellas, en otras cuestiones hay que delegar. La lavadora con i-DOS te descarga de tareas como dosificar el detergente y el suavizante en cada lavado; además, dispone de un programa automático que ajusta los parámetros de lavado a las necesidades específicas de la colada.



i-DOS: 2 DEPÓSITOS QUE VALEN POR 20

Basta con llenar los depósitos de detergente y suavizante una vez, para olvidarse durante 20 lavados. Este sistema es compatible con cualquier tipo de detergente líquido y suavizante, que se dosifican de forma automática y absolutamente precisa, descartando un posible exceso de detergente en la colada.

Además, excepto en el programa automático, siempre será posible dosificar manualmente el detergente a través de un depósito adicional.

SENSORES QUE AYUDAN A AHORRAR

Los diferentes sensores de la lavadora controlan de forma automática:

- La **suciedad de la ropa**, midiendo la turbiedad del agua; de esta forma determinan el tiempo de lavado necesario.
- La **temperatura**, realizando mediciones constantes para garantizar que es la adecuada.
- La **cantidad de agua** necesaria, consiguiendo un ahorro medio de 7.000 litros al año*.
- Y por supuesto, la **dosificación de detergente/ suavizante** para cada lavado y el nivel de los depósitos, avisando cuando es necesario rellenar.

*Testado por el instituto alemán WFK, (Wäschereiforschung Krefeld).

PROGRAMA AUTOMÁTICO DELICADO

Según el tipo de tejido, el nivel de carga y el grado de suciedad de la ropa, este programa no solo ajustará automáticamente la dosificación del detergente, sino también los parámetros de lavado: la temperatura se mantendrá entre 25-30 °C a un máximo de 1.000 r.p.m., con una carga de hasta 3,5 kg.

El programa automático delicado está especialmente indicado para tejidos menos resistentes como algodón fino, lino, tejidos sintéticos o mixtos.



LAVADORA Y SECADORA DE LIBRE INSTALACIÓN



Trabajo en equipo.

Esto es lo que llamamos un buen trabajo de equipo: se reparten las tareas, se complementan perfectamente, terminan siempre a tiempo, con excelentes resultados... y hasta tienen buena presencia. Por eso este tándem de lavadora y secadora tiene tanto éxito, instaladas bajo encimera o en columna (con el accesorio de unión). El diseño de la puerta con maneta integrada permite una coordinación perfecta entre lavadora y secadora.

LAVADORA: MENOS CONSUMO, MÁS CAPACIDAD

FUNCIÓN VARIO PERFECT

Esta función permite elegir entre un lavado más corto o más eficiente, según las necesidades del momento:

- TURBO PERFECT: acorta la duración del ciclo de lavado normal hasta un 65%*.
- ECO PERFECT: consume hasta un 50% menos de energía.

LAVADORA BITÉRMICA

Cuenta con dos tomas de agua, lo que permite conectar la lavadora a ambas tomas a la vez. Dependiendo de la fuente de energía exterior disponible para calentar el agua, podremos ahorrar energía y tiempo, con los mejores resultados de lavado.

FUNCIÓN PAUSA+CARGA

Permite detener la lavadora en funcionamiento y abrir la puerta, para introducir prendas olvidadas de cualquier tamaño (desde un calcetín hasta un mantel). Solo hay que pulsar el botón de "pausa", abrir la puerta para introducir las prendas y volver a pulsar el botón de "pausa" para que el lavado se reanude.

PROGRAMA RÁPIDO 15/30 MIN

Permite tener la colada limpia y seca en tiempo récord.

MOTOR EFFICIENT DRIVE®

Es el motor más eficiente del mercado gracias a su tecnología "brushless", que evita el rozamiento producido por las escobillas. Resultado: menor ruido, menor consumo energético y mayor vida útil.

Y además, con **10 años de garantía total**, incluyendo piezas, mano de obra y desplazamiento.

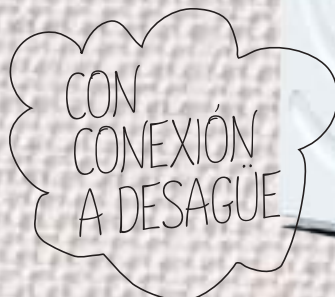


* Excepto Lana y Rápido 15 minutos.

MÁXIMO CONTROL EN CADA LAVADO

La lavadora de libre instalación NEFF cuenta con prestaciones que optimizan los recursos y controlan cada lavado, obteniendo los mejores resultados.

El sistema **Aqua Efficient** detecta la cantidad de agua necesaria para cada lavado, en función de la carga, aprovechando al máximo cada gota. Por su parte, el Control electrónico de lavado con **Sensor 3G** detecta posibles desequilibrios en la colada y los corrige continuamente ajustando la velocidad de centrifugado.



SECADORA: HASTA 8 KILOS DE ROPA CON LOS MEJORES RESULTADOS

BOMBA DE CALOR

La bomba de calor garantiza un secado de calidad al sustituir la resistencia eléctrica que calienta el aire por un sistema compuesto por tres elementos: evaporador, condensador y compresor. Esta revolucionaria tecnología consigue reutilizar el calor generado para lograr una mejor eficiencia. Así, se consiguen menores consumos y un mejor cuidado de las prendas, ya que seca a menor temperatura.

CONDENSADOR AUTOLIMPIANTE

El exclusivo sistema de condensador autolimpiante de la secadora NEFF se basa en la reutilización del agua condensada durante el ciclo de secado para limpiar dicho condensador. Así se consigue un mayor rendimiento y se mantiene la eficiencia energética durante toda su vida útil.

LOS MEJORES CUIDADOS PARA LA ROPA

El **tambor SoftCare** de la secadora de libre instalación NEFF proporciona un secado mucho más suave y uniforme gracias a su exclusivo diseño interior formado por pequeñas superficies elípticas. Mientras, el **sensor de control de humedad** mide continuamente la humedad residual de la ropa, ajustando la duración del ciclo y evitando el desgaste producido por los roces innecesarios.

SECADO CON CESTO

Gracias al cesto que lleva de serie y a un programa especial, se pueden secar prendas delicadas y calzado deportivo sin que giren en el tambor y evitando, por tanto, que se estropeen.

SECADO RÁPIDO 40 MINUTOS

Combinándolo con el lavado Rápido 15 minutos permite tener la colada limpia y seca en menos de una hora.

DISEÑO ANTIVIBRACIÓN

Al igual que en la lavadora de 8 kg, el exclusivo diseño de sus laterales permite absorber las vibraciones y reducir ruidos o movimientos derivados del centrifugado. Las hendiduras de los paneles laterales minimizan la propagación de las vibraciones.



LAVADORA-SECADORA TOTALMENTE INTEGRABLE



V6540X1EU

4242004196525



Precio de referencia:

1.545,00 €

LAVADORA-SECADORA TOTALMENTE INTEGRABLE

Prestaciones:

- Clase de eficiencia energética: B*.
- Capacidad de carga lavado/secado: 7/4 kg.
- Volumen del tambor: 52 litros.
- Velocidad máxima de centrifugado: 1.400 r.p.m.
- Sistema de instalación Cardan: ajuste frontal de nivelación.
- Posibilidad de fijación de puerta mueble a izquierda o a derecha.
- Posibilidad de instalación bajo encimera en muebles de altura 82 cm o más.
- Sistema de seguridad AquaStop® con garantía de por vida.

Control:

- Control totalmente electrónico de lavado: reconocimiento automático de carga, detección de espuma y control de desequilibrios.
- Control totalmente electrónico de secado por sensores de humedad.
- Mando selector de programas con display digital multifunción.

Funcionamiento:

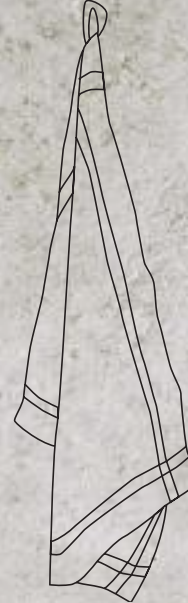
- Programación de fin de programa hasta 24 h.
- Programas especiales: Delicado, Lana, Sport, Nocturno, Mix, Rápido 15 minutos, Retirar pelusas.
- Dos potencias de secado: para tejidos normales y delicados.
- Programa NonStop de lavado y secado para 4 kg de ropa.
- Señal acústica de fin de programa.

Datos técnicos:

- Consumo energía/agua por ciclo de lavado: 1,35 kWh/52 litros.
- Consumo energía/agua por ciclo de lavado y secado: 5,4 kWh/90 litros.
- Potencia sonora lavado/centrifugado: 57/74 dB(A) re 1 pW.

Medidas (alto x ancho x fondo):

- Aparato: 820 x 595 x 550 mm.



LAVADORAS TOTALMENTE INTEGRABLES



W6440X2ES

4242004212881



Precio de referencia: 1.165,00 €

LAVADORA TOTALMENTE INTEGRABLE

Prestaciones:

- Clase de eficiencia energética: A+++*.
- Motor EfficientDrive® con 10 años de garantía.
- Capacidad de carga: 8 kg.
- Tambor VarioSoft de 53 litros con palas asimétricas.
- Velocidad máxima de centrifugado: 1.400 r.p.m.
- TimeLight: proyección luminosa del tiempo restante y el estado de programa en el suelo.
- Aqua Efficient: gestión inteligente del agua.
- Sistema de instalación Cardan: ajuste frontal de nivelación.
- Posibilidad de fijación de puerta mueble a izquierda o a derecha.
- Diseño Antivibración.
- Cajón detergente autolimpiante.
- Posibilidad de instalación bajo encimera en muebles de altura 82 cm o más.
- Sistema de seguridad AquaStop® con garantía de por vida.

Control:

- Control de desequilibrios gracias al sensor 3G.
- Display LED con recomendación de carga.

Funcionamiento:

- Programación de fin de programa hasta 24 h.
- Programas especiales: Intensivo, Ropa oscura/Jeans, Microfibras, Camisas/Blusas, Mix, Clinic Wash, Rápido 15/30', Edredones sintéticos, Limpieza de tambor, Aclarado/Centrifugado/Desaguado, Lana, Algodón 60 min, Delicado/Seda.
- Aviso de sobredosificación de detergente.
- VarioPerfect: TurboPerfect y EcoPerfect.
- Función Pausa+Carga: añade prendas olvidadas durante el ciclo de lavado.
- Señal acústica de fin de programa.

Seguridad:

- Seguro de niños.

Datos técnicos:

- Consumo de energía y agua anual: 137 kWh/9.900 litros.
- Potencia sonora lavado/centrifugado: 41/67 dB(A) re 1 pW.

Medidas (alto x ancho x fondo):

- Aparato: 818 x 596 x 555 mm.



W544BX0ES

4242004212874



Precio de referencia: 985,00 €

LAVADORA TOTALMENTE INTEGRABLE

Prestaciones:

- Clase de eficiencia energética: A+++*.
- Motor EfficientDrive® con 10 años de garantía.
- Capacidad de carga: 8 kg.
- Tambor VarioSoft de 53 litros con palas asimétricas.
- Velocidad máxima de centrifugado: 1.200 r.p.m.
- Aqua Efficient: gestión inteligente del agua.
- Sistema de instalación Cardan: ajuste frontal de nivelación.
- Posibilidad de fijación de puerta mueble a izquierda o a derecha.
- Diseño Antivibración.
- Cajón detergente autolimpiante.
- Posibilidad de instalación bajo encimera en muebles de altura 82 cm o más.
- Sistema de seguridad AquaStop® con garantía de por vida.

Control:

- Control de desequilibrios gracias al sensor 3G.
- Display LED con recomendación de carga.

Funcionamiento:

- Programación de fin de programa hasta 24 h.
- Programas especiales: Aclarado/Centrifugado/Desaguado, Ropa oscura/Jeans, Mix.
- VarioPerfect: TurboPerfect y EcoPerfect.
- Función Pausa+Carga: añade prendas olvidadas durante el ciclo de lavado.
- Señal acústica de fin de programa.

Seguridad:

- Seguro de niños.

Datos técnicos:

- Consumo de energía y agua anual: 157 kWh/9.900 litros.
- Potencia sonora lavado/centrifugado: 41/66 dB(A) re 1 pW.

Medidas (alto x ancho x fondo):

- Aparato: 818 x 596 x 555 mm.

LAVADORA CON I-DOS



1.400 R.P.M.
9 KG



W746IX0ES

4242004221401

Precio de referencia: 960,00 €

LAVADORA BLANCA DE LIBRE INSTALACIÓN

Prestaciones:

- Clase de eficiencia energética: A+++*.
- i-DOS: dosificación automática de detergente y suavizante.
- Motor EfficientDrive® con 10 años de garantía.
- Capacidad de carga: 9 kg.
- Tambor VarioSoft de 63 litros con palas asimétricas.
- Velocidad máxima de centrifugado: 1.400 r.p.m.
- Aqua Efficient: gestión inteligente del agua.
- Diseño Antivibración.
- Cajón detergente autolimpiante.
- Posibilidad de instalación bajo encimera en muebles de altura 85 cm o más.
- Sistema de seguridad AquaStop® con garantía de por vida.

Control:

- Control de desequilibrios gracias al sensor 3G.
- Display LED Touch Control con reconocimiento de carga.

Funcionamiento:

- Programación de fin de programa hasta 24 h.
- Programas especiales: Intensivo, Ropa oscura/Jeans, Microfibras, Mix, Automático delicado, Clinic Wash, Rápido 15/30', Aclarado/Centrifugado/Desaguado, Limpieza de tambor.
- Aviso de sobredosificación de detergente.
- Indicación de temperatura, r.p.m., estado de programa, tiempo restante y fin diferido.
- VarioPerfect: TurboPerfect y EcoPerfect.
- Función Pausa+Carga: añade prendas olvidadas durante el ciclo de lavado.

Seguridad:

- Seguro de niños.

Datos técnicos:

- Consumo de energía y agua anual: 152 kWh/11.220 litros.
- Potencia sonora lavado/centrifugado: 48/73 dB(A) re 1 pW.

Medidas (alto x ancho x fondo):

- Aparato: 848 x 598 x 590 mm.



*Clase de eficiencia energética en un rango de A+++ (valor más eficiente) a D (valor menos eficiente).

LAVADORA Y SECADORA DE LIBRE INSTALACIÓN



1.200 R.P.M.
8 KG



W7461X2ES

4242004218128

Precio de referencia: 660,00 €

LAVADORA BLANCA DE LIBRE INSTALACIÓN

Prestaciones:

- Clase de eficiencia energética: A+++*.
- Motor EfficientDrive® con 10 años de garantía.
- Capacidad de carga: 8 kg.
- Tambor VarioSoft de 58 litros con palas asimétricas.
- Velocidad máxima de centrifugado: 1.200 r.p.m.
- Aqua Efficient: gestión inteligente del agua.
- Entrada bitérmica.
- Diseño Antivibración.
- Cajón detergente autolimpiante.
- Posibilidad de instalación bajo encimera en muebles de altura 85 cm o más.
- Sistema de seguridad con protección múltiple.

Control:

- Control de desequilibrios gracias al sensor 3G.
- Display LED con recomendación de carga.

Funcionamiento:

- Programación de fin de programa hasta 24 h.
- Programas especiales: Lencería, Intensivo, Ropa oscura/Jeans, Microfibras, Camisas/Blusas, Mix, Clinic Wash, Rápido 15/30', Edredones sintéticos, Aclarado/Centrifugado/Desaguado.
- Aviso de sobredosisación de detergente.
- VarioPerfect: TurboPerfect y EcoPerfect.
- Función Pausa+Carga: añade prendas olvidadas durante el ciclo de lavado.
- Señal acústica de fin de programa.

Seguridad:

- Seguro de niños.

Datos técnicos:

- Consumo de energía y agua anual: 135 kWh/9.680 litros.
- Potencia sonora lavado/centrifugado: 49/74 dB(A) re 1 pW.

Medidas (alto x ancho x fondo):

- Aparato: 848 x 598 x 550 mm.

Información de etiquetado energético según el Reglamento (UE) n° 1061/2010. Para más información consultar las tablas técnicas o www.neff-home.es. *Clase de eficiencia energética en un rango de A+++ (valor más eficiente) a D (valor menos eficiente).



8 KG



R8581X3ES

4242004235279

Precio de referencia: 1.005,00 €

SECADORA BLANCA CON BOMBA DE CALOR, LIBRE INSTALACIÓN

Prestaciones:

- Clase de eficiencia energética: A++*.
- Condensador autolimpiante.
- Capacidad de carga: 8 kg.
- Tambor especial SoftCare de 112 litros con palas asimétricas.
- Cesto extraíble para lana, zapatillas y prendas especiales.
- Iluminación interior del tambor por LED.
- Diseño Antivibración.
- Posibilidad de instalación bajo encimera en muebles de altura 85 cm o más.
- Posibilidad de conexión a desagüe.
- Tubo para conexión a desagüe incluido.

Control:

- Mando selector de programas con display digital multifunción.
- Display LED.

Funcionamiento:

- Programación de fin de programa hasta 24 h.
- Programas especiales: Sport, Mix, Lencería, Toallas, Camisas, Rápido 40 min, Secado con cesto, Plumás, Temporizado caliente.
- Ciclo especial de enfriamiento antiarrugas de 120 min tras la finalización del programa.
- Función Pausa+Carga: añade prendas olvidadas durante el ciclo de secado.
- Señal acústica de fin de programa.

Seguridad:

- Seguro de niños.
- Apertura lateral hacia la derecha.

Datos técnicos:

- Consumo de energía anual: 233 kWh.
- Potencia sonora: 65 dB(A) re 1 pW.

Medidas (alto x ancho x fondo):

- Aparato: 842 x 598 x 599 mm.

Información de etiquetado energético según el Reglamento (UE) n° 392/2012. Para más información consultar las tablas técnicas o www.neff-home.es. *Clase de eficiencia energética en un rango de A+++ (valor más eficiente) a D (valor menos eficiente).

NO SON NI UN CAPRICHOS
NI UNA NECESIDAD.
SON DETALLES QUE NOS HACEN
DISFRUTAR AÚN MÁS DE LA COCINA



ACCESORIOS E INFORMACIÓN TÉCNICA



Accesorios hornos y compactos	162
Elección e instalación de una campana	164
Instalación en recirculación	166
Accesorios especiales extracción	167
Accesorios extracción	168
Accesorios placas	170
Accesorios lavavajillas	171
Accesorios secado	171
Accesorios frío	171
Las ventajas del Modo Demo	172
Tablas técnicas	181
Planos de instalación	206



ACCESORIOS HORNOS Y COMPACTOS

HORNOS

Nº	Código	EAN	Descripción	Precio de referencia	B48FT68HO	B47FS22HO	B58VT68HO	B57VS24HO	B5AVM7HHO	B47VR22NO	B4AVM4HHO	B3AVH4HH1	B58CT62HO	B57CR22NO	B6ACH7ANO	B2ACG7ANO	B48CT64HO	B47CS24HO	B4ACF4HNO	B17CR22N1	B3ACE4ANO	B1ACC2HNO	B1ACA0ANO	L2ACH7MNO
1	Z19DD10X0	4242004183051	Accesorio para cocción al vapor.	220,00 €			•	•	•				•	•			•	•	•					
2	Z1913X0	4242004099154	Piedra para pizza y pan, resistente a pirólisis con pala de madera.	95,00 €	•	•	•	•	•				•	•			•	•	•					
3	Z11GU20X0	4242004189916	Bandeja de cristal.	40,00 €	•	•	•	•	•				•	•			•	•	•					
4	Z13CV06S0	4242004192541	Embelecedor para combinaciones en vertical.	45,00 €																				
5	Z11SZ00X0	4242004182818	Accesorio para combinar modelos de 60 y 45 cm entre ellos, sin balda de mueble intermedia.	45,00 €	•	•	•	•	•				•	•			•	•	•					
6	Z11SZ90X0	4242004182849	Accesorio para combinación Seamless, para combinar modelos de 60 cm con apertura Slide&Hide® con modelos de 45 cm.	100,00 €	•	•	•	•	•				•	•			•	•	•					
7	Z11SZ60X0	4242004182825	Accesorio para combinación Seamless, para combinar modelos de 45 cm (excepto C17UR02N0) con módulos de 14 cm.	40,00 €																				
8	Z11TC10X0	4242004182856	Rail VarioClou® Comfort 100% extraíble adicional en modelos CircoTherm® con VarioClou® Comfort de serie.	30,00 €			•						•				•	•						
9	Z13TC10X0	4242004183020	Rail VarioClou® Comfort 100% extraíble adicional en modelos FullSteam con VarioClou® Comfort de serie.	35,00 €	•																			
10	Z11TF36X0	4242004182863	Raíles 3 niveles Clou® 100% extraíbles.	100,00 €						•							•	•	•					
11	Z13TF36X0	4242004183037	Raíles 3 niveles Clou® 100% extraíbles para modelos FullSteam.	110,00 €	•	•																		
12	Z12TF36X0	4242004182948	Raíles 3 niveles Clou® pirolizables 100% extraíbles para modelos pirolíticos.	110,00 €			•	•					•	•										
13	Z12TF16X0	4242004237334	Raíles 1 nivel Clou® pirolizable 100% extraíbles para modelos pirolíticos.	60,00 €			•	•					•	•										
14	Z11TI15X0	4242004224624	Raíles VarioClip 1 nivel.	50,00 €					•	•	•				•	•		•	•	•	•	•	•	•
15	Z11AU15A0	4242004224372	Bandeja con antiadherente cerámico de fácil limpieza.	40,00 €					•	•	•				•	•		•	•	•	•	•	•	•

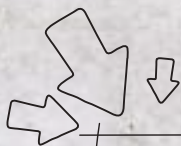
1



2



3



★

EMBALAJE ESPECIAL NEFF

★

Los accesorios marcados con una estrella disponen de un embalaje personalizado de Neff, perfecto para que los puedas exponer en tu estudio de cocina.

4



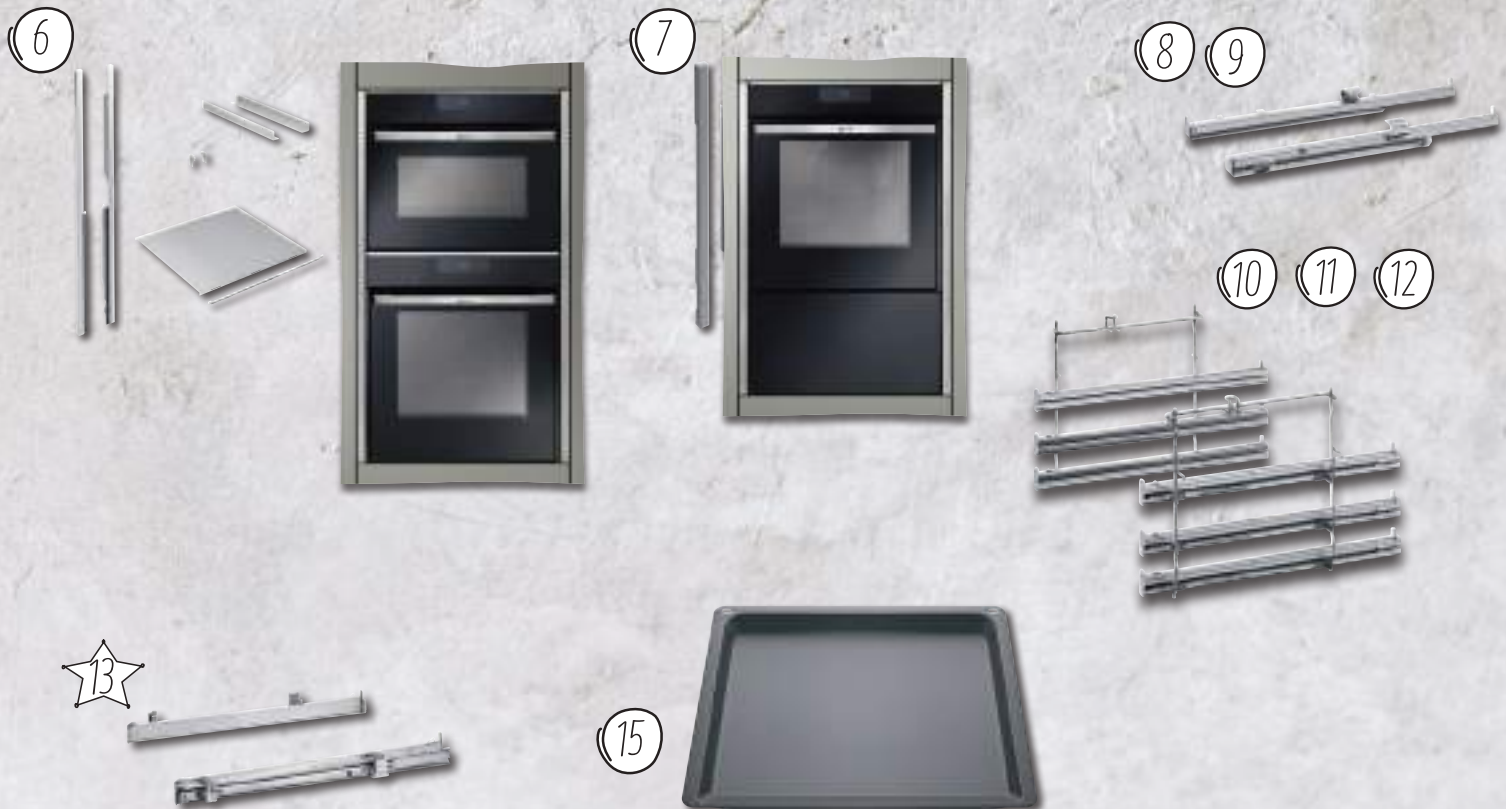
5



Nº	Código	EAN	Descripción	Precio de referencia	C18FT48H0	C17FS42H0	C28CT24H0	C17CR22N1	C28MT23H0	C17MS22H0	C1AMG83N0	C17UR02N0	C17GR00N0	C17GR01N0	C17WR00N0	C17WR01N0
1	Z19DD10X0	4242004183051	Accesorio para cocción al vapor.	220,00 €			•	•	•	•						
2	Z1913X0	4242004099154	Piedra para pizza y pan, resistente a pirólisis con pala de madera.	95,00 €	•	•	•	•	•	•						
3	Z11GU20X0	4242004189916	Bandeja de cristal.	40,00 €	•	•	•	•	•	•						
4	Z13CV06S0	4242004192541	Embellecedor para combinaciones en vertical.	45,00 €	•	•	•	•	•	•		•				
5	Z11SZ00X0	4242004182818	Accesorio para combinar modelos de 60 y 45 cm entre ellos, sin balda de mueble intermedia.	45,00 €	•	•	•	•	•	•						
6	Z11SZ90X0	4242004182849	Accesorio para combinación Seamless, para combinar modelos de 60 cm con apertura Slide&Hide® con modelos de 45 cm.	100,00 €	•	•	•	•	•	•						
7	Z11SZ60X0	4242004182825	Accesorio para combinación Seamless, para combinar modelos de 45 cm (excepto C17UR02N0) con módulos de 14 cm.	40,00 €	•	•	•	•	•	•						
8	Z11TC10X0	4242004182856	Raíl VarioClou® Comfort 100% extraíble adicional en modelos CircoTherm® con VarioClou® Comfort de serie.	30,00 €			•									
9	Z13TC10X0	4242004183020	Raíl VarioClou® Comfort 100% extraíble adicional en modelos FullSteam con VarioClou® Comfort de serie.	35,00 €	•											
10	Z11TF36X0	4242004182863	Raíles 3 niveles Clou® 100% extraíbles.	100,00 €												
11	Z13TF36X0	4242004183037	Raíles 3 niveles Clou® 100% extraíbles para modelos FullSteam.	110,00 €												
12	Z12TF36X0	4242004182948	Raíles 3 niveles Clou® pirolizables 100% extraíbles para modelos pirolíticos.	110,00 €												
13	Z12TF16X0	4242004237334	Raíles 1 nivel Clou® pirolizable 100% extraíbles para modelos pirolíticos.	60,00 €												
14	Z11TI15X0	4242004224624	Raíles VarioClip 1 nivel.	50,00 €												
15	Z11AU15A0	4242004224372	Bandeja con antiadherente cerámico de fácil limpieza.	40,00 €												
16	Z11TC14X0	4242004193531	Raíles VarioClou Comfort 1 nivel para compactos sin VarioClou Comfort de serie.	50,00 €				•								

ACCESORIOS PARA MÓDULO DE ENVASADO AL VACÍO

Nº	Código	EAN	Descripción	Precio de referencia
17	Z13CX64X0	4242004217442	100 bolsas de plástico para envasar al vacío (medidas 240 x 350 mm).	30,00 €
18	Z13CX62X0	4242004217428	100 bolsas de plástico para envasar al vacío (medidas 180 x 280 mm).	25,00 €



ELECCIÓN E INSTALACIÓN DE UNA CAMPANA

Son muchos los factores a tener en cuenta a la hora de planificar la extracción en una cocina, además de la elección de la campana NEFF adecuada. NEFF, como especialista en extracción, te asesora y además te ofrece una serie de sistemas y accesorios que garantizan la fácil y correcta instalación de la campana. Todo ello para lograr el mejor ambiente mientras se cocina.

TAMAÑO DE LA COCINA

Es lo primero que hay que tener en cuenta en la elección de una campana, ya que determina el volumen de aire real que hay que renovar para tener un ambiente agradable. Con este valor se puede elegir la capacidad de extracción necesaria de la campana (m^3/h), es decir, el volumen de aire renovado a la hora.

ANCHURA DE LA CAMPANA

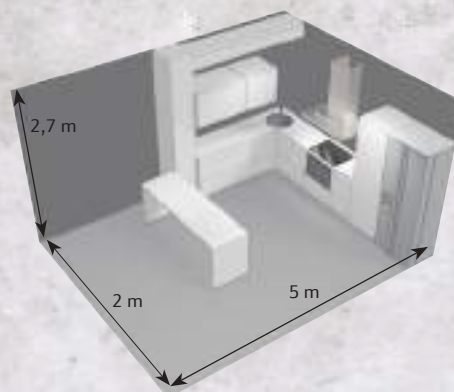
Una vez calculado el valor de la capacidad de extracción mínima necesaria para la cocina, se debe elegir el tamaño apropiado de la campana para la zona de cocción. Lo óptimo es que el ancho de la campana sea igual o mayor que el ancho de la placa, consiguiendo una menor dispersión de humos y una renovación del aire de la cocina en menos tiempo. No obstante, no se debe renunciar a modelos con menor superficie de aspiración, siempre y cuando la capacidad de aspiración real sea suficiente para la cocina.

INSTALACIÓN ÓPTIMA

La instalación es la clave para conseguir un buen funcionamiento de la campana. NEFF recomienda utilizar conductos del mayor diámetro posible y de corto recorrido; que los tubos sean lisos, evitar salidas parcialmente bloqueadas, reducir la utilización de codos de 90° y evitar utilizar codos con el interior recto. Para conseguir una instalación perfecta, NEFF dispone de accesorios de tubos lisos de PVC de diámetro 150 mm, con los que se puede realizar una configuración estándar de instalación. Como complemento, el silenciador de aluminio multicapa, rodeado por fibra de vidrio, consigue reducir el ruido en aproximadamente 4 dB.

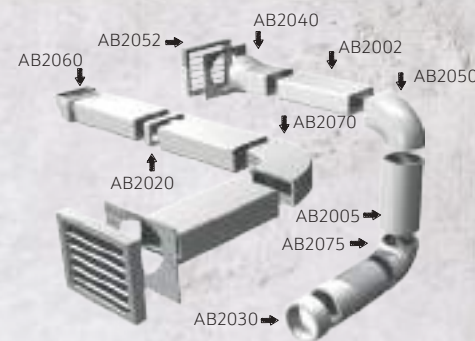
CALCULAR LA CAPACIDAD DE EXTRACCIÓN NECESARIA

Conociendo la superficie de la cocina y multiplicándola por la altura de la habitación obtendremos el volumen de la estancia. Para que una campana cumpla su función, es necesario que renueve ese volumen entre 6 y 12 veces a la hora, a mínima y máxima velocidad respectivamente.



Ejemplo:
Superficie de la cocina: 10 m²
Altura de la habitación: 2,7 m

$27 \times 6 = 162 \text{ m}^3/h$ (capacidad extracción real a velocidad mínima)
 $27 \times 12 = 324 \text{ m}^3/h$ (capacidad extracción real a velocidad máxima)



ACCESORIOS ESPECIALES PARA LA INSTALACIÓN DE CAMPANAS

Código	EAN	Descripción	Precio de referencia
Otros accesorios			
AB2005	4242006155568	Conducto de evacuación de aire Ø 150 mm. Longitud: 1.500 mm.	20,00 €
AB2002	4242006155551	Conducto de evacuación de aire de 90 x 180 mm. Longitud: 1.500 mm.	20,00 €
AB2030	4242006155605	Conector para conducto de evacuación de aire Ø 150 mm.	15,00 €
AB2020	4242006155599	Conector para conducto de evacuación de aire de 90 x 180 mm.	15,00 €
AB2075	4242006155575	Conector en ángulo de 90° para unir conductos de evacuación de aire de Ø 150 mm.	20,00 €
AB2050	4242006155582	Conector mixto en ángulo de 90° para unir conductos de evacuación de aire de Ø 150 mm con conductos de 90 x 180 mm.	20,00 €
AB150	4242006155612	Silenciador aluminio salida 150 mm.	40,00 €
AB2040	4242006177324	Conector mixto recto para unir conductos de 150 mm de diámetro con conductos de 90 x 180 mm.	20,00 €
AB2060	4242006177331	Conector en ángulo de 90° para unir conductos de 90 x 180 mm.	20,00 €
AB2070	4242006177348	Conector en ángulo de 90° para unir conductos de 90 x 180 mm.	20,00 €
AB2052	4242006177355	Rejilla salida al exterior diámetro 150 mm.	15,00 €
AD752070	4242006189631	Accesorio anticondensación.	40,00 €
AD852031	4242006189006	Codos planos 222 x 89 mm para extractor de encimera con el motor disociado.	20,00 €
AD852030	4242006188986	Codos planos 222 x 89 mm para extractor de encimera con el motor disociado.	20,00 €
AD852041	4242006189440	Adaptador rectangular 222 x 89 mm - circular 150 mm Ø para extractor de encimera con el motor disociado.	20,00 €
AD852042	4242006189464	Adaptador rectangular 222 x 89 mm - circular 150 mm Ø para extractor de encimera con el motor disociado.	20,00 €
AD852040	4242006189471	Conector rectangular entre tubos 222 x 89 mm para extractor de encimera con el motor disociado.	15,00 €
AD852010	4242006189181	Tubo 222 x 89 mm para la conexión de motor exterior.	20,00 €

UNA BUENA VENTILACIÓN

Es recomendable disponer de una buena ventilación de la estancia a través de una vía de aire abierta para obtener un buen funcionamiento de la campana. Esta vía debe situarse lo suficiente lejos para no provocar corrientes que desvíen el humo. Si una cocina no está bien ventilada, la campana absorbe aire que no se repone, disminuyendo su rendimiento.

UNA BUENA INSTALACIÓN

Una vez que la campana esté instalada, en la mayoría de los casos, no se obtiene el mismo valor teórico de extracción que el que aparece en los catálogos, sino un valor real inferior. Esto implica una disminución de la capacidad de extracción obtenida y el nivel de ruido empeora:

- ⊗ Cuanto más largas y rugosas sean las tuberías.
- ⊗ Cuantos más codos y menor diámetro tengan los conductos utilizados.
- ⊗ Cuanto más cerca de la salida de la campana esté la reducción de diámetro de la tubería.

LA MEJOR CAMPANA ES LA QUE MEJOR SE ADAPTA A CADA COCINA


consultas.campanas@bshg.com

Como expertos en campanas, en NEFF queremos ayudarte a decidir cuál es la más adecuada para cada cliente. Por eso, si decides instalar una campana NEFF, podrás beneficiarte del Servicio Preventa de Asesoramiento en Extracción de forma gratuita.

SERVICIO PREVENTA DE ASESORAMIENTO EN EXTRACCIÓN ONLINE

Es la forma más cómoda de saber que aciertas en la elección. Y es tan sencillo como enviarnos la información sobre el tamaño de la cocina y las características de la instalación (metros de tubo, diámetro, número de codos). Con estos datos elaboraremos un informe técnico personalizado, detallando la pérdida de eficiencia de la instalación y el comportamiento que puede tener una campana determinada. Así podrás elegir la más adecuada.

SERVICIO PREVENTA DE ASESORAMIENTO EN EXTRACCIÓN A DOMICILIO

Tras una valoración online y en el caso de que sea necesario, te ofrecemos la posibilidad de enviar a un técnico NEFF especialista en extracción al domicilio del cliente, para realizar un cálculo real de la pérdida de eficiencia de la instalación*. Esta medición se realiza con un equipo desarrollado y patentado por NEFF. Así conseguiremos definir el sistema de extracción necesario y podrás elegir la campana más conveniente.

Este servicio está valorado en 90 € (incluye mano de obra y desplazamiento del técnico).

Estos servicios son **totalmente gratuitos** en NEFF.

*Para hacer la medición es necesario tener la instalación, pero no la campana instalada.

INSTALACIÓN EN RECIRCULACIÓN

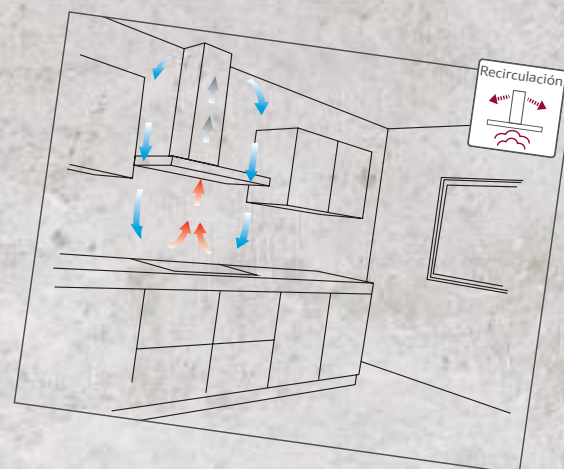
Es la opción más eficiente para renovar el aire de la cocina. Con la recirculación el aire es aspirado por el ventilador y devuelto libre de grasas y olores al interior de la cocina, evitando la pérdida de calefacción en invierno y de aire acondicionado en verano, y dando libertad para elegir el emplazamiento de la campana en la cocina, al no necesitar una salida de aire al exterior.

FILTROS DE ALTA EFICIENCIA ANTIPOLEN

NUEVO

El nuevo sistema de recirculación de alta eficiencia antipolen para campanas en recirculación de NEFF es válido para campanas decorativas de isla y pared, extractores de techo, módulos de integración y campanas telescópicas. Este filtro permite que puedas respirar un aire más limpio y puro en tu cocina, gracias a una tercera capa de impregnación biofuncional, que **reduce al mínimo la presencia de alérgenos presentes en el polen**.

Con estos filtros se optimiza el rendimiento de la campana con un menor nivel de ruido (en comparación con el kit de recirculación tradicional), una absorción de olores de más del 90 % y un año de rendimiento óptimo del aparato sin necesidad de cambiar el filtro de carbón activo; pero además, las reacciones alérgicas causadas por el polen no tendrán cabida dentro de casa.



FILTROS DE ALTA EFICIENCIA REGENERATIVOS

Gracias a esta novedosa tecnología, en NEFF es posible liberar de olores los filtros gracias a la posibilidad de **regenerarlos en el horno**. Se recomienda realizar este proceso cada cuatro meses a 200 °C durante 2 horas (excepto el del extractor de encimera que requiere una regeneración a 100 °C durante 1 hora). Con esto, se consigue **una vida útil de hasta 10 años del filtro**. Esta tecnología está disponible para campanas verticales, inclinadas, extractores de techo y encimera y para campanas decorativas de pared con el sistema integrado.

KIT DE ALTA EFICIENCIA INTEGRADO

En la gama de campanas decorativas existe la posibilidad de ocultar totalmente el filtro de recirculación dentro del tubo decorativo con los nuevos sets de alta eficiencia integrados. De esta manera **el filtro queda totalmente invisible** y se accede a él desde la parte superior, por lo que es necesario dejar 25 cm al techo.

ACCESORIOS ESPECIALES



NEFF pone a tu disposición una serie de accesorios especiales que solo un especialista en extracción puede ofrecer.

FÁCIL INSTALACIÓN

Todas las campanas NEFF incorporan un sistema exclusivo de fácil instalación:

- ⊕ Piezas excéntricas: la estructura de la campana ya no se sostiene utilizando simplemente tornillos que se sujetan a la pared, sino que se cuelga de dos mecanismos que giran sobre un eje. Gracias a estas piezas, el nivelado de la campana se realiza de forma fácil y rápida.
- ⊕ Anclaje: gracias a la incorporación de un clip de fijación en el interior del tubo decorativo, su ajuste final resulta más cómodo y ergonómico.

LA SOLUCIÓN PARA TECHOS ALTOS: TUBOS DECORATIVOS DE DISTINTAS MEDIDAS

NEFF ofrece como accesorios tubos decorativos de distintas medidas para la instalación de la campana y que esta encaje perfectamente según la medida de altura de cada cocina.

Ver accesorios en página 168 y 169.

NUEVOS CONDUCTOS DE ACERO ESMALTADO NEGRO

En la gama de campanas vertical e inclinadas ahora es posible incorporar conductos de acero esmaltado negro, logrando una estética impecable en la cocina. Ver accesorio en página 169.

VÁLVULA ANTIRRETORNO

La práctica totalidad de la gama incorpora de serie una válvula antirretorno que impide el paso del aire por completo en sentido contrario, de modo que, cuando la campana está apagada, la válvula se cierra evitando que pasen humos al interior de la cocina, y mientras la campana está en funcionamiento, la válvula permanece abierta.

CÓMO EVITAR CONDENSACIONES

Para evitar la formación de agua de condensación, NEFF recomienda colocar una válvula antirretorno a la salida de la campana, así como instalar la tubería horizontal de salida de aire con una inclinación hacia abajo mínima de un grado. Para recorridos verticales, NEFF ofrece un accesorio retenedor de agua de condensación AD752070, que acumula el agua y evita que llegue a gotear en la campana.

SOPORTES PARA FALSO TECHO

Accesorios para instalar la campana isla en el forjado de la vivienda, de manera que se cubre la distancia entre el forjado y el falso techo.

Los accesorios Z5921N0 y Z5923N0 se deben instalar en el forjado, regulando la altura del espacio entre el falso techo y el forjado. La parte inferior debe quedar enrasada en el falso techo, de manera que el anclaje de la campana en isla se instale sobre esa superficie.

El accesorio Z5921N0 es válido para todas las campanas isla y requiere una altura mínima de falso techo de 290 mm y máxima de 500 mm.

El accesorio Z5923N0 es válido para todas las campanas isla y requiere una altura mínima de falso techo de 580 mm y máxima de 1.000 mm.



ACCESORIOS EXTRACCIÓN

Modelo campana	Código	EAN	Precio de referencia	Código	EAN	Precio de referencia	Código	EAN	Precio de referencia	Código	EAN	Precio de referencia
	Set de recirculación de alta eficiencia antipolen ¹⁾			Set de recirculación de alta eficiencia antipolen integrado ¹⁾			Set de recirculación de alta eficiencia integrado regenerativo			Set de recirculación tradicional		
T58TS6BN0				Z8200X1 ²⁾	4242004232629	250,00 €						
D95DAP8N0							Z92IDP9X0	4242004234180	180,00 €			
I97CQS9S5	Z52JCC1N6 (acero)	4242004244929	230,00 €				Z52JCD0N0 (acero)	4242004236153	330,00 €			
	Z52JCC1W6 (blanco)	4242004244936	230,00 €				Z52JCD0W0 (blanco)	4242004236160	330,00 €			
I25CBS8W0	Z52JCC1N6 (acero)	4242004244929	230,00 €				Z52JCD0N0 (acero)	4242004236153	330,00 €			
	Z52JCC1W6 (blanco)	4242004244936	230,00 €				Z52JCD0W0 (blanco)	4242004236160	330,00 €			
I95CBS8W0	Z52JCC1N6 (acero)	4242004244929	230,00 €				Z52JCD0N0 (acero)	4242004236153	330,00 €			
	Z52JCC1W6 (blanco)	4242004244936	230,00 €				Z52JCD0W0 (blanco)	4242004236160	330,00 €			
I95CAQ6W0	Z52JCC1N6 (acero)	4242004244929	230,00 €				Z52JCD0N0 (acero)	4242004236153	330,00 €			
	Z52JCC1W6 (blanco)	4242004244936	230,00 €				Z52JCD0W0 (blanco)	4242004236160	330,00 €			
D58ML66N1	Z51IXC1X6	4242004244912	180,00 €									
D57ML66N1	Z51IXC1X6	4242004244912	180,00 €									
D55MH56N0	Z51IXC1X6	4242004244912	180,00 €									
D64XAF8N0	Z51IXC1X6	4242004244912	180,00 €							Z51IBUOX0	4242004244417	45,00 €
D94XAF8N0	Z51IXC1X6	4242004244912	180,00 €							Z51IBUOX0	4242004244417	45,00 €
D46PU54X0	Z51IXC1X6	4242004244912	180,00 €									
D49ED52X0	Z51IXC1X6	4242004244912	180,00 €									
D46ED52X0	Z51IXC1X6	4242004244912	180,00 €									
D46BR22X0										00578523 ³⁾		
I96BMV5N5	Z52CXC2N6	4242004245049	230,00 €									
I96BMP5N0	Z52CXC2N6	4242004245049	230,00 €									
D95FRW1S1							Z51AFROX0 ⁴⁾	4242004214496	250,00 €	Z51AFTOX0	4242004214519	70,00 €
D96IMW1N1							Z51AIROX0 ⁴⁾	4242004214557	250,00 €	Z51AITOX0	4242004214571	70,00 €
D96IMS1N0							Z51AIROX0 ⁴⁾	4242004214557	250,00 €	Z51AITOX0	4242004214571	70,00 €
D95IHM1S0							Z51AIROX0 ⁴⁾	4242004214557	250,00 €	Z51AITOX0	4242004214571	70,00 €
D96BMV5N5	Z51CXC2N6	4242004245001	180,00 €	Z51CX1X6	4242004244790	110,00 €	Z51FXJ0X5	4242004235958	250,00 €			
D96BMU5N0	Z51CXC2N6	4242004245001	180,00 €	Z51CX1X6	4242004244790	110,00 €	Z51FXJ0X5	4242004235958	250,00 €			
D95BMP5N0	Z51CXC2N6	4242004245001	180,00 €	Z51CX1X6	4242004244790	110,00 €	Z51FXJ0X5	4242004235958	250,00 €			
D95BCP2N0	Z51CXC2N6	4242004245001	180,00 €	Z51CX1X6	4242004244790	110,00 €	Z51FXJ0X5	4242004235958	250,00 €			
D95BHM4N0	Z51CXC2N6	4242004245001	180,00 €	Z51CX1X6	4242004244790	110,00 €	Z51FXJ0X5	4242004235958	250,00 €			
D94BBE1N0	Z51FXC1N6	4242004245018	180,00 €	Z51DX1X6	4242004244806	90,00 €	Z51FXJ0X0	4242004235002	250,00 €			

¹⁾ Disponibilidad octubre 2019.

²⁾ No es antipolen.

³⁾ Código del Servicio Técnico Oficial.

⁴⁾ No es de alta eficiencia.

Modelo campana	Código	Conductos prolongadores	EAN	Precio de referencia	Código	Conductos prolongadores	EAN	Precio de referencia
I96BMV5N5	Z5909N1	Islas. 1,1 metros	4242004143819	215,00 €	704532 ¹⁾	Islas. 1,6 metros		
I96BMP5N0	Z51AXK0N0	Pared. 1 metro	4242004214595	120,00 €	11019196 ¹⁾	Pared. 1,5 metros		
D95FRW1S1	Z51AXK0N0	Pared. 1 metro	4242004214595	120,00 €	11019196 ¹⁾	Pared. 1,5 metros		
D96IMW1N1	Z51AXK0N0	Pared. 1 metro	4242004214595	120,00 €	11019196 ¹⁾	Pared. 1,5 metros		
D96IMS1N0	Z51AXK0N0	Pared. 1 metro	4242004214595	120,00 €	11019196 ¹⁾	Pared. 1,5 metros		
D95IHM1S0	Z51AXK0N0	Pared. 1 metro	4242004214595	120,00 €	11019196 ¹⁾	Pared. 1,5 metros		
D96BMV5N5	Z5906N1	Pared. 1 metro	4242004143765	160,00 €	704535 ¹⁾	Pared. 1,5 metros		
D96BMU5N0	Z5906N1	Pared. 1 metro	4242004143765	160,00 €	704535 ¹⁾	Pared. 1,5 metros		
D95BMP5N0	Z5906N1	Pared. 1 metro	4242004143765	160,00 €	704535 ¹⁾	Pared. 1,5 metros		
D95BCP2N0	Z5906N1	Pared. 1 metro	4242004143765	160,00 €	704535 ¹⁾	Pared. 1,5 metros		
D95BHM4N0	Z5906N1	Pared. 1 metro	4242004143765	160,00 €	704535 ¹⁾	Pared. 1,5 metros		
D94BBE1N0	704541 ¹⁾	Pared. 1 metro			704536 ¹⁾	Pared. 1,5 metros		
Anclaje para conducto de 1,1 metros (islas)					Anclaje para conducto de 1,6 metros (islas)			
	Z5921N0	4242004122470		80,00 €	Z5923N0	4242004122494		130,00 €

¹⁾ Código del Servicio Técnico Oficial.

Modelo campana	Código	EAN	Descripción	Precio de referencia
Otros accesorios				
D95DAP8N0	Z92IDM9X0	4242004234197	Set para montaje con motor disociado.	100,00 €
D58ML66N1	12008688 ¹⁾		Mando a distancia.	
D57ML66N1	12008688 ¹⁾		Mando a distancia.	
D49ED52X0	Z54TM90X0	4242004199229	Accesorio para instalar en mueble de 90 cm.	50,00 €
D49ED52X0	Z54TL90X0	4242004199205	Accesorio para ocultar campana de 90 cm.	150,00 €
D46PU54X0	Z54TL60X0	4242004199199	Accesorio para ocultar campana de 60 cm.	140,00 €
D46ED52X0	Z54TL60X0	4242004199199	Accesorio para ocultar campana de 60 cm.	140,00 €
Islas	Z5921N0	4242004122470	Soporte para falso techo: 290-500 mm.	80,00 €
Islas	Z5923N0	4242004122494	Soporte para falso techo: 580-1.000 mm.	130,00 €
D94XAF8N0	Z51IBNON0	4242004244424	Conducto prolongador (187-360 mm) hasta altura mueble 900 mm.	50,00 €
D94XAF8N0	Z51IBGON0	4242005172566	Conducto prolongador para altura mueble 460 mm.	45,00 €
D64XAF8N0	Z51IBNON0	4242004244424	Conducto prolongador (187-360 mm) hasta altura mueble 900 mm.	50,00 €
D64XAF8N0	Z51IBGON0	4242005172566	Conducto prolongador para altura mueble 460 mm.	45,00 €

¹⁾ Código del Servicio Técnico Oficial.

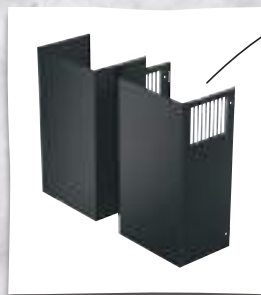
Nº	Modelo campana	Código	EAN	Descripción	Precio de referencia
Frontales opcionales para campanas telescópicas					
1	D49ED52X0	773300 ¹⁾		Frontal negro + acero inoxidable.	
2	D49ED52X0	Z54TH90N0	4242004199175	Frontal acero inoxidable.	50,00 €
3	D46ED52X0	11009344 ¹⁾		Frontal negro + acero inoxidable.	
4	D46ED52X0	Z54TH60N0	4242004199137	Frontal acero inoxidable.	40,00 €
	D46BR22X0	Z54TH60N0	4242004199137	Frontal acero inoxidable.	40,00 €

¹⁾ Código del Servicio Técnico Oficial.



Modelo campana	Código	EAN	Precio de referencia
Conductos de acero esmaltado negro			
D95FRW1S1	Z91AXE1S1 ¹⁾	4242004247135	105,00 €
D96IMW1N1	Z91AXE1S1 ¹⁾	4242004247135	105,00 €
D96IMS1N0	Z91AXE1S1 ¹⁾	4242004247135	105,00 €
D95IHM1S0	Z91AXE1S1 ¹⁾	4242004247135	105,00 €

¹⁾ Disponibilidad noviembre 2019.



ACCESORIOS PLACAS

Nº	Código	EAN	Descripción	Válido para	Precio de referencia
★	Z9417X2	4242004163404	Accesorio Teppan Yaki.	Placas con zona FlexInducción.	200,00 €
★	Z9416X2	4242004163381	Accesorio grill.	Placas con zona FlexInducción.	150,00 €
★	Z31PX10X0	4242004195894	Sensor de cocción inalámbrico.	Placas con control TFT (T68TF6TN0 y T59TF6TN0).	100,00 €
4	HEZ390011	4242002672991	Fuente de asados con tapa.	Placas con zona FlexInducción.	100,00 €
5	HEZ390012	4242002728681	Rejilla para cocción al vapor.	Combinar con fuente de asados HEZ390011.	50,00 €
6	HEZ390210	4242002479705	Sartén 15 cm de diámetro de base para control de tº del aceite.	Placas con control de Temperatura del Aceite.	50,00 €
7	HEZ390220	4242002479811	Sartén 18 cm de diámetro de base para control de tº del aceite.	Placas con control de Temperatura del Aceite.	55,00 €
8	HEZ390230	4242002479828	Sartén 21 cm de diámetro de base para control de tº del aceite.	Placas con control de Temperatura del Aceite.	60,00 €
9	HEZ390250	4242002881379	Sartén 28 cm de diámetro de base para control de tº del aceite.	Placas con control de Temperatura del Aceite.	75,00 €
10	HZ390240	4242003570418	Paellero de 30 cm de diámetro de base.	Placa con zona gigante triple de 32 cm (T46TS31N0) y placas FlexInducción Plus.	85,00 €
11	HEZ9SE030	4242005195596	Set de 2 ollas (Ø de base 14 y 18 cm) y 1 sartén (Ø de base 22 cm)	Todas las placas.	130,00 €
12	Z9914X0	4242004117971	Accesorio de unión.	Combinación de dominós y placas con marco diseño profesional (excepto inducción 70 cm y placas con TFT).	50,00 €
13	Z8100X1	4242004232612	Accesorio instalación en salida de aire al exterior.	Placa con extractor integrado (T58TS6BN0).	50,00 €
14	Z8200X1	4242004232629	Accesorio instalación en recirculación.	Placa con extractor integrado (T58TS6BN0).	250,00 €

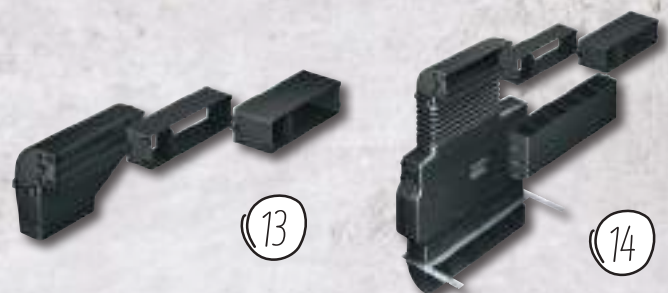


★

EMBALAJE ESPECIAL NEFF

★

Los accesorios marcados con una estrella disponen de un embalaje personalizado de Neff, perfecto para que los puedas exponer en tu estudio de cocina.



ACCESORIOS LAVAVAJILLAS

Nº	Código	EAN	Descripción	Precio de referencia	S77P82D6E	S517U80X5E	S715T60D2E	S723Q60X3E	S713Q60X3E	S515P80D0E	S523N60X3E	S513N60X3E	S513J60X2E	S511D50X0E	S511A50X0E	S583M50X0E	S581C50X3E	S786T60D2E
1	Z7870X0	4242004115960	Set de 4 piezas: difusor para bandejas de horno, soporte para botellas, soporte para piezas pequeñas y cestillo de cubiertos.	25,00 €	•	•	•	•	•	•	•	•	•	•	•	•	•	•
2	Z7863X0	4242004115984	Cestillo de cubiertos.	20,00 €	•	•	•	•	•	•	•	•	•	•	•	•	•	•
☆	Z7863X8	4242004186137	Soporte para copas.	20,00 €	•	•	•	•	•	•	•	•	•	•	•	•	•	•
4	Z7863X9	4242004186328	Tercera bandeja Flex.	50,00 €	•					•								
5	00670462 ¹⁾		Perfil embellecedor 81,5 cm para instalación bajo encimera.			•	•		•	•		•	•	•			•	•
6	00670465 ¹⁾		Perfil embellecedor 86,5 cm para instalación bajo encimera.		•			•			•							
7	11027061 ¹⁾		Perfil embellecedor 81,5 cm para instalación en alto.			•	•		•	•		•	•	•				
8	11027056 ¹⁾		Perfil embellecedor 86,5 cm para instalación en alto.		•			•			•							
9	00648174 ¹⁾		Bisagra basculante para instalación en alto.		•	•	•	•	•	•	•	•	•	•	•	•	•	•

¹⁾ Código del Servicio Técnico Oficial.



ACCESORIOS SECADO

Nº	Código	EAN	Descripción	Precio de referencia
1	WZ11410	4242003641866	Junta de unión para instalación en columna de secadora R8581X3ES con cualquier lavadora de libre instalación.	20,00 €
2	WZ20400	4242003569993	Junta de unión con mesa extraíble para instalación en columna de secadora R8581X3ES con cualquier lavadora de libre instalación.	90,00 €



Accesorio de unión.

Este accesorio se emplea para el montaje en columna de cualquier lavadora de carga frontal de este catálogo con una secadora. Existen diferentes modelos para los diferentes tipos de secadoras, con y sin mesa extraíble. Para instalar los electrodomésticos en columna la lavadora debe instalarse abajo y la secadora arriba.

ACCESORIOS FRÍO

Nº	Código	EAN	Descripción	Precio de referencia	GS7343B0	KS8348B30	KI1413D30	KI1513F30	KI1813D30	KI5862F30	KI6863D40	KI7863D30	KI8865D30	KI8818D40
	712015 ¹⁾		Accesorio de unión Side by Side libre instalación.		•	•								
1	KS1860Z0	4242004230977	Bandeja botellero.	40,00 €			•	•	•	•	•	•	•	•
2	KS1840Z0	4242004230670	Bandeja gourmet.	130,00 €			•	•	•	•	•	•	•	•

¹⁾ Código del Servicio Técnico Oficial.



LAS VENTAJAS DEL MODO DEMO



Usando el Modo Demo podrás mostrar nuestros electrodomésticos de la mejor forma posible, ya que algunas de sus funcionalidades, como luces o displays estarán encendidas. Así tus clientes podrán hacerse una idea mucho más clara de cómo funcionan los electrodomésticos NEFF que van a comprar y del aspecto que tendrán en su cocina.

Consideraciones iniciales Modo Demo en hornos y microondas:

Tras conectar el aparato a la red eléctrica podemos activar el Modo Demo dentro de los 3 minutos siguientes. Transcurrido ese tiempo, la opción queda oculta. El texto de Modo Demo estará en inglés.

HORNOS FULL TOUCH DISPLAY

- Modelos 60 cm: B48FT68H0, B58VT68H0, B58CT62H0, B48CT64H0.
- Modelos compactos: C18FT48H0, C28CT24H0, C28MT23H0.



ACTIVAR:

- 1.- Encender el horno.
- 2.- Pulsar la tecla Menú.
- 3.- En la pantalla TFT, pulsar el símbolo de Mi perfil.
- 4.- En la pantalla TFT, pulsar "Next" (Siguiente).



- 5.- En la pantalla TFT, deslizar el menú superior hasta llegar a "Demo Mode" (Modo Demo).
- 6.- Seleccionar en la pantalla TFT el menú inferior.
- 7.- Deslizar el menú inferior para seleccionar entre:
 - a) Con slide show (muestra encendido el display y se puede interactuar con los botones).
 - b) Sin slide show (muestra encendidos los botones pero no se puede interactuar con ellos).
 - c) Desconectado.
- 8.- Pulsar la tecla de encendido/apagado.
- 9.- En la pantalla TFT, pulsar "Save" (Guardar) para guardar.

DESACTIVAR:

- 1.- Para desactivar el Modo Demo, seguir los pasos de activación hasta el número 7 y seleccionar la opción c) Desconectado.

HORNOS DISPLAY TFT CON IMÁGENES EN COLOR

- Modelos 60 cm: B47FS22H0, B57VS24H0, B47CS24H0.
- Modelos compactos: C17FS42H0, C17MS22H0.



ACTIVAR:

- 1.- Encender el horno.
- 2.- Pulsar la tecla Menú.
- 3.- Pulsar la flecha hacia la derecha hasta llegar a Mi perfil.
- 4.- Para seleccionar esta opción, pulsar la flecha hacia abajo.
- 5.- Pulsar la flecha hacia la derecha hasta llegar a "Demo Mode" (Modo Demo).
- 6.- Para seleccionar, pulsar la flecha hacia abajo.
- 7.- Pulsar la flecha hacia la derecha para elegir entre:
 - a) Con slide show (muestra encendido el display y se puede interactuar con los botones).
 - b) Sin slide show (muestra encendidos los botones pero no se puede interactuar con ellos).
 - c) Desconectado.
- 8.- Para seleccionar opción, pulsar la flecha hacia abajo.



- 9.- Pulsar la tecla de encendido/apagado.
- 10.- Pulsar la fecha hacia abajo para guardar.

DESACTIVAR:

- 1.- Para desactivar el Modo Demo, seguir los pasos de activación hasta el número 7 y seleccionar la opción c) Desconectado.

HORNOS DISPLAY TFT CON TEXTOS

Modelos 60 cm: B47VR22N0, B57CR22N0, B17CR22N1.

Modelo compacto: C17CR22N1.

Microondas: C17UR02N0.



ACTIVAR:

- 1.- Encender el horno.
- 2.- Pulsar la tecla Menú.
- 3.- Pulsar la flecha hacia la izquierda desde "Tipos de calentamiento" hasta "Settings" (Ajustes).
- 4.- Pulsar la flecha hacia abajo para seleccionar opción.
- 5.- Pulsar la flecha hacia la izquierda desde "Idioma" hasta "Demo Mode" (Modo Demo).
- 6.- Pulsar la flecha hacia abajo.
- 7.- Pulsar la flecha hacia la derecha para seleccionar entre:
 - a) Activar.
 - b) Desactivar.



- 8.- Pulsar Menú.
- 9.- Para guardar, pulsar la flecha hacia abajo.

DESACTIVAR:

- 1.- Para desactivar el Modo Demo, seguir los pasos de activación hasta el número 7 y seleccionar la opción c) Desconectado.

HORNOS CONTROL LCD TOUCH BLANCO

Modelos: B5AVM7HH0, B4AVM4HH0, B3AVH4HN1, B6ACH7AN0.

Consideraciones iniciales:

La activación o desactivación del Modo Demo se realiza entrando en los "ajustes" del horno. El Modo Demo solo puede ser activado o desactivado en los 5 minutos siguientes a la conexión del horno a la red. Tras ello, el Modo Demo queda oculto en los ajustes.



EL MANDO DEBE ESTAR EN LA POSICIÓN 0

LOS BOTONES "<" Y ">" PERMITEN PASAR DE UN AJUSTE BÁSICO A OTRO

ACTIVAR:

Los siguientes pasos deben de ser realizados en los 5 minutos siguientes a la conexión del horno a toma eléctrica a través de los ajustes. Cuando se conecta el horno, en el display aparece la hora "12:00" parpadeando. Por favor ajusta la hora con los símbolos "<" y ">" y presiona el símbolo del reloj para guardarla. La hora dejará de parpadear.

Asegurarse que el mando selector de los modos de calentamiento esté en la posición "0".

- 1.- Presionar el sensor del "reloj" (🕒) durante 4 segundos. En el display se mostrará el primer ajuste básico **c01 1**.
- 2.- Presionar los sensores "<" y ">" hasta encontrar el código **c13** en el display.
- 3.- Ahora, ajustar el valor de "0" (Modo Demo desactivado) a "1" (Modo Demo activado) con el mando derecho.
- 4.- Para guardar el ajuste, presionar el sensor del "reloj" durante 4 segundos.

Si el Modo Demo está activado, parpadearán los ":" que se muestran entre los dígitos de la hora y los minutos en el display.

DESACTIVAR:

Repetir los 2 primeros pasos que hemos realizado al activar el Modo Demo. Sin embargo, cuando aparezca en el display el **c13**, ajustar el valor de "1" a "0" con el mando derecho.



HORNO CONTROL LED TOUCH ROJO

Modelo: B2ACG7AN0.

Consideraciones iniciales:

La activación o desactivación del Modo Demo se realiza entrando en los "ajustes" del horno. El Modo Demo solo puede ser activado o desactivado en los 5 minutos siguientes a la conexión del horno a la red. Tras ello, el Modo Demo queda oculto en los ajustes.

EL MANDO DEBE ESTAR EN LA POSICIÓN 0

EL SENSOR DEL RELOJ PERMITE RECORRER TODOS LOS AJUSTES BÁSICOS




LOS BOTONES "<" Y ">" PERMITEN MODIFICAR LOS AJUSTES BÁSICOS

ACTIVAR:

Los siguientes pasos deben de ser realizados en los 5 minutos siguientes a la conexión del horno a toma eléctrica a través de los ajustes.

Asegurarse que el mando selector de los modos de calentamiento esté en la posición "0".

- 1.- Presionar el sensor del "reloj"  durante 4 segundos. En el display se mostrará el primer ajuste básico **c01 1**.
- 2.- Presionar repetidamente el sensor del "reloj" hasta encontrar el código **c13 Modo Demo** en el display.
- 3.- Ahora, ajustar el valor de "0" (Modo Demo desactivado) a "1" (Modo Demo activado) presionando los sensores "<" o ">".
- 4.- Para guardar el ajuste, presionar el sensor del "reloj" durante 4 segundos.

Si el Modo Demo está activado, parpadearán los ":" que se muestran entre los dígitos de la hora y los minutos en el display.

DESACTIVAR:

Repetir los 2 primeros pasos que hemos realizado al activar el Modo Demo. Sin embargo, cuando aparezca en el display el **c13 Modo Demo**, por favor ajustar el valor de "1" a "0" presionando los sensores "<" o ">".

HORNO COMPACTO CON MICROONDAS CONTROL LCD TOUCH BLANCO

Modelo: C1AMG83N0.

Consideraciones iniciales:

La activación o desactivación del Modo Demo se realiza entrando en los "ajustes básicos" del horno. El Modo Demo solo puede ser activado cuando el horno está apagado. El Modo Demo solo puede ser activado o desactivado en los 5 minutos siguientes a la conexión del horno a la red. Tras ello, el Modo Demo queda oculto en los ajustes.

EL MANDO DEBE ESTAR EN LA POSICIÓN 0


EL SENSOR DEL RELOJ PERMITE RECORRER TODOS LOS AJUSTES BÁSICOS



EL MANDO GIRATORIO PERMITE MODIFICAR LOS AJUSTES BÁSICOS

ACTIVAR:

Asegurarse que el mando selector de los modos de calentamiento esté en la posición "0".

- 1.- Presionar el sensor del reloj  durante unos segundos. En el display se mostrará el primer ajuste básico.
- 2.- Presionar el sensor del "reloj" hasta encontrar el código **c07 Modo Demo** en el display. El sensor del reloj permite recorrer todos los ajustes básicos, mientras que el mando giratorio permite modificarlos.
- 3.- Ahora, ajustar el valor de "0" (Modo Demo desactivado) a "1" (Modo Demo activado) con el mando derecho.
- 4.- Para guardar el ajuste, presionar el sensor del reloj durante algunos segundos.

DESACTIVAR:

Repetir los 2 primeros pasos que hemos realizado al activar el Modo Demo. Sin embargo, cuando aparezca en el display el **c07 Modo Demo**, ajustar el valor de "1" a "0" con el mando derecho y presionar durante unos segundos el sensor del reloj para guardar el ajuste.

HORNO 90 CM CONTROL LCD TOUCH BLANCO

Modelo: L2ACH7MN0.

Consideraciones iniciales:

La activación o desactivación del Modo Demo se realiza entrando en los "ajustes básicos" del horno. El Modo Demo solo puede ser activado cuando el horno está apagado. El Modo Demo solo puede ser activado o desactivado en los 5 minutos siguientes a la conexión del horno a la red. Tras ello, el Modo Demo queda oculto en los ajustes.

EL MANDO DEBE ESTAR EN LA POSICIÓN 0


EL MANDO GIRATORIO PERMITE MODIFICAR LOS AJUSTES BÁSICOS



LOS BOTONES "<" Y ">" PERMITEN MODIFICAR LOS AJUSTES BÁSICOS

ACTIVAR:

Asegurarse que el mando selector de los modos de calentamiento esté en la posición "0".

- 1.- Presionar el sensor del reloj  durante 4 segundos. En el display se mostrará el primer ajuste básico (p.e. c01 1).
- 2.- Presionar el sensor "<" hasta encontrar el código **c09 Modo Demo** en el display. Los botones "<" y ">" permiten recorrer todos los ajustes básicos, mientras que el mando giratorio permite modificarlos.
- 3.- Ahora, ajustar el valor de "0" (Modo Demo desactivado) a "1" (Modo Demo activado) con el mando derecho.
- 4.- Para guardar el ajuste, presionar de nuevo el sensor del reloj durante 4 segundos.

DESACTIVAR:

Repetir los 2 primeros pasos que hemos realizado al activar el Modo Demo. Sin embargo, cuando aparezca en el display el **c09 Modo Demo**, ajustar el valor de "1" a "0" con el mando derecho y presionar durante 4 segundos el sensor del reloj para guardar el ajuste.

MICROONDAS

Modelos: C17GR00N0, C17GR01N0, C17WR00N0, C17WR01N0.



ACTIVAR:

- 1.- Encender el microondas.
- 2.- Pulsar la tecla Menú.
- 3.- Pulsar la flecha hacia la izquierda desde "Tipos de calentamiento" hasta "Settings" (Ajustes).
- 4.- Pulsar la flecha hacia abajo para seleccionar opción.
- 5.- Pulsar la flecha hacia la derecha desde "Idioma" hasta "Demo Mode" (Modo Demo).
- 6.- Pulsar la flecha hacia abajo.
- 7.- Pulsar la flecha hacia la derecha:
 - a) Activar.
 - b) Desactivar.
- 8.- Pulsar Menú.
- 9.- Para guardar, pulsar la flecha hacia abajo.

DESACTIVAR:

- 1.- Desconectar el microondas.

MICROONDAS

Modelos: HLAGD53N0, HLAWD53N0, HLAWD23N0.



ACTIVAR:

Mantener pulsadas las teclas "Start" y "Stop" durante aproximadamente 7 segundos. El Modo Demo se activará.

DESACTIVAR:

Mantener pulsadas las teclas "Start" y "Stop" durante aproximadamente 7 segundos. El Modo Demo se desactivará.

PLACAS TWIST PAD® LIGHT O TWIST PAD®

Modelos: T66TS6RNO, T66PS6RX0, T59TS51N0, T57TS61N0, T56TS31N0, T56FT30X0, T46TS31N0, T46UT20X0, T68TL6UN2 y T58TS2RNO.

Consideraciones iniciales:

El Modo Demo puede seleccionarse solo durante los 3 primeros minutos tras la conexión del aparato a la red eléctrica. Pasados 3 minutos, desaparece la opción de Modo Demo del menú.



ACTIVAR:

- 1.- Conectar la placa a la red eléctrica.
- 2.- En los 10 primeros segundos pulsar durante 4 segundos.
- 3.- Pulsar de nuevo para ir a los "Ajustes Básicos"; en el display aparecerá y ajuste por defecto.
- 4.- Pulsar varias veces para encontrar la opción deseada.
- 5.- El Modo Demo está en la posición C8.
0 = desactivado (ajuste de fábrica)
1 = activado (seleccionar esta opción)
- 6.- Pulsar la durante 4 segundos para guardar los cambios. El Modo Demo está activo si en el display aparece "dE" durante 5 segundos; después de 5 segundos esta indicación se mostrará durante 5 segundos cada minuto.

DESACTIVAR:

- 1.- Desconectar y volver a conectar el aparato a la red eléctrica.
- 2.- Pulsar cualquier tecla durante los 3 primeros minutos para desactivar el Modo Demo.
- 3.- En el display aparecerá "dE" y "OFF".

PLACAS MODULARES DOMINÓ

Modelos: N74TD00N0 y N53TD40N0.

Consideraciones iniciales:

El Modo Demo puede seleccionarse solo durante los 3 primeros minutos tras la conexión del aparato a la red eléctrica. Pasados 3 minutos, desaparece la opción de Modo Demo del menú.



ACTIVAR:

- 1.- Conectar la placa.
- 2.- En los 10 primeros segundos pulsar la tecla durante 4 segundos.
- 3.- Pulsar de nuevo para ir a los "Ajustes básicos", en el display aparecerá y alternativamente y como ajuste por defecto.
- 4.- Pulsar varias veces para encontrar la opción deseada.
- 5.- El modo Demo está en la posición C8.
0 = desactivado (ajuste de fábrica)
1 = activado (seleccionar esta opción)
- 6.- Pulsar durante 4 segundos para guardar los cambios.

El Modo Demo está activo si en el display aparece "dE" durante 5 segundos; después de 5 segundos esta indicación se mostrará durante 5 segundos cada minuto.

DESACTIVAR:

- 1.- Desconectar y volver a conectar el aparato a la red eléctrica.
- 2.- Pulsar cualquier tecla durante los 3 primeros minutos para desactivar el Modo Demo.
- 3.- En el display aparecerá "dE" y "OFF".

PLACAS FLEXINDUCCIÓN CON PANTALLA TFT

Modelos: T59TF6TN0 y T68TF6TN0.

Consideraciones iniciales:

El Modo Demo puede seleccionarse solo durante los 3 primeros minutos tras la conexión del aparato a la red eléctrica. Pasados 3 minutos, desaparece la opción de Modo Demo del menú.



ACTIVAR:

- 1.- Pulsar el sensor y, a continuación, seleccionar la opción MyProfile para acceder a los ajustes básicos.
- 2.- Deslizar el dedo hacia arriba o hacia abajo para ver los ajustes disponibles. Pulsar sobre el ajuste "Modo demo" para acceder al submenú, donde se podrá seleccionar entre las siguientes opciones:
a) Desconectado.
b) Conectado sin imágenes.
c) Conectado con imágenes (disponibles en inglés o alemán).
- 3.- Una vez seleccionado el ajuste, pulsar el símbolo para salir del menú de ajustes básicos. Si se ha hecho alguna modificación, al salir de los ajustes básicos aparece una pantalla de confirmación para guardar o descartar los cambios realizados.
- 4.- Cuando el Modo Demo esté activado, en la pantalla aparecerá el símbolo .

DESACTIVAR:

- 1.- Desconectar el aparato de la corriente eléctrica.
- 2.- Esperar un par de segundos y conectar el aparato de nuevo.
- 3.- Desactivar el Modo Demo en los ajustes básicos durante los 3 primeros minutos tras conectar el aparato a la corriente eléctrica.

LAVAVAJILLAS TOUCH CONTROL CON DISPLAY TFT

Modelos: S727P82D6E y S517T80X5E.



ACTIVAR:

- 1.- Apagar el aparato.
 - 2.- Pulsar y mantener teclas B + C.
 - 3.- Pulsar botón de encendido.
 - 4.- Soltar botones cuando salga P0 en el display.
 - 5.- Pulsar B hasta que salga P9 en el display.
 - 6.- Pulsar C para fijar el programa demo.
 - 7.- Apagar el aparato.
- Cuando el lavavajillas esté en Modo Demo, aparecerá escrito "modo demo" en la pantalla TFT.

DESACTIVAR:

- 1.- Abrir la puerta.
- 2.- Pulsar botón Inicio/Start durante 3 segundos (Reset) (0:01 aparecerá en el display).
- 3.- Pulsar a la vez teclas B + C.
- 4.- Apagar el aparato.

LAVAVAJILLAS TOUCH CONTROL CON DISPLAY LED

Modelos: S715T60D2E y S515P80D0E.



ACTIVAR:

- 1.- Apagar el aparato.
- 2.- Pulsar y mantener teclas B + C.
- 3.- Pulsar botón de encendido.
- 4.- Soltar botones cuando salga P0 en el display.
- 5.- Pulsar B hasta que salga P7 en el display.
- 6.- Pulsar C para fijar el programa demo (1:23 o la hora aparecerán en el display)

DESACTIVAR:

- 1.- Abrir la puerta.
- 2.- Pulsar botón Inicio/Start durante 3 segundos (Reset) (0:01 aparecerá en el display).
- 3.- Pulsar a la vez teclas B + C.
- 4.- Apagar el aparato.

LAVAVAJILLAS CON DISPLAY DIGITAL Y TECLAS

Modelos: S723Q60X3E, S713Q60X3E, S513N60X3E, S513J60X2E, S523N60X3E y 45 cm S786T60D2E, S583M50X0E.



ACTIVAR:

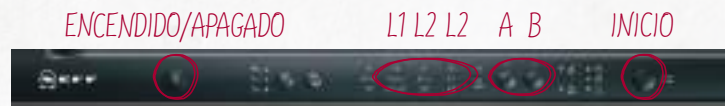
- 1.- Apagar el aparato.
- 2.- Pulsar y mantener teclas B + C.
- 3.- Pulsar botón de encendido.
- 4.- Soltar botones cuando salga P0 en el display.
- 5.- Pulsar B hasta que salga P7 en el display.
- 6.- Pulsar C para fijar el programa demo (1:23 aparecerá en el display).
- 7.- Cerrar la puerta.
- 8.- Abrir y cerrar la puerta de nuevo.

DESACTIVAR:

- 1.- Abrir la puerta con el programa demo encendido.
- 2.- Pulsar botón Inicio durante 3 segundos (Reset) (0:01 aparecerá en el display).
- 3.- Pulsar a la vez teclas B + C.
- 4.- Apagar el aparato.

LAVAVAJILLAS CON INDICADORES LUMINOSOS

Modelos: S511D50X0E, S511A50X0E y 45cm S581C50X3E.



ACTIVAR:

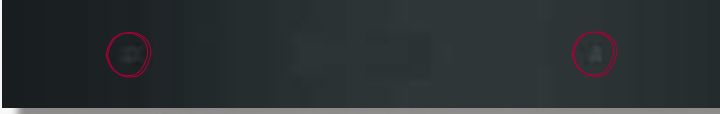
- 1.- Apagar el aparato.
- 2.- Pulsar y mantener teclas A + B.
- 3.- Pulsar botón de encendido.
- 4.- Soltar botones al parpadear L2 e iluminarse L3.
- 5.- Pulsar A hasta que L1, L2 y L3 se iluminen a la vez.
- 6.- Pulsar B para fijar el programa demo.
- 7.- Cerrar la puerta.

DESACTIVAR:

- 1.- Abrir la puerta con el programa demo encendido.
- 2.- Pulsar botón Inicio durante 3 segundos, hasta que L1 se apague.
- 3.- Pulsar A + B a la vez durante 3 segundos.
- 4.- Apagar el aparato.

CAMPANAS

- ⊗ Extractores de techo: I16RPS8S5, I97CQS9S5, I25CBS8W0, I95CBS8W0, I94CBS8W0, I95CAQ6W0
- ⊗ Islas: I96BMV5N5, I96BMP5N0
- ⊗ Inclinas y vertical: D95FRW1S1, D96IMW1N1, D96IMS1N0, D95IHM1S0
- ⊗ Pared: D96BMV5N5, D96BMU5N0, D95BMP5N0, D95BCP2N0, D95BHM4N0, D94BBE1N0
- ⊗ Telescópica: D46PU54X0



Importante: si el modo demo está activado, la luz se encenderá cuando el aparato se conecte a la red.

ACTIVAR:

- 1.- Apagar el aparato.
- 2.- Apagar la luz.
- 3.- Pulsar simultáneamente botón de encendido y botón de iluminación durante más de 3 segundos.

DESACTIVAR:

- 1.- Apagar el aparato.
- 2.- Encender la luz.
- 3.- Pulsar simultáneamente botón de encendido y botón de iluminación durante más de 3 segundos.



APARATOS DE FRÍO LIBRE INSTALACIÓN

Modelos: KG7493B40, KG7493I40, KG7393B40, KG7393I30



ACTIVAR:

- 1.- Conectar el aparato a la red eléctrica.
- 2.- En los primeros 10 segundos tras haberlo enchufado pulsar la tecla "Alarm" durante 10 segundos hasta oír una señal acústica.
- 3.- El Modo Demo quedará activado.

DESACTIVAR:

- 1.- Pulsar la tecla "Alarm" durante 10 segundos, hasta oír una señal acústica.

APARATOS DE FRÍO LIBRE INSTALACIÓN

Modelo: KG7362I30



ACTIVAR:

- 1.- Conectar el aparato a la red eléctrica.
- 2.- En los primeros 10 segundos tras haberlo enchufado pulsar la tecla de ajuste de temperatura del frigorífico durante 10-11 segundos. Se oirán varias señales acústicas durante esos 10-11 segundos.
- 3.- El Modo Demo está activado y sigue activo después de apagar el aparato.

DESACTIVAR:

- 1.- Pulsar la tecla de ajuste de temperatura durante 10 segundos hasta oír una señal acústica.

FRIGORÍFICO Y CONGELADOR DE UNA PUERTA

Modelos: KS8368I3P, GS7363I3P.



ACTIVAR:

- 1.- Conectar el aparato a la red eléctrica.
- 2.- Encender el aparato.
- 3.- Pulsar la tecla "Alarm" durante 7-9 segundos hasta oír la señal acústica.
- 4.- El Modo Demo permanece activo aún después de apagar el aparato.

DESACTIVAR:

- 1.- Pulsar la tecla "Alarm" durante 10 segundos, hasta que el sonido indica que el Modo Demo se ha desactivado.

APARATOS DE FRÍO INTEGRABLES

Modelos: KI6863D40, KI7863D30, KI8865D30.



Modelos: KI1413D30, KI1813D30, GI7813C30, KI1513F30, KI8818D40.



ACTIVAR:

- 1.- Conectar el aparato a la red eléctrica.
- 2.- Encender el aparato con la tecla de encendido y apagado.
- 3.- Pulsar la tecla "Alarm" durante 10 segundos hasta oír una señal acústica.
- 4.- El Modo Demo quedará activado y la luz interior funcionará.

DESACTIVAR:

- 1.- Pulsar la tecla "Alarm" durante 10 segundos hasta oír una señal acústica.

APARATOS DE FRÍO INTEGRABLES

Modelos: KI5862F30, GI1113D30.



ACTIVAR:

- 1.- Conectar el aparato a la red eléctrica.
- 2.- Encender el aparato con la tecla de encendido y apagado.
- 3.- Pulsar la tecla "Ajuste de temperatura" durante 15 segundos hasta oír una señal acústica.
- 4.- El Modo Demo quedará activado y sigue activo después de apagar el aparato.

DESACTIVAR:

- 1.- Pulsar la tecla "Ajuste de temperatura" durante 10 segundos hasta oír una señal acústica.

FRIGORÍFICO AMERICANO

Modelo: KA3902I20.



ACTIVAR:

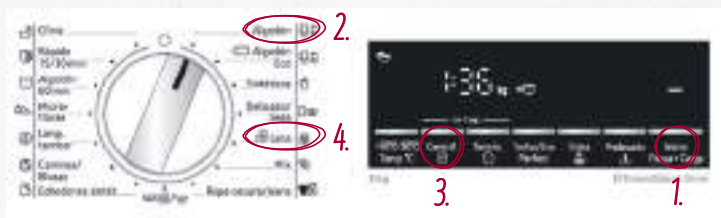
- 1.- Conectar el aparato a la red eléctrica.
- 2.- Presionar la tecla "Lock".
- 3.- Presionar la tecla "ice" 5 veces mientras se mantiene presionada la tecla "+" del compartimento frigorífico.
- 4.- El Modo Demo quedará activado.

DESACTIVAR:

- 1.- Presionar la tecla "ice" 5 veces mientras se mantiene presionada la tecla "+" del compartimento frigorífico o desconectar el frigorífico de la red eléctrica.

LAVADORAS TOTALMENTE INTEGRABLES

Modelos: W6440X2ES, W544BX0ES.



ACTIVAR:

- 1.- Encender la lavadora (se debe ejecutar el Modo Demo en los primeros 15 segundos tras encender la lavadora).
- 2.- Seleccionar la posición 1: "Algodón".
- 3.- Pulsar y mantener la tecla "Centrif."
- 4.- Seleccionar la posición 5: "Lana".
- 5.- Se activa el Modo Demo.

DESACTIVAR:

- 1.- Apagar la lavadora.

El modo Demo se activa automáticamente tras un corte de electricidad.

LAVADORA CON I-DOS

Modelo: W7461X0ES.



ACTIVAR:

- 1.- Encender la lavadora (se debe ejecutar el Modo Demo en los primeros 15 segundos tras encender la lavadora).
- 2.- Seleccionar la posición: "Algodón".
- 3.- Pulsar y mantener la tecla "60°".
- 4.- Seleccionar la posición: "Sintéticos".
- 5.- Se activa el Modo Demo.

DESACTIVAR:

- 1.- Apagar la lavadora.

El modo Demo se activa automáticamente tras un corte de electricidad.

LAVADORA DE LIBRE INSTALACIÓN

Modelo: W7461X2ES.



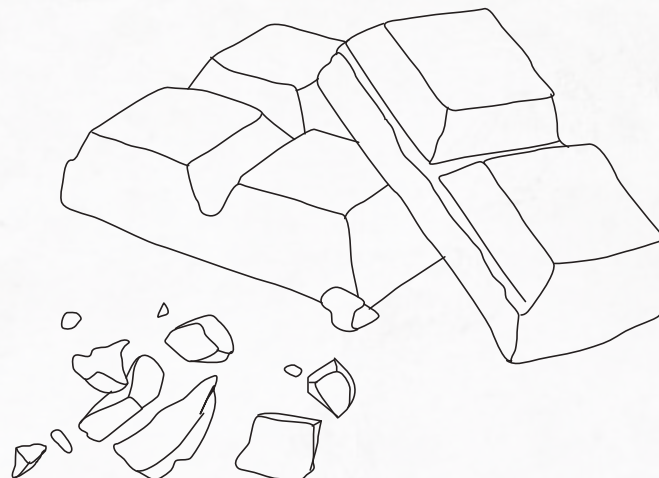
ACTIVAR:

- 1.- Apagar y encender de nuevo la lavadora (se debe ejecutar el Modo Demo en los primeros 15 segundos tras encender la lavadora).
- 2.- Seleccionar la posición: "Algodón".
- 3.- Pulsar y mantener la tecla de "Centrifugado".
- 4.- Selecciona el programa en la posición: "Lana".
- 5.- Soltar la tecla.

DESACTIVAR:

- 1.- Apagar la lavadora.

El modo Demo se activa automáticamente tras un corte de electricidad.



HORNOS

	Horno 90 cm	FullSteam			VarioSteam® pirolíticos			VarioSteam®	
Código	L2ACH7MNO	B48FT68HO	B47FS22HO	B58VT68HO	B57VS24HO	B5AVM7HHO	B47VR22NO	B4AVM4HHO	B3AVH4HN1
Color del aparato	Cristal negro/inox	Cristal negro/inox	Cristal negro/inox	Cristal negro/inox	Cristal negro/inox	Cristal negro/inox	Cristal negro/inox	Cristal negro/inox	Cristal negro/inox
Sistema de apertura	Abatible	Slide&Hide®	Slide&Hide®	Slide&Hide®	Slide&Hide®	Slide&Hide®	Slide&Hide®	Slide&Hide®	Hide®
Ficha de producto según Reglamento (UE) nº 65/2014									
Clase de eficiencia energética ¹	A+	A+	A+	A	A	A	A+	A	A
Índice de eficiencia energética	81,4	81,2	81,2	87,1	87,1	95,3	81,2	95,3	95,3
Consumo de energía en calentamiento tradicional ¹	kWh 0,83	0,87	0,87	0,90	0,90	1,04	0,87	1,04	1,04
Consumo de energía en circulación forzada ²	kWh 1,40	0,69	0,69	0,74	0,74	0,81	0,69	0,81	0,81
Número de cavidades	1	1	1	1	1	1	1	1	1
Fuente de energía de la cavidad	Eléctrica	Eléctrica	Eléctrica	Eléctrica	Eléctrica	Eléctrica	Eléctrica	Eléctrica	Eléctrica
Volumen de la cavidad	litros 112	71	71	71	71	71	71	71	71
Dimensiones									
Ancho	mm 896	596	596	596	596	594	596	594	594
Alto	mm 594	595	595	595	595	595	595	595	595
Fondo	mm 570	548	548	548	548	548	548	548	548
Fondo con la puerta abierta	mm 1.029	635	635	635	635	635	635	635	635
Anchura de la cavidad	mm 724	480	480	480	480	480	480	480	480
Altura de la cavidad	mm 371	355	355	357	357	357	357	357	357
Profundidad de la cavidad	mm 417	415	415	415	415	415	415	415	415
Capacidad del depósito de agua	litros 1	1	1	1	1	0,22	1	0,22	0,22
Modalidades de calentamiento									
Multifunción/Radiación	Multifunción	Multifunción	Multifunción	Multifunción	Multifunción	Multifunción	Multifunción	Multifunción	Multifunción
FullSteam/VarioSteam®		●●	●●	-/●	-/●	-/●	-/●	-/●	-/●
Microondas/Microondas combinado									
Controles									
Tipo de control	LCD Touch	TFT FullTouch	TFT con imágenes	TFT FullTouch	TFT con imágenes	LCD Touch	TFT con textos	LCD Touch	LCD Touch
Mandos ocultables	Ocultables			Ocultables	Ocultables	Ocultables		Ocultables	Ocultables
Asistente de cocina con recomendaciones de uso	nº	●	●	●	●	●		●	●
Programas automáticos de cocción		38	38	18	18	15	18	15	15
Sistema de regulación de la temperatura	Electrónico	Electrónico	Electrónico	Electrónico	Electrónico	Electrónico	Electrónico	Electrónico	Electrónico
Propuesta automática de temperatura		●	●	●	●	●	●	●	●
Indicación temperatura real de la cavidad		●	●	●	●	●	●	●	●
Programación electrónica con inicio/paro de cocción	●/●	●/●	●/●	●/●	●/●	●/●	●/●	●/●	●/●
Modo Demo	●	●	●	●	●	●	●	●	●
Funciones									
Número de funciones de calentamiento	10	13	12	14	13	8	12	8	9
CircoTherm®/CircoTherm® suave		●/●	●/●	●/●	●/●	●/●	●/●	●/●	●/●
Aire caliente forzado/Aire caliente forzado suave	●/●								
Calor superior e inferior	●	●	●	●	●	●	●	●	●
Calor superior e inferior suave	●	●	●	●	●	●	●	●	●
Calor inferior	●	●	●	●	●	●	●	●	●
Función Pizza	●	●	●	●	●	●	●	●	●
Hornear Pan	●	●	●	●	●	●	●	●	●
ThermoGrill®	●	●	●	●	●	●	●	●	●
Grill de amplia superficie	●	●	●	●	●	●	●	●	●
Grill	●	●	●	●	●	●	●	●	●
Precalentar vajilla/Mantener caliente		●/●	-/●	●/●	-/●		-/●		
Hornear a fuego lento		●	●	●	●		●		
Funciones avanzadas									
Home Connect		●	●	●	●	●		●	
FullSteam/Cocción al vacío (sous-vide)		●/●	●/●						
VarioSteam®		●	●	●	●	●	●	●	●
Microondas									
Descongelar	●	●	●	●	●				
Regenerar		●	●	●	●	●	●	●	●
Fermentar		●	●	●	●		●		
Precalentamiento rápido	●		●	●	●		●		
Termosonda 3 puntos/Termosonda		●/-		●/-		-/●		-/●	
Equipamiento interior									
Motor EfficientDrive®		●	●	●	●	●	●	●	●
Niveles para colocar bandejas	5	4	4	4	4	4	4	4	4
Niveles de railes telescópicos	1 VarioClip*	1 VarioClou® Comfort		1 VarioClou® Comfort	1 VarioClou® Comfort	1 VarioClip		1 VarioClip	1 VarioClip
Apertura/cierre amortiguado de la puerta		●/-	●/-	●/-	●/-	●/-	●/-	●/-	●/-
Tipo de iluminación	Halógena	NeffLight®	LED	NeffLight®	LED	Halógena	LED	Halógena	Halógena
Nº de lámparas ud/Potencia	W 2/80	3/12	1/3	3/12	1/3	1/25	1/3	1/25	1/25
Potencia de salida de microondas	W								
Número de potencias de microondas									
Superficie de grill	cm² 1.620	1.330	1.330	1.330	1.330	1.330	1.330	1.330	1.330
Potencia grill grande/pequeño	W 2,9/1,7	2,8/1,5	2,8/1,5	2,8/1,5	2,8/1,5	2,8/-	2,8/1,5	2,8/-	2,8/-
Limpieza									
Autolimpieza pirolítica (nº niveles)	● (3)			● (3)	● (3)	● (3)			
Mínimo/máximo consumo en pirólisis	kWh 7,91/10,96			3,3/4,8	3,3/4,8	3,3/4,8			
Asistente de limpieza EasyClean®	●	●	●	●	●	●	●	●	●
Panel trasero autolimpiante		●	●	●	●	●	●	●	●
Programa de descalcificación		●	●	●	●	●	●	●	●
Función secado de la cavidad		●	●	●	●	●	●	●	●
Seguridad									
Seguro para niños	●	●	●	●	●	●	●	●	●
Bloqueo de la puerta durante la pirólisis	●	●	●	●	●	●	●	●	●
Número de cristales en puerta	4	3	3	4	4	4	3	3	3
Temperatura exterior en puerta ³	°C 40	40	40	30	30	30	40	40	40
Autodesconexión de seguridad del horno	●	●	●	●	●	●	●	●	●
Temperaturas y tiempos									
Mínima temperatura	°C 50	40	40	40	40	30	40	30	30
Máxima temperatura aire caliente/hornear	°C 280/280	200/250	200/250	200/275	200/275	275/275	200/275	275/275	275/275
Mínima/Máxima temperatura vapor	°C 40/100	40/100	40/100	40/100	40/100	80/240	40/100	80/240	80/240
Mínima/Máxima temperatura vapor + aire caliente	°C 40/200	40/200	40/200	40/200	40/200	80/240	40/200	80/240	80/240
Duración precalentamiento función aire caliente/hornear	min 7/12	7/7	6,5/6,5	7/7	7/7	4/6	6,5/6,5	4/6	4/6
Conexión eléctrica									
Longitud del cable de conexión	cm 115	120	120	120	120	120	120	120	120
Tipo de enchufe	sin enchufe	Schuko	Schuko	Schuko	Schuko	Schuko	Schuko	Schuko	Schuko
Fusible mínimo para la conexión	A 20	16	16	16	16	16	16	16	16
Potencia total instalada	kW 4,2	3,6	3,6	3,6	3,6	3,6	3,6	3,6	3,6
Frecuencia de la red	Hz 50-60	50-60	50-60	50-60	50-60	50-60	50-60	50-60	50-60
Tensión nominal	V 220-240	220-240	220-240	220-240	220-240	220-240	220-240	220-240	220-240
Certificaciones									
Certificaciones	CE	VDE-CE	VDE-CE	VDE-CE	VDE-CE	VDE-CE	VDE-CE	VDE-CE	VDE-CE
Accesorios incluidos de serie									
Tarjeta de pedido de libro de cocina/gratuito		●/●	●/●	●/●	●/●	-/●	-/●	-/●	-/●
Bandeja profunda/plana	●/●	●/●	●/●	●/●	●/●	●/●	●/●	●/●	●/●
Parrilla	●	●	●	●	●	●	●	●	●
Bandeja vapor grande perforada		●	●						
Bandeja vapor pequeña perforada/sin perforar		●/●	●/●						
Espanja		●							

● Incluido o Si.

n.a. -> no aplica

¹ Clase de eficiencia energética en un rango de A+++ (valor más eficiente) a D (valor menos eficiente).

² Medición según Norma Europea EN 50304 / EN 60350 (2009).

³ Temperatura en el centro de la puerta tras 1 hora de funcionamiento continuo en posición hornear (calor superior e inferior) a 180°C.

* Ref. Servicio Técnico Oficial: 11007649.

HORNOS

Código	CircoTherm® pirolíticos				
	B58CT62H0	B57CR22N0	B6ACH7AN0	B2ACG7AN0	B48CT64H0
Color del aparato	Cristal negro/Inox	Cristal negro/Inox	Cristal negro/Inox	Cristal negro/Inox	Cristal negro/Inox
Sistema de apertura	Slide&Hide®	Slide&Hide®	Hide®	Abatible	Slide&Hide®
Ficha de producto según Reglamento (UE) nº 65/2014					
Clase de eficiencia energética ¹	A+	A+	A	A	A
Índice de eficiencia energética	81,2	81,2	95,3	95,3	87,1
Consumo de energía en calentamiento tradicional ¹	kWh 0,87	0,87	1,04	0,99	0,90
Consumo de energía en circulación forzada ²	kWh 0,69	0,69	0,81	0,81	0,74
Número de cavidades	1	1	1	1	1
Fuente de energía de la cavidad	Eléctrica	Eléctrica	Eléctrica	Eléctrica	Eléctrica
Volumen de la cavidad	litros 71	71	71	71	71
Dimensiones					
Ancho	mm 596	596	594	594	596
Alto	mm 595	595	595	595	595
Fondo	mm 548	548	548	548	548
Fondo con la puerta abierta	mm 635	635	635	1040	635
Anchura de la cavidad	mm 480	480	480	480	480
Altura de la cavidad	mm 357	357	357	357	357
Profundidad de la cavidad	mm 415	415	415	415	415
Capacidad del depósito de agua	litros				
Modalidades de calentamiento					
Multifunción/Radiación	Multifunción	Multifunción	Multifunción	Multifunción	Multifunción
FullSteam/VarioSteam®					
Microondas/Microondas combinado					
Controles					
Tipo de control	TFT FullTouch	TFT con textos	LCD Touch	LED Touch	TFT FullTouch
Mandos ocultables			Ocultables	Ocultables	
Asistente de cocina con recomendaciones de uso	●				●
Programas automáticos de cocción	nº				
Sistema de regulación de la temperatura	Electrónico	Electrónico	Electrónico	Electrónico	Electrónico
Propuesta automática de temperatura	●	●	●		●
Indicación temperatura real de la cavidad	●	●	●		●
Programación electrónica con inicio/paro de cocción	●/●	●/●	●/●	●/●	●/●
Modo Demo	●	●	●	●	●
Funciones					
Número de funciones de calentamiento	15	12	8	7	15
CircoTherm®/CircoTherm® suave	●/●	●/●	●/●	●/●	●/●
Aire caliente forzado/Aire caliente forzado suave					
Calor superior e inferior	●	●	●	●	●
Calor superior e inferior suave	●	●			●
Calor inferior	●	●	●	●	●
Función Pizza	●	●	●	●	●
Hornear Pan	●	●	●	●	●
ThermoGrill®	●	●	●	●	●
Grill de amplia superficie	●	●	●	●	●
Grill	●	●			●
Precalentar vajilla/Mantener caliente	●/●				●/●
Hornear a fuego lento	●	●			●
Funciones avanzadas					
Home Connect	●				●
FullSteam/Cocción al vacío (sous-vide)					
VarioSteam®					
Microondas					
Descongelar	●				●
Regenerar					
Fermentar	●	●			●
Precalentamiento rápido	●	●	●	●	●
Termosonda 3 puntos/Termosonda					
Equipamiento interior					
Motor EfficientDrive®	●	●			●
Niveles para colocar bandejas	4	4	4	4	4
Niveles de raíles telescópicos					1 VarioClou® Comfort
Apertura/cierre amortiguado de la puerta	●/-	●/-	●/-	●/-	●/-
Tipo de iluminación	NeffLight®	Halógena	Halógena	Halógena	NeffLight®
Nº de lámparas ud/Potencia	W 3/12	1/35	1/25	1/25	3/12
Potencia de salida de microondas	W				
Número de potencias de microondas					
Superficie de grill	cm² 1.330	1.330	1.330	1.330	1.330
Potencia grill grande/pequeño	W 2,8/1,5	2,8/1,5	2,8/-	2,8/-	2,8/1,5
Limpieza					
Autolimpieza pirolítica (nº niveles)	● (3)	● (3)	● (3)	● (3)	
Mínimo/máximo consumo en pirólisis	kWh 3,3/4,8	3,3/4,8	3,3/4,8	3,3/4,8	
Asistente de limpieza EasyClean®	●	●	●	●	●
Panel trasero autolimpiante					●
Programa de descalcificación					
Función secado de la cavidad					
Seguridad					
Seguro para niños	●	●	●	●	●
Bloqueo de la puerta durante la pirólisis	●	●	●	●	
Número de cristales en puerta	4	4	4	4	3
Temperatura exterior en puerta ³	°C 30	30	30	30	40
Autodesconexión de seguridad del horno	●	●	●	●	●
Temperaturas y tiempos					
Mínima temperatura	°C 40	40	30	50	40
Máxima temperatura aire caliente/hornear	°C 200/275	200/275	275/275	275/275	200/275
Mínima/Máxima temperatura vapor	°C				
Mínima/Máxima temperatura vapor + aire caliente	°C				
Duración precalentamiento función aire caliente/hornear	min 6,5/6,5	6,5/6,5	4/6	5,5/6,5	7/7
Conexión eléctrica					
Longitud del cable de conexión	cm 120	120	120	120	120
Tipo de enchufe	Schuko	Schuko	Schuko	Schuko	Schuko
Fusible mínimo para la conexión	A 16	16	16	16	16
Potencia total instalada	kW 3,6	3,6	3,6	3,6	3,6
Frecuencia de la red	Hz 50-60	50-60	50-60	50-60	50-60
Tensión nominal	V 220-240	220-240	220-240	220-240	220-240
Certificaciones					
Certificaciones	VDE-CE	VDE-CE	VDE-CE	VDE-CE	VDE-CE
Accesorios incluidos de serie					
Tarjeta de pedido de libro de cocina/gratuito	●/●	●/-			●/●
Bandeja profunda/plana	●/●	●/●	●/-	●/-	●/●
Parrilla	●	●	●	●	●
Bandeja vapor grande perforada					
Bandeja vapor pequeña perforada/sin perforar					
Espanja					

● Incluido o Sí.
n.a. -> no aplica

¹ Clase de eficiencia energética en un rango de A+++ (valor más eficiente) a D (valor menos eficiente).

² Medición según Norma Europea EN 50304 / EN 60350 (2009).

³ Temperatura en el centro de la puerta tras 1 hora de funcionamiento continuo en posición hornear (calor superior e inferior) a 180°C.

HORNOS

Código	CircoTherm®					
	B47CS24H0	B4ACF4HNO	B17CR22N1	B3ACE4ANO	B1ACC2HNO	B1ACAOANO
Color del aparato	Cristal negro/Inox	Cristal negro/Inox	Cristal negro/Inox	Cristal negro/Inox	Cristal negro/Inox	Cristal negro/Inox
Sistema de apertura	Slide&Hide®	Slide&Hide®	Abatible	Hide®	Abatible	Abatible
Ficha de producto según Reglamento (UE) nº 65/2014						
Clase de eficiencia energética ¹	A	A	A+	A	A	A
Índice de eficiencia energética	87,1	95,3	81,2	95,3	95,3	95,3
Consumo de energía en calentamiento tradicional ¹	kWh 0,90	1,04	0,87	1,04	0,97	0,97
Consumo de energía en circulación forzada ²	kWh 0,74	0,81	0,69	0,81	0,81	0,81
Número de cavidades	1	1	1	1	1	1
Fuente de energía de la cavidad	Eléctrica	Eléctrica	Eléctrica	Eléctrica	Eléctrica	Eléctrica
Volumen de la cavidad	litros 71	71	71	71	71	71
Dimensiones						
Ancho	mm 596	594	596	594	594	594
Alto	mm 595	595	595	595	595	595
Fondo	mm 548	548	548	548	548	548
Fondo con la puerta abierta	mm 635	635	1040	635	1040	1040
Anchura de la cavidad	mm 480	480	480	480	480	480
Altura de la cavidad	mm 357	357	357	357	357	357
Profundidad de la cavidad	mm 415	415	415	415	415	415
Capacidad del depósito de agua	litros					
Modalidades de calentamiento						
Multifunción/Radiación	Multifunción	Multifunción	Multifunción	Multifunción	Multifunción	Multifunción
FullSteam/VarioSteam®						
Microondas/Microondas combinado						
Controles						
Tipo de control	TFT con imágenes	LCD Touch	TFT con textos	LCD Touch	LED Touch	Mandos
Mandos ocultables		Ocultables		Ocultables	Ocultables	Ocultables
Asistente de cocina con recomendaciones de uso	●					
Programas automáticos de cocción	nº					
Sistema de regulación de la temperatura	Electrónico	Mecánico	Electrónico	Mecánico	Mecánico	Mecánico
Propuesta automática de temperatura	●		●			
Indicación temperatura real de la cavidad	●		●			
Programación electrónica con inicio/paro de cocción	●/●	●/●	●/●	●/●	●/●	
Modo Demo	●		●			
Funciones						
Número de funciones de calentamiento	13	7	12	7	5	7
CircoTherm®/CircoTherm® suave	●/●	●/●	●/●	●/●	●/●	●/●
Aire caliente forzado/Aire caliente forzado suave						
Calor superior e inferior	●	●	●	●	●	●
Calor superior e inferior suave	●		●			
Calor inferior	●		●			
Función Pizza	●	●	●	●		●
Hornear Pan	●		●			
ThermoGrill®	●	●	●	●	●	●
Grill de amplia superficie	●	●	●	●	●	●
Grill	●		●			
Precalentar vajilla/Mantener caliente						
Hornear a fuego lento	●		●			
Funciones avanzadas						
Home Connect	●					
FullSteam/Cocción al vacío (sous-vide)						
VarioSteam®						
Microondas						
Descongelar	●					
Regenerar	●		●			
Fermentar	●		●			
Precalentamiento rápido	●	●	●	●	●	●
Termosonda 3 puntos/Termosonda						
Equipamiento interior						
Motor EfficientDrive®	●		●			
Niveles para colocar bandejas	4	4	4	4	4	4
Niveles de raíles telescópicos	1 VarioClou® Comfort	1 VarioClip			1 VarioClip	
Apertura/cierre amortiguado de la puerta	●/-	●/-				
Tipo de iluminación	Halógena	Halógena	Halógena	Halógena	Halógena	Halógena
Nº de lámparas ud/Potencia	W 1/35	1/25	1/35	1/25	1/25	1/25
Potencia de salida de microondas	W					
Número de potencias de microondas						
Superficie de grill	cm² 1.330	1.330	1.330	1.330	1.330	1.330
Potencia grill grande/pequeño	W 2,8/1,5	2,7/-	2,8/1,5	2,7/-	2,7/-	2,7/-
Limpieza						
Autolimpieza pirólítica (nº niveles)						
Mínimo/máximo consumo en pirólisis	kWh					
Asistente de limpieza EasyClean®	●	●	●	●	●	
Panel trasero autolimpiante	●	●	●	●		
Programa de descalcificación						
Función secado de la cavidad						
Seguridad						
Seguro para niños	●	●	●	●	●	
Bloqueo de la puerta durante la pirólisis						
Número de cristales en puerta	3	3	3	3	2	3
Temperatura exterior en puerta ³	°C 40	40	40	40	50	50
Autodesconexión de seguridad del horno	●		●			
Temperaturas y tiempos						
Mínima temperatura	°C 40	50	40	50	50	40
Máxima temperatura aire caliente/hornear	°C 200/275	275/275	200/275	275/275	275/275	275/275
Mínima/Máxima temperatura vapor	°C					
Mínima/Máxima temperatura vapor + aire caliente	°C					
Duración precalentamiento función aire caliente/hornear	min 7/7	5,5/6,5	5,5/6,5	5,5/6,5	5,5/6,5	7/10
Conexión eléctrica						
Longitud del cable de conexión	cm 120	120	120	120	120	120
Tipo de enchufe	Schuko	Schuko	Schuko	Schuko	Schuko	Schuko
Fusible mínimo para la conexión	A 16	16	16	16	16	16
Potencia total instalada	kW 3,6	3,4	3,6	3,4	3,4	3,4
Frecuencia de la red	Hz 50-60	50-60	50-60	50-60	50-60	50-60
Tensión nominal	V 220-240	220-240	220-240	220-240	220-240	220-240
Certificaciones						
Certificaciones	VDE-CE	VDE-CE	VDE-CE	VDE-CE	VDE-CE	VDE-CE
Accesorios incluidos de serie						
Tarjeta de pedido de libro de cocina/gratuito	●/●		●/-			
Bandeja profunda/plana	●/●	●/●	●/●	●/●	●/-	●/-
Parrilla	●	●	●	●	●	●
Bandeja vapor grande perforada						
Bandeja vapor pequeña perforada/sin perforar						
Esfonja						

● Incluido o Sí.
n.a. --> no aplica

¹ Clase de eficiencia energética en un rango de A+++ (valor más eficiente) a D (valor menos eficiente).

² Medición según Norma Europea EN 50304 / EN 60350 (2009).

³ Temperatura en el centro de la puerta tras 1 hora de funcionamiento continuo en posición hornear (calor superior e inferior) a 180°C.

COMPACTOS

Código	FullSteam		CircoTherm®		Hornos con microondas		
	C18FT48HO	C17FS42HO	C28CT24HO	C17CR22N1	C28MT23HO	C17MS22HO	C1AMG83NO
Color del aparato	Cristal negro/inox	Cristal negro/inox	Cristal negro/inox	Cristal negro/inox	Cristal negro/inox	Cristal negro/inox	Cristal negro/inox
Sistema de apertura	Slide®	Slide®	Abatible	Abatible	Abatible	Abatible	Abatible
Fecha de producto según Reglamento (UE) nº 65/2014							
Clase de eficiencia energética ¹	A+	A+	A+	A+	n.a.	n.a.	n.a.
Índice de eficiencia energética	81,3	81,3	81,3	81,3	n.a.	n.a.	n.a.
Consumo de energía en calentamiento tradicional ¹	kWh 0,73	kWh 0,73	kWh 0,73	kWh 0,73	n.a.	n.a.	n.a.
Consumo de energía en circulación forzada ²	kWh 0,61	kWh 0,61	kWh 0,61	kWh 0,61	n.a.	n.a.	n.a.
Número de cavidades	1	1	1	1	n.a.	n.a.	n.a.
Fuente de energía de la cavidad	Eléctrica	Eléctrica	Eléctrica	Eléctrica	n.a.	n.a.	n.a.
Volumen de la cavidad	litros 47	litros 47	litros 47	litros 47	litros 45	litros 45	litros 44
Dimensiones							
Ancho	mm 596	mm 596	mm 596	mm 596	mm 596	mm 596	mm 594
Alto	mm 455	mm 455	mm 455	mm 455	mm 455	mm 455	mm 454
Fondo	mm 548	mm 548	mm 548	mm 548	mm 548	mm 548	mm 570
Fondo con la puerta abierta	mm 920	mm 920	mm 920	mm 920	mm 920	mm 920	mm 603
Anchura de la cavidad	mm 480	mm 480	mm 480	mm 480	mm 480	mm 480	mm 420
Altura de la cavidad	mm 235	mm 235	mm 237	mm 237	mm 237	mm 237	mm 250
Profundidad de la cavidad	mm 415	mm 415	mm 415	mm 415	mm 392	mm 392	mm 420
Capacidad del depósito de agua	litros 1	litros 1					
Modalidades de calentamiento							
Multifunción/Radiación	Multifunción	Multifunción	Multifunción	Multifunción	Multifunción	Multifunción	Multifunción
FullSteam/VarioSteam®	●/●	●/●					
Microondas/Microondas combinado					●/●	●/●	●/●
Controles							
Tipo de control	TFT FullTouch	TFT con imágenes	TFT FullTouch	TFT con textos	TFT FullTouch	TFT con imágenes	LCD Touch
Mandos ocultables							Ocultables
Asistente de cocina con recomendaciones de uso	●	●	●		●	●	
Programas automáticos de cocción	nº 38	nº 38			nº 14	nº 14	nº 15
Sistema de regulación de la temperatura	Electrónico	Electrónico	Electrónico	Electrónico	Electrónico	Electrónico	Electrónico
Propuesta automática de temperatura	●	●	●	●	●	●	
Indicación temperatura real de la cavidad	●	●	●	●	●	●	
Programación electrónica con inicio/paro de cocción	●/●	●/●	●/●	●/●	●/●	●/●	●/●
Modo Demo	●	●	●	●	●	●	●
Funciones							
Número de funciones de calentamiento	13	12	15	12	13	12	5
CircoTherm®/CircoTherm® suave	●/●	●/●	●/●	●/●	●/●	●/●	
Aire caliente forzado/Aire caliente forzado suave							●/-
Calor superior e inferior	●	●	●	●	●	●	
Calor superior e inferior suave	●	●	●	●	●	●	
Calor inferior	●	●	●	●	●	●	
Función Pizza	●	●	●	●	●	●	●
Hornear Pan	●	●	●	●	●	●	
ThermoGrill®	●	●	●	●	●	●	●
Grill de amplia superficie	●	●	●	●	●	●	●
Grill	●	●	●	●	●	●	
Precalentar vajilla/Mantener caliente	●/●	-/●	●/●		●/●	●/-	
Hornear a fuego lento	●	●	●	●	●	●	
Funciones avanzadas							
Home Connect	●		●		●	●	
FullSteam/Cocción al vacío (sous-vide)	●/●	●/●					
VarioSteam®	●	●					
Microondas					●	●	●
Descongelar	●	●	●				
Regenerar	●	●					
Fermentar	●	●	●	●	●	●	
Pre calentamiento rápido	●	●	●	●	●	●	●
Termosonda 3 puntos/Termosonda	●/-						
Equipamiento interior							
Motor EfficientDrive®	●	●	●	●	●	●	
Niveles para colocar bandejas	3	3	3	3	3	3	
Niveles de railes telescópicos	1 VarioClou® Comfort		1 VarioClou® Comfort		Rail telescópico	1 nivel pirolizable	
Apertura/cierre amortiguado de la puerta	●/●	●/●	●/●	●/●	●/●	●/●	
Tipo de iluminación	LED	LED	LED	Halógena	LED	LED	LED
Nº de lámparas ud/Potencia	W 1/3	W 1/3	W 1/3	W 1/25	W 1/3	W 1/3	W 1/1
Potencia de salida de microondas	W				900	900	900
Número de potencias de microondas					5	5	5
Superficie de grill	cm² 1.330	cm² 1.330	cm² 1.330	cm² 1.330	cm² 1.070	cm² 1.070	cm² 960
Potencia grill grande/pequeño	W 2,8/1,5	W 2,8/1,5	W 2,8/1,5	W 2,8/1,5	W 2,8/1,5	W 2,8/1,5	W 1,75/-
Limpieza							
Autolimpieza pirolítica (nº niveles)			● (3)		● (3)		
Mínimo/máximo consumo en pirólisis	kWh		2,7/4		2,7/4		
Asistente de limpieza EasyClean®	●	●	●	●	●	●	
Panel trasero autolimpiante	●	●	●	●	●	●	
Programa de descalcificación	●	●					
Función secado de la cavidad	●	●					
Seguridad							
Seguro para niños	●	●	●	●	●	●	
Bloqueo de la puerta durante la pirólisis			●		●		
Número de cristales en puerta	3	3	4	3	4	3	3
Temperatura exterior en puerta ³	°C 40	°C 40	°C 30	°C 40	°C 30	°C 40	Según norma
Autodesconexión de seguridad del horno	●	●	●	●	●	●	●
Temperaturas y tiempos							
Mínima temperatura	°C 40	°C 40	°C 40	°C 40	°C 30	°C 30	°C 40
Máxima temperatura aire caliente/hornear	°C 200/250	°C 200/250	°C 200/275	°C 200/275	°C 275/300	°C 275/300	°C 230/-
Mínima/Máxima temperatura vapor	°C 40/100	°C 40/100					
Mínima/Máxima temperatura vapor + aire caliente	°C 40/200	°C 40/200					
Duración precalentamiento función aire caliente/hornear min	7,5/7,5	6,5/6,5	7,5/7,5	6,5/6,5	6,5/6,5	6,5/6,5	
Conexión eléctrica							
Longitud del cable de conexión	cm 150	cm 150	cm 150	cm 150	cm 150	cm 150	cm 180
Tipo de enchufe	Schuko	Schuko	Schuko	Schuko	Schuko	Schuko	Schuko
Fusible mínimo para la conexión	A 16	A 16	A 13	A 13	A 16	A 16	A 16
Potencia total instalada	kW 3,3	kW 3,3	kW 2,99	kW 2,99	kW 3,6	kW 3,6	kW 3,35
Frecuencia de la red	Hz 50-60	Hz 50-60	Hz 50-60	Hz 50-60	Hz 50-60	Hz 50-60	Hz 50-
Tensión nominal	V 220-240	V 220-240	V 220-240	V 220-240	V 220-240	V 220-240	V 220-230
Certificaciones							
Certificaciones	VDE-CE	VDE-CE	VDE-CE	VDE-CE	VDE-CE	VDE-CE	VDE-CE
Accesorios incluidos de serie							
Tarjeta de pedido de libro de cocina/gratuito	●/●	●/●	●/●	●/-	●/●	●/●	
Bandeja profunda/plana	●/-	●/-	●/●	●/●	●/●	●/-	
Parrilla	●	●	●	●	●	●	
Bandeja vapor grande perforada	●	●					
Bandeja vapor pequeña perforada/sin perforar	●/●	●/●					
Espónja	●						

● Incluido o Sí.

n.a. -> no aplica

¹ Clase de eficiencia energética en un rango de A+++ (valor más eficiente) a D (valor menos eficiente).

² Medición según Norma Europea EN 50304 / EN 60350 (2009).

³ Temperatura en el centro de la puerta tras 1 hora de funcionamiento continuo en posición hornear (calor superior e inferior) a 180°C.

MICROONDAS

Código	Microondas alto 45 cm				Microondas alto 38 cm					
	C17UR02NO	C1AMG83NO	C17GR00NO	C17GR01NO	C17WR00NO	C17WR01NO	HLAGD53NO	HLAWD53NO	HLAWD23NO	
Apertura	Abatible	Abatible	Lateral izquierda	Lateral derecha	Lateral izquierda	Lateral derecha	Lateral izquierda	Lateral izquierda	Lateral izquierda	
Color	Cristal negro/inox	Cristal negro/inox	Cristal negro/inox	Cristal negro/inox	Cristal negro/inox	Cristal negro/inox	Cristal negro/inox	Cristal negro/inox	Cristal negro/inox	
Dimensiones										
Ancho	mm	596	594	594	594	594	594	594	594	
Alto	mm	455	454	382	382	382	382	382	382	
Fondo	mm	545	570	320	320	320	320	388	317	
Fondo con puerta abierta	mm	899	603	895	895	895	895	835	768	
Anchura de la cavidad	mm	430	420	350	350	350	350	328	308	
Altura de la cavidad	mm	242	250	220	220	220	220	208	201	
Profundidad de la cavidad	mm	345	420	270	270	270	270	369	282	
Volumen de la cavidad	litros	36	44	21	21	21	21	25	20	
Controles										
Tipo de control	TFT con textos	LCD Touch	TFT con textos	TFT con textos	TFT con textos	TFT con textos	TFT con textos	LED	LED	
Mandos ocultables		Ocultables					Ocultables	Ocultables	Ocultables	
Nº programas automáticos	7	15	10	10	7	7	8	7	7	
Programas de descongelación por peso	●	●	●	●			●	●	●	
Memoria para almacenar recetas							●	●	●	
Sistema de control	Electrónico	Electrónico	Electrónico	Electrónico	Electrónico	Electrónico	Electrónico	Electrónico	Electrónico	
Número de potencias de microondas	5	5	5	5	5	5	5	5	5	
Programación electrónica con inicio/paro de cocción	-/●	-/●	-/●	-/●	-/●	-/●	-/●	-/●	-/●	
Tiempo máximo programable	min	90	90	90	90	90	99	99	99	
Funcionamiento simultáneo microondas + grill		●	●	●	●	●	●	●	●	
Modo Demo	●	●	●	●	●	●	●	●	●	
Equipamiento interior										
Sistema de distribución de ondas sin plato giratorio	●		●	●	●	●				
Plato giratorio		●					●	●	●	
Diámetro del plato giratorio	cm		36				31,5	31,5	25,5	
Material del plato giratorio			Metálico				Cristal	Cristal	Cristal	
Grill		●	●	●			●			
Acabado interior	Acero inoxidable	Acero inoxidable	Acero inoxidable	Acero inoxidable	Acero inoxidable	Acero inoxidable	Acero inoxidable	Acero inoxidable	Acero inoxidable	
Tipo de iluminación	LED	LED	LED	LED	LED	LED	LED	LED	LED	
Potencia de iluminación	W	2	1	2	2	2	3	3	3	
Potencias										
Máxima potencia de microondas	W	900	900	900	900	900	900	900	800	
Potencia del grill	W		1.750	1.300	1.300		1.200			
Conexión eléctrica										
Longitud del cable de conexión	cm	150	180	150	150	150	150	130	130	
Tipo de enchufe	Clavija Schuko	Clavija Schuko	Clavija Schuko	Clavija Schuko	Clavija Schuko	Clavija Schuko	Clavija Schuko	Clavija Schuko	Clavija Schuko	
Fusible mínimo para la conexión	A	10	16	10	10	10	10	10	10	
Potencia total instalada	kW	1,22	3,35	1,99	1,99	1,22	1,22	1,45	1,27	
Frecuencia de la red	Hz	50	50	50-60	50-60	50-60	50-60	50	50	
Tensión nominal	V	220-240	220-230	220-240	220-240	220-240	220-240	220-230	220-230	
Certificaciones										
Certificaciones	CE/VDE	CE/VDE	CE/VDE	CE/VDE	CE/VDE	CE/VDE	CE/VDE	CE	CE	
Accesorios incluidos de serie										
Parrilla circular elevada para grill		●	● (rectangular)	● (rectangular)			●	●		
Parrilla circular		●								
Bandeja de cristal	●		●	●						
Bandeja perforada para cocción al vapor										
Tarjeta de pedido de libro de cocina/gratuito			●/-	●/-						
Instalación										
Integrable	●	●/-	●	●	●	●	●	●	●	
Altura	cm	45	45	38	38	38	38	38	38	
Anchura	cm	60	60	60	60	60	60	60	60	
Instalación en columna 60 cm/mueble alto	●/-	●/-	●/●	●/●	●/●	●/●	●/●	●/-	●/●	

● Incluido o Sí.
n.a. --> no aplica.

CAFETERA INTEGRABLE. MÓDULOS

	Cafetera integrable	
Código	C17KS61H0	
Diseño		
Color	Negro	
Dimensiones exteriores		
Anchura	mm	596
Altura	mm	455
Fondo	mm	377
Dimensiones de encastre		
Anchura	mm	558
Altura	mm	449
Fondo	mm	356
Prestaciones		
Home Connect	●	
Display	TFT con imágenes	
Sistema de iluminación LED en la zona del dispensador	●	
Sistema de apertura	Lateral	
Acceso directo a todas las funciones de programación	●	
Depósito de leche	litros	0,5
CreamCenter: generación de espuma de leche	●	
Número de bebidas disponibles	10	
Bebidas personalizables	8	
Posibilidad de preparación de 1 o 2 tazas por servicio	●	
Selección individual del tamaño del café	niveles	3
Selección individual de la cantidad de café	g	8/9/10/11/12
Selección individual de la temperatura de café	niveles	3
Grados de molido	niveles	3
Regulación de temperatura del agua	niveles	4
Función Stand-by (modo ahorro de energía)	●	
Sistema exclusivo de extracción de aroma AromaPressureSystem®	●	
Presión	bares	19
Molinillo cerámico SilentCeramicDrive®	●	
Surtidor de café regulable en altura	cm	7-15
Depósito de agua extraíble	litros	2,4
Depósito de café en grano	g	500
Depósito adicional de café premolido	●	
Conductos separados para agua y leche	●	
Limpieza	Automática	
Dispensador de leche autolimpiable AutoMilk Clean	●	
Programa de descalcificación de conductos	●	
Bandeja recogegotas extraíble con sistema antidesbordamiento	●	
Recipiente para posos de café	●	
Conexión eléctrica		
Potencia total de la acometida	kW	1,6
Tensión nominal	V	220-240
Frecuencia de la red	Hz	50-60
Longitud cable de conexión	cm	170
Clavija Schuko	●	
Equipamiento		
Cuchara para café premolido	1	
Medidor de dureza de agua	1	
Certificaciones		
Certificaciones	CE/VDE	

	Módulo de envasado al vacío	
Código	N17XH10N0	
Dimensiones exteriores		
Anchura	mm	590
Altura	mm	140
Fondo	mm	532
Dimensiones de interiores		
Anchura	mm	350
Altura	mm	95
Fondo	mm	285
Volumen	litros	8
Tamaño máximo de bolsas de vacío	mm	240 x 350
Dimensiones de encastre		
Anchura	mm	560/568
Altura	mm	140
Fondo	mm	550
Prestaciones		
Niveles de envasado al vacío	3 (99%)	
Niveles de termosellado	3	
Amplitud máxima de termosellado	mm	245
Envasar en recipientes fuera de la cámara	●	
Niveles de envasado fuera de la cámara	3 (90%)	
Envasar para almacenamiento prolongado	●	
Envasar líquidos	●	
Programa de secado para conductos	●	
Carga máxima	kg	10
Interior de acero inoxidable	●	
Apertura Push&Pull	●	
Equipamiento		
Adaptador para envasar fuera de la cámara	●	
Manguera de aspiración	●	
Bolsas grandes para envasar al vacío	●	
Bolsas pequeñas para envasar al vacío	●	
Conexión eléctrica		
Potencia total de la acometida	kW	0,32
Tensión nominal	V	220-240
Frecuencia de la red	Hz	50-60
Fusible mínimo para la conexión	A	6
Longitud cable de conexión	cm	150
Clavija Schuko	●	
Certificaciones		
Certificaciones	CE/VDE	

	Módulos de calentamiento			Módulo de almacenaje
Código	N17HH10N0	N1AHA01N0	N17ZH10N0	
Dimensiones exteriores				
Anchura	mm	596	594	596
Altura	mm	140	140	140
Fondo	mm	548	540	500
Dimensiones de interiores				
Anchura	mm	468	475	458
Altura	mm	92	100	102
Fondo	mm	458	490	458
Volumen	litros	20	23	21
Dimensiones de encastre				
Anchura	mm	560-568	560-568	560-568
Altura	mm	140	140	140
Fondo	mm	550	550	550
Funciones				
Descongelar	●			
Mantener caliente	●			
Precalentar vajilla	●			
Cocción a fuego lento	●			
Prestaciones				
Regulación de temperatura de 40 hasta 80°C	●			
Carga máxima	kg	25	15	15
Interior de acero inoxidable	●			
Guías telescópicas extraíbles	●			
Apertura Push&Pull	●			
Conexión eléctrica				
Potencia total de la acometida	kW	0,81	0,4	
Tensión nominal	V	220-240	220-240	
Frecuencia de la red	Hz	50-60	50-60	
Fusible mínimo para la conexión	A	10	6	
Longitud cable de conexión	cm	150	150	
Clavija Schuko	●			
Certificaciones				
Certificaciones	VDE/CE		VDE/CE	

● Incluido o Sí.

PLACAS

		Placa FlexInducción con extractor integrado
Código	T58TS6BNO	
Ficha de producto según Reglamento (UE) n° 65/2014*		
Consumo de energía anual	kWh	50,8
Clase de eficiencia energética ¹		A
Eficiencia fluidodinámica	%	29,2
Clase de eficiencia fluidodinámica		A
Eficiencia de iluminación	lx/W	
Clase de eficiencia de iluminación		
Eficiencia de filtrado de grasa	%	90
Clase de eficiencia de filtrado de grasa		B
Flujo de aire (mín/máx) en potencia normal	m³/h	169/551
Flujo de aire máximo	m³/h	684
Potencia sonora (mín/máx) nivel normal	dB (A) re 1 pW	42/70
Potencia sonora máxima	dB (A) re 1 pW	75
Consumo de electricidad desactivado	W	
Consumo de electricidad en modo espera	W	0,41
Información adicional según Reglamento (UE) n° 66/2014		
Factor de incremento temporal		0,9
Índice de eficiencia energética		50,6
Flujo de aire medido en el punto de máxima eficiencia	m³/h	417,6
Presión de aire en el punto de máxima eficiencia	Pa	385
Potencia eléctrica de entrada en el punto de máxima eficiencia	W	153,1
Potencia nominal del sistema de iluminación	W	
Iluminancia media sistema de iluminación en superficie de cocción	lux	
Diseño		
Instalación		Marco diseño profesional acero inoxidable
Anchura	cm	80
Dimensiones aparato		
Anchura	mm	826
Fondo	mm	546
Altura sobre superficie encimera	mm	300
Altura bajo encimera	mm	197
Dimensiones encastre		
Sistema de anclaje		Guías laterales
Anchura	mm	780
Fondo	mm	490
Espesor mínimo de la encimera sin horno	mm	20
Espesor mínimo de la encimera con horno	mm	
Diámetro de salida de aire	mm	
Instalación en salida de aire/recirculación		Con accesorio Z8100X1/ Con accesorio Z8200X1
Prestaciones		
Tipo de control		TouchControl con TwistPad® Light En todas las zonas
Control de temperatura del aceite		
Niveles de potencia placa		17
Indicador digital del nivel de potencia		●
Función Transfer		●
Función Move		●
Programación de tiempo de cocción para cada zona		●
Avisador acústico de fin de cocción		●
Cronómetro		●
Seguro de niños		●
Desconexión automática de seguridad		●
PowerBoost/ShortBoost		●/●
Función ThermoControl		●
Limitación manual del nivel de potencia		●
Función pausa limpieza del TouchControl		●
Selección automática de la zona de cocción		●
Función memoria		●
Indicación de consumo de energía		●
Función comprobar recipiente		●
Modo Demo		●
Motor EfficientDrive®		●
Funcionamiento a intervalos		●
Función Auto		●
Desconexión automática temporizada		●
Posición intensiva con retracción automática		●
Indicador electrónico de saturación de filtro antigrasa/carbón activo		●/●
Tipo de filtros		Aluminio
Filtros lavables en lavavajillas		●
Cubierta entrada aire		Hierro fundido lavable en lavavajillas
Zonas de cocción		
Número de zonas		2
Zona derecha		
Superficie	cm²	960
Potencia	kW	2,2
Potencia con PowerBoost	kW	3,3
Zona izquierda		
Diámetro de la zona	cm²	960
Potencia	kW	2,2
Potencia con PowerBoost	kW	3,3

● Incluido o Si.

*Reglamento delegado (UE) n° 65/2014 de la Comisión de 1 de octubre de 2010 por el que se complementa la Directiva 2010/30/UE del Parlamento Europeo y del Consejo en lo relativo al etiquetado energético de los hornos y campanas extractoras de uso doméstico.

¹Clase de eficiencia energética en un rango de A++ (valor más eficiente) a E (valor menos eficiente).

Extracción		
Con salida de aire al exterior según UNE/EN 61591		
Condiciones de medida	Pa./mm	5/150
En potencia 1	m³/h	169
En potencia 4	m³/h	551
En potencia intensiva	m³/h	684
En recirculación, potencia máxima	m³/h	618
Potencia sonora		
Con salida de aire al exterior según UNE/EN 60704-3		
En potencia 1	dB (A) re 1 pW	42
En potencia 4	dB (A) re 1 pW	70
En potencia intensiva	dB (A) re 1 pW	75
En recirculación, potencia máxima	dB (A) re 1 pW	75
Conexión eléctrica		
Potencia total	W	7.400
Tensión nominal	V	220-240
Frecuencia de la red	Hz	50-60
Longitud cable de conexión	cm	110
Cable premontado		
Posibilidad de conexión trifásica		●
Certificaciones		
Certificaciones		CE/VDE

PLACAS

Código	FlexInducción Plus				FlexInducción	
	T68TL6UN2	T68TF6TNO	T66TS6RNO	T66PS6RXO	T59TF6TNO	T59TS51NO
Diseño						
Instalación	Marco diseño profesional acero inoxidable	Marco diseño profesional acero inoxidable	Marco diseño profesional acero inoxidable	Enrasada	Marco diseño profesional acero inoxidable	Marco diseño profesional acero inoxidable
Anchura	cm	80	80	60	60	90
Dimensiones aparato						
Anchura	mm	826	826	606	572	918
Fondo	mm	546	546	546	512	546
Altura sobre superficie encimera	mm	8	8	8	0	8
Altura bajo encimera	mm	51	51	56	56	51
Dimensiones encastre						
Sistema de anclaje		Guías laterales	Guías laterales	Guías laterales		Guías laterales
Anchura	mm	750/780	750/780	560	560/576	880
Fondo	mm	490	490	490	500/516	490
Espesor mínimo de la encimera sin horno	mm	20	20	20	30	20
Espesor mínimo de la encimera con horno	mm	30	30	30	30	30
Prestaciones						
ZoneLight		●				
Tipo de control		TouchControl con TwistPad® Light	Pantalla táctil TFT	TouchControl con TwistPad® Light	TouchControl con TwistPad® Light	Pantalla táctil TFT
Home Connect		●	●	●	●	●
Conexión placa-campana		●	●	●	●	●
Control de temperatura del aceite		5 niveles	5 niveles	5 niveles	5 niveles	5 niveles
Sensor de cocción			Incluido		Incluido	
Niveles de potencia		17 + PowerBoost	17 + PowerBoost	17 + PowerBoost	17 + PowerBoost	17 + PowerBoost
Indicador digital del nivel de potencia		●	En pantalla TFT	●	●	En pantalla TFT
Función Transfer		●	●	●	●	●
Función Move		●	●	●	●	●
Programación de tiempo de cocción		●	●	●	●	●
Avisador acústico de fin de cocción		●	●	●	●	●
Cronómetro		●	●	●	●	●
Seguro de niños		●	●	●	●	●
Desconexión automática de seguridad		●	●	●	●	●
PowerBoost		En todas las zonas	En todas las zonas	En todas las zonas	En todas las zonas	En todas las zonas
ShortBoost		En todas las zonas	En todas las zonas	En todas las zonas	En todas las zonas	En todas las zonas
Función ThermoControl		●	●	●	●	●
Indicación de calor residual		●	●	●	●	●
Limitación manual del nivel de potencia		●	●	●	●	●
Función pausa limpieza del TouchControl		●	●	●	●	●
Selección automática de la zona de cocción		●	●	●	●	●
Función memoria		●	●	●	●	●
Indicación de consumo de energía		●	●	●	●	●
Función comprobar recipiente		●	●	●	●	●
Modo Demo		●	●	●	●	●
Zonas de cocción						
Número de zonas		2 + 2 auxiliares	2 + 2 auxiliares	2 + 1 auxiliar	2 + 1 auxiliar	3
Zona delantera derecha						
Diámetro de la zona	cm					
Potencia	kW					
Potencia con PowerBoost	kW					
Zona delantera izquierda						
Diámetro de la zona	cm					
Potencia	kW					
Potencia con PowerBoost	kW					
Zona trasera derecha						
Diámetro de la zona	cm					
Potencia	kW					
Potencia con PowerBoost	kW					
Zona trasera izquierda						
Diámetro de la zona	cm					
Potencia	kW					
Potencia con PowerBoost	kW					
Zona central						
Diámetro de la zona/dimensiones	cm				24 x 30	21/26/32
Potencia	kW				2,6	2,2/2,6/3,3
Potencia con PowerBoost	kW				3,7	3,7
Zona derecha						
Diámetro de la zona/dimensiones	cm	23 x 40 (+aux.)	23 x 40 (+aux.)	23 x 38 (+aux.)	23 x 38 (+aux.)	24 x 40
Potencia	kW	3,3	3,3	3,3	3,3	3,3
Potencia con PowerBoost	kW	3,7	3,7	3,7	3,7	3,7
Zona izquierda						
Diámetro de la zona/dimensiones	cm	23 x 40 (+aux.)	23 x 40 (+aux.)	23 x 38 (+aux.)	23 x 38 (+aux.)	24 x 40
Potencia	kW	3,3	3,3	3,3	3,3	3,3
Potencia con PowerBoost	kW	3,7	3,7	3,7	3,7	3,7
Conexión eléctrica						
Potencia total	W	7.400	7.400	7.400	7.400	11.100
Tensión nominal	V	220-240	220-240	220-240	220-240	220-240
Frecuencia de la red	Hz	50-60	50-60	50-60	50-60	50-60
Longitud cable de conexión	cm	110	110	110	110	110
Cable premontado						
Clavija Schuko		Sin enchufe	Sin enchufe	Sin enchufe	Sin enchufe	Sin enchufe
Posibilidad de conexión trifásica		●	●	●	●	●
Certificaciones						
Certificaciones		AENOR/CE	AENOR/CE	AENOR/CE	AENOR/CE	AENOR/CE

● Incluido o Sí.
*En función del diámetro del recipiente.

Código	FlexInducción					Placas de inducción				
	T58TS2RNO	T58UD10X0	T57TS61N0	T56TS31N0	T56FT30X0	T46TS31N0	T46UT20X0	T36FB20X0	T36FB10X0	
Diseño	Marco diseño profesional acero inoxidable	Biselada	Marco diseño profesional acero inoxidable	Marco diseño profesional acero inoxidable	Bisel delantero	Marco diseño profesional acero inoxidable	Biselada	Bisel delantero	Bisel delantero	
Anchura	cm	80	80	70	60	60	60	60	60	
Dimensiones aparato										
Anchura	mm	826	802	708	606	592	606	592	592	592
Fondo	mm	546	522	546	546	522	546	522	522	522
Altura sobre superficie encimera	mm	8	6	8	8	6	8	6	6	6
Altura bajo encimera	mm	51	51	51	51	51	51	51	51	51
Dimensiones encastre										
Sistema de anclaje		Guías laterales	Muelles de sujeción	Guías laterales	Guías laterales	Muelles de sujeción	Guías laterales	Muelles de sujeción	Muelles de sujeción	Muelles de sujeción
Anchura	mm	750/780	750	560	560	560	560	560	560	560
Fondo	mm	490	490	490	490	490	490	490	490	490
Espesor mínimo de la encimera sin horno	mm	20	16	20	20	16	20	16	16	16
Espesor mínimo de la encimera con horno	mm	30	30	30	30	30	30	30	30	30
Prestaciones										
ZoneLight										
Tipo de control		TouchControl con TwistPad® Light	TouchControl	TouchControl con TwistPad® Light	TouchControl con TwistPad® Light	TouchControl con TwistPad®	TouchControl con TwistPad® Light	TouchControl con TwistPad®	TouchControl Easy	TouchControl Easy
Home Connect		●								
Conexión placa-campana		●								
Control de temperatura del aceite		5 niveles		5 niveles	5 niveles		5 niveles			
Sensor de cocción										
Niveles de potencia		17 + PowerBoost	17 + PowerBoost	17 + PowerBoost	17 + PowerBoost	17 + PowerBoost	17 + PowerBoost	17 + PowerBoost	17 + PowerBoost	17 + PowerBoost
Indicador digital del nivel de potencia		●	●	●	●	●	●	●	●	●
Función Transfer										
Función Move		●		●	●	●				
Programación de tiempo de cocción		●	●	●	●	●	●	●	●	●
Avisador acústico de fin de cocción		●	●	●	●	●	●	●	●	●
Cronómetro		●		●	●	●	●	●		
Seguro de niños		●	●	●	●	●	●	●	●	●
Desconexión automática de seguridad		●	●	●	●	●	●	●	●	●
PowerBoost		En todas las zonas	En todas las zonas	En todas las zonas	En todas las zonas	En todas las zonas	En todas las zonas	En todas las zonas	En todas las zonas	En todas las zonas
ShortBoost		En todas las zonas		En todas las zonas	En todas las zonas	En todas las zonas	En todas las zonas	En todas las zonas		
Función ThermoControl		●	●	●	●	●	●	●		
Indicación de calor residual		●	●	●	●	●	●	●	●	●
Limitación manual del nivel de potencia		●	●	●	●	●	●	●	●	●
Función pausa limpieza del TouchControl		●	●	●	●	●	●	●		
Selección automática de la zona de cocción		●	●	●	●	●	●	●	●	●
Función memoria		●	●	●	●	●	●	●	●	●
Indicación de consumo de energía		●	●	●	●	●	●	●		
Función comprobar recipiente		●	●	●	●	●	●	●	●	●
Modo Demo		●		●	●	●	●	●		
Zonas de cocción										
Número de zonas			3	2	2	2	3	3	3	3
Zona delantera derecha										
Diámetro de la zona	cm		14,5				21	21	21	18
Potencia	kW		1,4				2,2	2,2	2,2	1,8
Potencia con PowerBoost	kW		2,2				3,7	3,7	3,7	3,1
Zona delantera izquierda										
Diámetro de la zona	cm	18								
Potencia	kW	1,8								
Potencia con PowerBoost	kW	3,1								
Zona trasera derecha										
Diámetro de la zona	cm		28				14,5	14,5	14,5	14,5
Potencia	kW		2,6				1,4	1,4	1,4	1,4
Potencia con PowerBoost	kW		3,7				2,2	2,2	2,2	2,2
Zona trasera izquierda										
Diámetro de la zona	cm	14,5								
Potencia	kW	1,4								
Potencia con PowerBoost	kW	2,2								
Zona central										
Diámetro de la zona/dimensiones	cm	24								
Potencia	kW	2,2								
Potencia con PowerBoost	kW	3,7								
Zona derecha										
Diámetro de la zona/dimensiones	cm	21 x 40		24 x 38	21 x 38	21 x 38				
Potencia	kW	3,3		3,3	3,3	3,3				
Potencia con PowerBoost	kW	3,7		3,7	3,7	3,7				
Zona izquierda										
Diámetro de la zona/dimensiones	cm		24 x 40	24 x 38	28	28	21/26/32	28	28	24
Potencia	kW		3,3	3,3	2,6	2,6	2,2/2,6/3,3	2,6	2,6	2,2
Potencia con PowerBoost	kW		3,7	3,7	3,7	3,7	3,4/4,4/5,5	3,7	3,7	3,7
Conexión eléctrica										
Potencia total	W	7.400	7.400	7.400	7.400	7.400	7.400	7.400	4.600	4.600
Tensión nominal	V	220-240	220-240	220-240	220-240	220-240	220-240	220-240	220-240	220-240
Frecuencia de la red	Hz	50-60	50-60	50-60	50-60	50-60	50-60	50-60	50-60	50-60
Longitud cable de conexión	cm	110	110	110	110	110	110	110	110	110
Cable premontado										
Clavija Schuko		Sin enchufe	Sin enchufe	Sin enchufe	Sin enchufe	Sin enchufe	Sin enchufe	Sin enchufe	Sin enchufe	Sin enchufe
Posibilidad de conexión trifásica		●	●	●	●	●	●	●	●	●
Certificaciones										
Certificaciones		AENOR/CE	AENOR/CE	AENOR/CE	AENOR/CE	AENOR/CE	AENOR/CE	AENOR/CE	AENOR/CE	AENOR/CE

● Includido o Sí.
*En función del diámetro del recipiente.

PLACAS

Código	Placa modular Dominó 40 cm		Placas modulares Dominó 30 cm		
	N74TD00N0		N53TD40N0	N23TA19N0	N23TA29N0
Diseno	TeppanYaki		FlexInducción	Wok de gas	2 gas
Designación	Marco diseño profesional acero inoxidable		Marco diseño profesional acero inoxidable	Marco diseño profesional acero inoxidable	Marco diseño profesional acero inoxidable
Instalación	Marco diseño profesional acero inoxidable		Marco diseño profesional acero inoxidable	Marco diseño profesional acero inoxidable	Marco diseño profesional acero inoxidable
Anchura	cm	40	30	30	30
Dimensiones aparato					
Anchura	mm	396	306	306	306
Fondo	mm	546	546	546	546
Altura sobre superficie encimera	mm	6	8	59	47
Altura bajo encimera	mm	90	51	45	45
Dimensiones encastre					
Sistema de anclaje	Grapas		Grapas	Grapas	Grapas
Anchura	mm	360	270	270	270
Fondo	mm	490	490	490	490
Espesor mínimo de la encimera	mm	30	16	30	30
Espesor mínimo de la encimera con horno	mm		30		
Prestaciones					
Tipo de control	TouchControl		TouchControl	FlameSelect®	FlameSelect®
Niveles de potencia	17		17 + PowerBoost	9	9
Indicador digital del nivel de potencia	●		●	●	●
Función Move			●		
Programación de tiempo de cocción para cada zona			●		
Avisador acústico de fin de cocción	●		●		
Cronómetro	●		●		
Seguro de niños	●		●		
Desconexión automática de seguridad	●		●		
PowerBoost			●		
Función ThermoControl	●		●		
Indicación de calor residual	●		●	●	●
Limitación manual del nivel de potencia			●		
Función pausa limpieza del TouchControl	●		●		
Selección automática de la zona de cocción			●		
Función memoria	●		●		
Indicación de consumo de energía	●		●		
Encendido eléctrico				●	●
GasStop				●	●
Regulación dual de la llama				●	
Función comprobar recipiente			●		
Modo Demo					
Zonas de cocción					
Número de zonas	2		1	1	2
Zona delantera					
Diámetro de la zona/Tipo de quemador	cm				Estándar
Potencia	kW	0,95			0,4-1,9
Potencia con PowerBoost	kW				
Zona central					
Diámetro de la zona/Tipo de quemador	cm		21 x 40	Wok gigante	
Potencia	kW		3,3	0,3-6	
Potencia con PowerBoost	kW		3,7		
Zona trasera					
Diámetro de la zona/Tipo de quemador	cm				Rápido
Potencia	kW	0,95			0,6-2,8
Potencia con PowerBoost	kW				
Otros					
Parrillas de hierro fundido aptas para lavavajillas				●	●
Tapa de cristal vitrocerámico	●				
Número de espátulas	2				
Conexión eléctrica					
Potencia total	W	1.900	3.700	2	2
Tensión nominal	V	220-240	220-240	220-240	220-240
Frecuencia de la red	Hz	50-60	50-60	50-60	50-60
Potencia acometida gas	kW			6	4,7
Longitud cable de conexión	cm	100	110	100	100
Cable conectado	●		●		
Possibilidad de conexión trifásica					
Gas de serie				Gas natural	Gas natural
Certificaciones					
Certificaciones	CE/VDE		CE/AENOR	CE	CE
Número de homologación gas				PIN0099CT969	PIN0099CT969

● Includo o Sí.

Código	Placas de gas		
	T29TA79N0	T27TA69N0	T26CS12S0
Diseño			
Marco	Marco diseño profesional acero inoxidable	Marco diseño profesional acero inoxidable	Sin marco, sobre encimera o enrasada
Material superficie	Cristal vitrocerámico	Cristal vitrocerámico	Cristal templado
Anchura	90	75	60
Dimensiones aparato			
Anchura	918	750	590
Fondo	546	546	520
Altura sobre superficie encimera	59	47	58
Altura bajo encimera	45	45	45
Dimensiones encastre			
Anchura	850	560	560
Fondo	490	490	490
Espesor mínimo de la encimera	30	30	30
Prestaciones			
FlameSelect®	●	●	●
Display 7 segmentos	●	●	
Wok con regulación dual de la llama	●	●	
Encendido eléctrico	●	●	●
GasStop	●	●	●
Material parrillas	Hierro fundido	Hierro fundido	Hierro fundido
Parrillas aptas para lavavajillas	●	●	
Zonas de cocción			
Número de zonas	5	5	3
Zona delantera derecha			
Tipo de quemador	Semi rápido	Auxiliar	Auxiliar
Potencia	0,4 - 1,9	0,3 - 1,1	0,33 - 1
Diámetro recipientes	14 - 22	12 - 16	12 - 16
Zona trasera derecha			
Tipo de quemador	Rápido	Rápido	Rápido
Potencia	0,6 - 2,8	0,6 - 2,8	0,5 - 3
Diámetro recipientes	20 - 26	20 - 26	20 - 26
Zona delantera izquierda			
Tipo de quemador		Semi rápido	
Potencia		0,4 - 1,9	
Diámetro recipientes		14 - 22	
Zona trasera izquierda			
Tipo de quemador		Semi rápido	
Potencia		0,4 - 1,9	
Diámetro recipientes		14 - 22	
Zona delantera central			
Tipo de quemador	Semi rápido		
Potencia	0,4 - 1,9		
Diámetro recipientes	14 - 22		
Zona trasera central			
Tipo de quemador	Auxiliar		
Potencia	0,3 - 1,1		
Diámetro recipientes	12 - 16		
Zona central			
Tipo de quemador		Wok	
Potencia		0,18 - 4,2	
Diámetro recipientes		22 - 30	
Zona derecha			
Tipo de quemador			
Potencia			
Diámetro recipientes			
Zona izquierda			
Tipo de quemador	Wok gigante		Wok
Potencia	0,3 - 6		1,55 - 4
Diámetro recipientes	22 - 30		22 - 30
Conexión eléctrica			
Potencia total	2	2	1,1
Tensión nominal	220-240	220-240	220-240
Frecuencia de la red	50-60	50-60	50-60
Potencia acometida gas	13,7	11,9	8
Longitud cable de conexión	150	100	100
Gas de serie	Gas natural	Gas natural	Gas natural
Certificaciones			
Certificaciones	CE	CE	CE
Número de homologación gas	PIN0099CT969	PIN0099CT969	PIN0099CT970

● Incluido o Sí.

EXTRACCIÓN

Código	Extractor de encimera D95DAP8N0	Extractor de techo Plug&Play I16RPS8S5	Extractores de techo					
			I97CQS9S5	I25CBS8W0	I95CBS8W0	I94CBS8W0	I95CAQ6W0	
Información adicional según Reglamento (UE) nº 65/2014 ¹								
Ficha de producto según Reglamento (UE) nº 65/2014 ¹								
Consumo de energía anual	kWh	53,5		47,6	34	34	33,3	34
Clase de eficiencia energética ²	A	A		A	A	A	B	A
Eficiencia fluidodinámica	%	31		34	33,6	33,6	28,6	33,6
Clase de eficiencia fluidodinámica	A	A		A	A	A	A	A
Eficiencia de iluminación	lx/W	29		22	63	56	55,9	54
Clase de eficiencia de iluminación	A	A	62	B	A	A	A	A
Eficiencia de filtrado de grasa	%	66		89,2	60,9	60,9	59,9	60,9
Clase de eficiencia de filtrado de grasa	D	D		B	E	E	E	E
Flujo de aire (mín/máx) en potencia normal	m³/h	250/530		265,6/458,6	265,6/458,6	265,6/458,6	245/432,2	265,6/458,6
Flujo de aire máximo	m³/h	750		933,8	798,5	798,5	745,2	798,5
Potencia sonora (mín/máx) nivel normal	dB (A) re 1 pW	43/62		41/56	41/56	41/56	47/61	41/56
Potencia sonora máxima	dB (A) re 1 pW	67		70	68	68	73	68
Consumo de electricidad desactivado	W	0,49		0	0	0	0	0
Consumo de electricidad en modo espera	W		0,42	0,48	0,47	0,47	0,48	0,32
Información adicional según Reglamento (UE) nº 66/2014								
Factor de incremento temporal		0,9		0,8	0,8	0,8	1	0,8
Índice de eficiencia energética		53,5		52,4	48,4	48,4	56,1	48,4
Flujo de aire medido en el punto de máxima eficiencia	m³/h	368		402,5	331	331	249,9	331
Presión de aire en el punto de máxima eficiencia		440		366	325	325	242	325
Potencia eléctrica de entrada en el punto de máxima eficiencia	W	150		120,4	88,9	88,9	69,2	88,9
Potencia nominal del sistema de iluminación	W	7	13,2	18,8	12,2	12,2	12,2	12,2
Iluminancia media sistema de iluminación en superficie de cocción	lux	203	818	410	772	682	682	659
Diseño								
Material/Color		Acero inoxidable + cristal negro	Acero esmaltado + cristal negro	Acero inoxidable + cristal blanco	Acero inoxidable + cristal blanco	Acero inoxidable + cristal blanco	Acero inoxidable + cristal blanco	Acero esmaltado blanco
Dimensiones exteriores								
Altura	mm	735-1035 ³	183	315	300	300	189	300
Anchura	mm	918	1050	900	1200	900	900	900
Fondo	mm	268	600	500	500	500	500	500
Peso	kg	50,637	43,53	27,23	26,87	22,89	22,89	20,17
Dimensiones de encastre								
Altura	mm	735		299	299	299	189	299
Anchura	mm	844		888	1188	888	886	888
Fondo	mm	104		487	487	487	485	487
Instalación								
Instalación		En encimera	En techo (a forjado, sin falso techo)	En techo	En techo	En techo	En techo	En techo
Diámetro de salida de aire	mm	150		150	150	150	150	150
Distancia mínima a zona de cocción eléctrica	mm ⁴		650	650	650	650	650	650
Distancia mínima a zona de cocción a gas	mm ⁴		650	650	650	650	650	650
Posibilidad de instalación con salida de aire al exterior		●	●	●	●	●	●	●
Posibilidad de instalación en recirculación		●	(solo recirculación, filtro alta eficiencia incluido)	●	●	●	●	●
Prestaciones								
Motor EfficientDrive®			●	●	●	●	●	●
Tipo de control	TouchControl	Control electrónico con mando a distancia	Control electrónico con mando a distancia	Control electrónico con mando a distancia	Control electrónico con mando a distancia	Control electrónico con mando a distancia	Control electrónico con mando a distancia	Control electrónico con mando a distancia
Home Connect		●	●	●	●	●	●	●
Conexión placa-campana		●	●	●	●	●	●	●
Sensor automático de calidad del aire		●	●	●	●	●	●	●
Funcionamiento a intervalos		A través de Home Connect	A través de Home Connect	A través de Home Connect	A través de Home Connect	A través de Home Connect	A través de Home Connect	A través de Home Connect
Desconexión automática temporizada	●	●	●	●	●	●	●	●
Posición intensiva con retracción automática	●	●	●	●	●	●	●	●
Indicador electrónico de saturación de filtro antigrasa	●	●	●	●	●	●	●	●
Indicador electrónico de saturación de filtro de carbón activo	●	●	●	●	●	●	●	●
Tipo de filtros	Aspiración perimetral	Aspiración perimetral	Aspiración perimetral	Aspiración perimetral	Aspiración perimetral	Aspiración perimetral	Aspiración perimetral	Aspiración perimetral
Filtros lavables en lavavajillas	●	●	●	●	●	●	●	●
Número de filtros de grasa	2	3	2	2	2	2	2	2
Interior blindado	●	●	●	●	●	●	●	●
Extracción								
Con salida de aire al exterior según UNE/EN 61591			En recirculación					
Condiciones de medida	Pa./mm	5/150		5/150	5/150	5/150	5/150	5/150
En potencia 1	m³/h	250	220	265	265	265	245	265
En potencia 2	m³/h	430	346	331	335	335	341	335
En potencia 3	m³/h	530	442	458	458	458	432	458
En potencia intensiva 1	m³/h	620	640	672	594	594	574	594
En potencia intensiva 2	m³/h	750	786	933	798	798	745	798
En recirculación								
En potencia intensiva	m³/h	510	786	637	565	565		565
Potencia sonora								
Con salida de aire al exterior según UNE/EN 60704-3			En recirculación					
En potencia 1	dB (A) re 1 pW	43	42	41	41	41	47	41
En potencia 2	dB (A) re 1 pW	58	52	47	47	47	55	47
En potencia 3	dB (A) re 1 pW	62	59	56	56	56	61	56
En potencia intensiva 1	dB (A) re 1 pW	66	68	64	62	62	68	62
En potencia intensiva 2	dB (A) re 1 pW	67	73	70	68	68	73	68
En recirculación según UNE/EN 60704-3								
En potencia máxima	dB (A) re 1 pW	75	73	72	69	69		69
Iluminación								
Tipo de iluminación		LED de alta eficiencia	LED de alta eficiencia	LED de alta eficiencia	LED de alta eficiencia	LED de alta eficiencia	LED de alta eficiencia	LED de alta eficiencia
Número de lámparas		1	4	1	4	4	4	4
Potencia total de las lámparas	W	7	12	22	12	12	12	12
Iluminación regulable en intensidad (Dimmer)		●	●	●	●	●	●	●
Encendido y apagado gradual de la luz SoftLight®		●	●	●	●	●	●	●
Temperatura de color	Kelvin	3500	Ajustable	Ajustable	3500	3500	3500	3500
Conexión eléctrica								
Potencia total	W	317	152	250	160	160		160
Tensión nominal	V	220-240	220-240	220-240	220-240	220-240	220-240	220-240
Frecuencia de la red	Hz	50	50-60	50-60	50-60	50-60	50-60	50-60
Fusible mínimo para la conexión	A	10						
Longitud cable de conexión	cm	150		130	130	130	130	130
Clavija Schuko		●		●	●	●	●	●
Certificaciones		CE	CE/VDE	CE/VDE	CE/VDE	CE/VDE	CE	CE/VDE

● Incluido o Sí.

¹ Reglamento delegado (UE) nº 65/2014 de la Comisión de 1 de octubre de 2010 por el que se complementa la Directiva 2010/30/UE del Parlamento Europeo y del Consejo en lo relativo al etiquetado energético de los hornos y campanas extractoras de uso doméstico. ² Clase de eficiencia energética en un rango de A+++ (valor más eficiente) a D (valor menos eficiente). ³ Altura total incluyendo aparato bajo mueble. ⁴ Es una distancia mínima a respetar según normativas de seguridad, la altura final de colocación de la campana dependerá de la altura del usuario y del diseño de la cocina. No hay un máximo permitido por normativa, pero siempre hay que tener en cuenta que no debe de haber menos de 30 cm desde la salida de la campana al primer codo y que una mayor altura implica una menor captación directa de los humos. (Salvo en el caso de extractores de techo, ver distancia máxima).

Código	Módulos de integración			Decorativas integrables		
	D58ML66N1	D57ML66N1	D55MH56N0	D94XAF8N0	D64XAF8N0	
Ficha de producto según Reglamento (UE) nº 65/2014 ¹						
Consumo de energía anual	kWh	31,4	30,3	107,8	61	61
Clase de eficiencia energética ²		A++	A++	C	B	B
Eficiencia fluidodinámica	%	37,6	37,6	16,7	26,7	26,7
Clase de eficiencia fluidodinámica		A	A	D	B	B
Eficiencia de iluminación	lx/W	121	111	111	68	68
Clase de eficiencia de iluminación		A	A	A	A	A
Eficiencia de filtrado de grasa	%	75	75	75	75,1	75,1
Clase de eficiencia de filtrado de grasa		D	D	D	C	C
Flujo de aire (mín/máx) en potencia normal	m³/h	210/610	210/575	330/575	230/610	230/610
Flujo de aire máximo	m³/h	800	775	650		
Potencia sonora (mín/máx) nivel normal	dB (A) re 1 pW	41/64	46/64	53/67	49/70	49/70
Potencia sonora máxima	dB (A) re 1 pW	70	70	70		
Consumo de electricidad desactivado	W	0,49	0,49	0,4	0	0
Consumo de electricidad en modo espera	W	0	0	0	0	0
Información adicional según Reglamento (UE) nº 66/2014						
Factor de incremento temporal		0,6	0,6	1,4	1	1
Índice de eficiencia energética		34,4	34,2	82,4	58,9	58,9
Flujo de aire medido en el punto de máxima eficiencia	m³/h	428	397	355,8	355	355
Presión de aire en el punto de máxima eficiencia	Pa	430	447	351	415	415
Potencia eléctrica de entrada en el punto de máxima eficiencia	W	136	131	207,8	153,5	153,5
Potencia nominal del sistema de iluminación	W	2,2	2,2	2,2	6,8	6,8
Iluminancia media sistema de iluminación en superficie de cocción	lux	266	244	244	463	463
Diseño						
Material/Color		Acero inoxidable	Acero inoxidable	Acero inoxidable	Acero inoxidable/ cristal blanco	Acero inoxidable/ cristal blanco
Dimensiones exteriores						
Altura	mm	418	418	418	356	356
Anchura	mm	860	700	520	894	594
Fondo	mm	300	300	300	310	310
Fondo con frontal extraído	mm					
Peso	kg	12,76	11,64	8,40	13,70	10,95
Dimensiones de encastre						
Altura	mm	418	418	418	356	356
Anchura	mm	836	676	496	562	862
Fondo	mm	264	264	264	310	310
Instalación						
Instalación		En armario	En armario	En armario	En armario	En armario
Diámetro de salida de aire	mm	120/150	120/150	120/150	150	150
Distancia mínima a zona de cocción eléctrica	mm ³	500	500	500	500	500
Distancia mínima a zona de cocción a gas	mm ³	650	650	650	500	500
Posibilidad de instalación con salida de aire al exterior		●	●	●	●	●
Posibilidad de instalación en recirculación		●	●	●	●	●
Prestaciones						
Motor EfficientDrive®		●	●			
Tipo de control		Control electrónico	Control electrónico	Control electrónico	Mecánico	Mecánico
Sensor automático de calidad del aire						
Funcionamiento a intervalos		●	●			
Desconexión automática temporizada		●	●			
Posición intensiva con retracción automática		●	●	●		
Indicador electrónico de saturación de filtro antigrasa		●	●			
Indicador electrónico de saturación de filtro de carbón activo						
Tipo de filtros		Aspiración perimetral	Aspiración perimetral	Aspiración perimetral	Aspiración perimetral	Aspiración perimetral
Filtros lavables en lavavajillas		●	●	●	●	●
Número de filtros		2	2	1	2	1
Interior blindado						
Extracción						
Con salida de aire al exterior según UNE/EN 61591						
Condiciones de medida	Pa./mm	5/150	5/150	5/150	5/150	5/150
En potencia 1	m³/h	210	210	330	230	230
En potencia 2	m³/h	380	380	500	360	335
En potencia 3	m³/h	610	575	575	610	610
En potencia intensiva 1	m³/h					
En potencia intensiva 2	m³/h	800	775	650		
En recirculación						
En potencia máxima	m³/h	380	380	290	440	440
Potencia sonora						
Sistema de insonorización						
Con salida de aire al exterior según UNE/EN 60704-3						
En potencia 1	dB (A) re 1 pW	41	46	53	49	49
En potencia 2	dB (A) re 1 pW	55	55	64	56	56
En potencia 3	dB (A) re 1 pW	64	64	67	70	70
En potencia intensiva 1	dB (A) re 1 pW					
En potencia intensiva 2	dB (A) re 1 pW	70	70	70		
En recirculación según UNE/EN 60704-3						
En potencia máxima	dB (A) re 1 pW	75	75	74	75	75
Iluminación						
Tipo de iluminación		LED de alta eficiencia	LED de alta eficiencia	LED de alta eficiencia	LED de alta eficiencia	LED de alta eficiencia
Número de lámparas		2	2	2	2	2
Potencia total de las lámparas	W	2	2	2	5	5
Iluminación regulable en intensidad (Dimmer)		●	●			
Encendido y apagado gradual de la luz SoftLight®						
Temperatura de color	Kelvin	4000	4000	4000	3500	3500
Conexión eléctrica						
Potencia total	W	172	172	277	260	260
Tensión nominal	V	220-240	220-240	220-240	220-240	220-240
Frecuencia de la red	Hz	50	50	50	50-60	50-60
Fusible mínimo para la conexión	A	3	3	3		
Longitud cable de conexión	cm	150	150	150	150	150
Clavija Schuko		●	●	●	●	●
Certificaciones						
Certificaciones		CE/VDE	CE/VDE	CE/VDE	CE	CE

● Incluido o Sí.

¹ Reglamento delegado (UE) nº 65/2014 de la Comisión de 1 de octubre de 2010 por el que se complementa la Directiva 2010/30/UE del Parlamento Europeo y del Consejo en lo relativo al etiquetado energético de los hornos y campanas extractoras de uso doméstico.

² Clase de eficiencia energética en un rango de A+++ (valor más eficiente) a D (valor menos eficiente).

³ Es una distancia mínima a respetar según normativas de seguridad, la altura final de colocación de la campana dependerá de la altura del usuario y del diseño de la cocina. No hay un máximo permitido por normativa, pero siempre hay que tener en cuenta que no debe de haber menos de 30 cm desde la salida de la campana al primer codo y que una mayor altura implica una menor captación directa de los humos. (Salvo en el caso de extractores de techo, ver distancia máxima).

EXTRACCIÓN

Código	Telescópicas				
	D46PU54X0	D49ED52X0	D46ED52X0	D46BR22X0	
Ficha de producto según Reglamento (UE) nº 65/2014 ¹					
Consumo de energía anual	kWh	41,3	38,5	38,8	68,3
Clase de eficiencia energética ²		B	A	B	C
Eficiencia fluidodinámica	%	25,6	29,1	29,1	18,1
Clase de eficiencia fluidodinámica		B	A	A	C
Eficiencia de iluminación	lx/W	97	90	104	8
Clase de eficiencia de iluminación		A	A	A	F
Eficiencia de filtrado de grasa	%	88,5	86,2	85,3	86,6
Clase de eficiencia de filtrado de grasa		B	B	B	B
Flujo de aire (mín/máx) en potencia normal	m³/h	198,9/381,2	209,7/407,7	219,5/391	255,8/387,4
Flujo de aire máximo	m³/h	677,5	758,5	739	
Potencia sonora (mín/máx) nivel normal	dB (A) re 1 pW	40/56	42/54	41/54	60/67
Potencia sonora máxima	dB (A) re 1 pW	67	69	68	
Consumo de electricidad desactivado	W	0	0	0	0
Consumo de electricidad en modo espera	W	0,49	0,19	0,19	0
Información adicional según Reglamento (UE) nº 66/2014					
Factor de incremento temporal		1,1	1,0	1,0	1,3
Índice de eficiencia energética		60,1	54,9	55,1	82,4
Flujo de aire medido en el punto de máxima eficiencia	m³/h	332,5	372,4	368,1	207,5
Presión de aire en el punto de máxima eficiencia	Pa	250	263	268	263
Potencia eléctrica de entrada en el punto de máxima eficiencia	W	90,1	93,6	94,2	83,9
Potencia nominal del sistema de iluminación	W	7,3	6,8	7,1	43,5
Iluminancia media sistema de iluminación en superficie de cocción	lux	711	615	740	355
Diseño					
Material/Color		Acero inoxidable	Chapa metalizada	Chapa metalizada	Chapa metalizada
Diseño		Frontal negro			
Dimensiones exteriores					
Altura	mm	426	426	426	203
Anchura	mm	598	898	598	598
Fondo	mm	290	290	290	290
Fondo con frontal extraído	mm	455	458	458	455
Peso	kg	11,81	12,63	10,41	8,36
Dimensiones de encastre					
Altura	mm	385	385	385	162
Anchura	mm	524	524	524	526
Fondo	mm	290 ³	290 ³	290 ³	290 ³
Instalación					
Instalación		En armario	En armario	En armario	En armario
Diámetro de salida de aire	mm	120/150	120/150	120/150	120/150
Distancia mínima a zona de cocción eléctrica	mm ⁴	430	430	430	430
Distancia mínima a zona de cocción a gas	mm ⁴	650	650	650	650
Possibilidad de instalación con salida de aire al exterior		●	●	●	●
Possibilidad de instalación en recirculación		●	●	●	●
Prestaciones					
Motor EfficientDrive®		●	●	●	
Tipo de control		TouchControl	Control electrónico	Control electrónico	Mecánico
Display electrónico		●			
Sensor automático de calidad del aire		●			
Funcionamiento a intervalos		●			
Desconexión automática temporizada		●	●	●	
Posición intensiva con retracción automática		●	●	●	
Indicador electrónico de saturación de filtro antigrasa		●			
Indicador electrónico de saturación de filtro de carbón activo		●			
Tipo de filtros		Filtro acero. Fácil limpieza	Aluminio multicapa	Aluminio multicapa	Aluminio multicapa
Filtros lavables en lavavajillas		●	●	●	●
Número de filtros		2	3	2	2
Interior blindado					
Extracción					
Con salida de aire al exterior según UNE/EN 61591					
Condiciones de medida	Pa./mm	5/150	5/150	5/150	5/150
En potencia 1	m³/h	198	209	219	255
En potencia 2	m³/h	296	323	315	315
En potencia 3	m³/h	381	407	391	387
En potencia intensiva 1	m³/h	518			
En potencia intensiva 2	m³/h	677	758	739	
En recirculación					
En potencia máxima	m³/h	475	499	488	195
Potencia sonora					
Sistema de insonorización		●			
Con salida de aire al exterior según UNE/EN 60704-3					
En potencia 1	dB (A) re 1 pW	40	42	41	60
En potencia 2	dB (A) re 1 pW	49	49	49	64
En potencia 3	dB (A) re 1 pW	56	54	54	67
En potencia intensiva 1	dB (A) re 1 pW	62			
En potencia intensiva 2	dB (A) re 1 pW	67	69	68	
En recirculación según UNE/EN 60704-3					
En potencia máxima	dB (A) re 1 pW	73	74	73	74
Iluminación					
Tipo de iluminación		LED de alta eficiencia	LED de alta eficiencia	LED de alta eficiencia	Bombillas halógenas
Número de lámparas		2	2	2	2
Potencia total de las lámparas	W	6	6	6	40
Iluminación regulable en intensidad (Dimmer)		●			
Encendido y apagado gradual de la luz SoftLight®		●			
Temperatura de color	Kelvin	3500	3500	3500	2700
Conexión eléctrica					
Potencia total	W	146	146	146	145
Tensión nominal	V	220-240	220-240	220-240	220-240
Frecuencia de la red	Hz	50-60	50-60	50-60	50
Fusible mínimo para la conexión	A	10	10	10	10
Longitud cable de conexión	cm	175	175	175	175
Clavija Schuko		●	●	●	●
Certificaciones					
Certificaciones		CE/VDE	CE/VDE	CE/VDE	CE/VDE

● Incluido o Si.

¹ Reglamento delegado (UE) nº 65/2014 de la Comisión de 1 de octubre de 2010 por el que se complementa la Directiva 2010/30/UE del Parlamento Europeo y del Consejo en lo relativo al etiquetado energético de los hornos y campanas extractoras de uso doméstico.

² Clase de eficiencia energética en un rango de A+++ (valor más eficiente) a D (valor menos eficiente).

³ Para alinear frontal de campana con frontal de mueble, consultar esquemas de instalación

⁴ Es una distancia mínima a respetar según normativas de seguridad, la altura final de colocación de la campana dependerá de la altura del usuario y del diseño de la cocina. No hay un máximo permitido por normativa, pero siempre hay que tener en cuenta que no debe de haber menos de 30 cm desde la salida de la campana al primer codo y que una mayor altura implica una menor captación directa de los humos. (Salvo en el caso de extractores de techo, ver distancia máxima).

Código	Campanas decorativas isla		Campana decorativa vertical	Campanas inclinadas			
	I96BMV5N5	I96BMP5N0	D95FRW1S1	D96IMW1N1	D96IMS1N0	D95IHM1S0	
Ficha de producto según Reglamento (UE) nº 65/2014 ¹							
Consumo de energía anual	kWh	35,9	31,6	40,7	32,2	31,5	56,6
Clase de eficiencia energética ²		A	A+	B	A+	A+	B
Eficiencia fluidodinámica	%	35,4	35,4	27,2	35,1	35,1	27,5
Clase de eficiencia fluidodinámica		A	A	B	A	A	B
Eficiencia de iluminación	lx/W	47	56	42,4	40,5	65	25
Clase de eficiencia de iluminación		A	A	A	A	A	B
Eficiencia de filtrado de grasa	%	89,2	89,2	86,1	85,6	85,6	80,6
Clase de eficiencia de filtrado de grasa		B	B	B	B	B	C
Flujo de aire (mín/máx) en potencia normal	m³/h	281,1/445,4	281,1/445,4	227,4/394	293/467,5	293/467,5	253,8/416,5
Flujo de aire máximo	m³/h	867,1	867,1	717,5	837,4	837,4	700,1
Potencia sonora (mín/máx) nivel normal	dB (A) re 1 pW	44/54	44/54	43/57	43/55	43/55	48/58
Potencia sonora máxima	dB (A) re 1 pW	69	69	70	67	67	67
Consumo de electricidad desactivado	W	0	0	0	0	0	0
Consumo de electricidad en modo espera	W	0,47	0,26	0,46	0,46	0,3	0,23
Información adicional según Reglamento (UE) nº 66/2014							
Factor de incremento temporal		0,7	0,7	1	0,7	0,7	1,0
Índice de eficiencia energética		45,4	41,7	56,3	42,1	41,5	57,2
Flujo de aire medido en el punto de máxima eficiencia	m³/h	394,6	394,6	354,6	404,9	404,9	355,4
Presión de aire en el punto de máxima eficiencia	Pa	332	332	264	322	322	415
Potencia eléctrica de entrada en el punto de máxima eficiencia	W	102,7	102,7	95,6	103,2	103,2	149,1
Potencia nominal del sistema de iluminación	W	13,9	7,6	8,5	8,6	8	3,6
Iluminancia media sistema de iluminación en superficie de cocción	lux	659	423	360	348	519	90
Diseño							
Material/Color		Acero Slimline	Acero Slimline	Cristal negro	Cristal negro	Cristal negro	Cristal negro
Diseño		con frontal negro	con frontal negro				
Dimensiones exteriores							
Altura ocultando rejilla	mm	744-924	744-924	981-1.251	930-1.200	930-1.200	928-1.198
Altura sin ocultar rejilla	mm	744-1044	744-1044	1.041-1.311	990-1.260	990-1.260	988-1.258
Anchura	mm	898	898	890	895	895	890
Fondo	mm	600	600	362	502	502	499
Instalación							
Instalación		En techo	En techo	En pared	En pared	En pared	En pared
Diámetro de salida de aire	mm	120/150	120/150	120/150	120/150	120/150	120/150
Distancia mínima a zona de cocción eléctrica	mm ³	550	550	450	450	450	450
Distancia mínima a zona de cocción a gas	mm ³	650	650	No es posible	600	600	600
Posibilidad de instalación con salida de aire al exterior		●	●	●	●	●	●
Posibilidad de instalación en recirculación		●	●	●	●	●	●
Prestaciones							
Motor EfficientDrive®		●	●	●	●	●	
Tipo de control		TouchControl	TouchControl	TouchControl	TouchControl	TouchControl	TouchControl
Display electrónico		●	●	●	●	●	
Home Connect		●	●	●	●	●	
Conexión placa-campana		●	●	●	●	●	
Sensor automático de calidad de aire		●	●	●	●	●	
Funcionamiento a intervalos		●	●	●	●	●	
Desconexión automática temporizada		●	●	●	●	●	
Posición intensiva con retracción automática		●	●	●	●	●	●
Indicador electrónico de saturación de filtro antigrasa		●	●	●	●	●	
Indicador electrónico de saturación de filtro de carbón activo		●	●	●	●	●	
Tipo de filtros							
Filtros lavables en lavavajillas		Filtro acero. Fácil limpieza	Filtro acero. Fácil limpieza	Aspiración perimetral	Aspiración perimetral	Aspiración perimetral	Aspiración perimetral
Número de filtros de grasa		3	3	2	2	2	2
Interior blindado		●	●	●	●	●	●
Extracción							
Con salida de aire al exterior según UNE/EN 61591							
Condiciones de medida	Pa/mm	5/150	5/150	5/150	5/150	5/150	5/150
En potencia 1	m³/h	281	281	227	293	293	253
En potencia 2	m³/h	361	361	320	342	342	332
En potencia 3	m³/h	445	445	394	467	467	416
En potencia intensiva 1	m³/h	657	657	532	612	612	
En potencia intensiva 2	m³/h	867	867	717	837	837	700
En recirculación							
En potencia máxima	m³/h	391	391	527	583	583	557
Potencia sonora							
Sistema de insonorización							
Con salida de aire al exterior según UNE/EN 60704-3							
En potencia 1	dB (A) re 1 pW	44	44	43	43	43	48
En potencia 2	dB (A) re 1 pW	49	49	52	47	47	53
En potencia 3	dB (A) re 1 pW	54	54	57	55	55	58
En potencia intensiva 1	dB (A) re 1 pW	63	63	64	61	61	
En potencia intensiva 2	dB (A) re 1 pW	69	69	70	67	67	67
En recirculación según UNE/EN 60704-3							
En potencia máxima	dB (A) re 1 pW	74	74	73	75	75	75
Iluminación							
Tipo de iluminación							
Tipo de iluminación		LED de alta eficiencia	LED de alta eficiencia	LED de alta eficiencia	LED de alta eficiencia	LED de alta eficiencia	LED de alta eficiencia
Número de lámparas		4	4	2	2	2	2
Potencia total de las lámparas	W	12	6	6	6	6	3
Iluminación regulable en intensidad (Dimmer)		●	●	●	●	●	
Encendido y apagado gradual de la luz SoftLight®		●	●	●	●	●	
Temperatura de color	Kelvin	Ajustable	3500	Ajustable	Ajustable	3500	3500
AmbientLight							
Conexión eléctrica							
Potencia total	W	172	166	150	170	166	263
Tensión nominal	V	220-240	220-240	220-240	220-240	220-240	220-240
Frecuencia de la red	Hz	50-60	50-60	50-60	50-60	50-60	50-60
Fusible mínimo para la conexión	A	10	10	10	10	10	10
Longitud cable de conexión	cm	130	130	130	130	130	130
Clavija Schuko		●	●	●	●	●	●
Certificaciones							
Certificaciones		CE/VDE	CE/VDE	CE/VDE	CE/VDE	CE/VDE	CE/VDE

● Includido o Sí.

¹ Reglamento delegado (UE) nº 65/2014 de la Comisión de 1 de octubre de 2010 por el que se complementa la Directiva 2010/30/UE del Parlamento Europeo y del Consejo en lo relativo al etiquetado energético de los hornos y campanas extractoras de uso doméstico.

² Clase de eficiencia energética en un rango de A+++ (valor más eficiente) a D (valor menos eficiente).

³ Es una distancia mínima a respetar según normativas de seguridad, la altura final de colocación de la campana dependerá de la altura del usuario y del diseño de la cocina. No hay un máximo permitido por normativa, pero siempre hay que tener en cuenta que no debe haber menos de 30 cm desde la salida de la campana al primer codo y que una mayor altura implica una menor captación directa de los humos. (Salvo en el caso de extractores de techo, ver distancia máxima).

EXTRACCIÓN

Código	Campanas pared box						
	D96BMV5N5	D96BMU5N0	D95BMP5N0	D95BCP2N0	D95BHM4N0	D94BBE1N0	
Ficha de producto según Reglamento (UE) n° 65/2014 ¹							
Consumo de energía anual	kWh	33,1	29,9	33,6	33,6	62,5	48,5
Clase de eficiencia energética ²		A+	A+	A	A	B	B
Eficiencia fluidodinámica	%	34,9	34,9	31,2	31,5	26,7	29
Clase de eficiencia fluidodinámica		A	A	A	A	B	A
Eficiencia de iluminación	lx/W	53	61	57	60	61	61
Clase de eficiencia de iluminación		A	A	A	A	A	A
Eficiencia de filtrado de grasa	%	89,6	89,6	85,3	88,5	91,1	75,6
Clase de eficiencia de filtrado de grasa		B	B	B	B	B	C
Flujo de aire (mín/máx) en potencia normal	m³/h	273,2/430,2	273,2/430,2	289,1/427,3	299,9/438,1	266,6/453,7	222,5/372,4
Flujo de aire máximo	m³/h	843,7	843,7	702,1	718,5	739	604,8
Potencia sonora (mín/máx) nivel normal	dB (A) re 1 pW	46/55	46/55	45/55	45/55	52/65	48/60
Potencia sonora máxima	dB (A) re 1 pW	69	69	66	66	74	70
Consumo de electricidad desactivado	W	0	0	0	0	0	0
Consumo de electricidad en modo espera	W	0,47	0,46	0,26	0,22	0,26	0,23
Información adicional según Reglamento (UE) n° 66/2014							
Factor de incremento temporal		0,7	0,7	0,9	0,9	1,0	1,0
Índice de eficiencia energética		43,7	40,7	49,8	49,2	58,0	55,9
Flujo de aire medido en el punto de máxima eficiencia	m³/h	375,9	375,9	318,4	337,1	393,6	309
Presión de aire en el punto de máxima eficiencia	Pa	333	333	314	307	403	429
Potencia eléctrica de entrada en el punto de máxima eficiencia	W	99,5	99,5	88,9	91,3	165,1	126,8
Potencia nominal del sistema de iluminación	W	11	6,4	6,3	6	3,5	3,5
Iluminancia media sistema de iluminación en superficie de cocción	lux	578	389	359	359	214	214
Diseño							
Material/Color		Acero inoxidable	Acero inoxidable	Acero inoxidable	Acero inoxidable	Acero inoxidable	Acero inoxidable
Diseño		Diseño SlimLine frontal negro	Diseño SlimLine frontal negro	Diseño SlimLine frontal negro	Diseño SlimLine acero	Diseño Box frontal negro	Diseño Box acero
Dimensiones exteriores							
Altura ocultando rejilla	mm	628/954	628/954	628/954	628/954	635-965	635-695
Altura sin ocultar rejilla	mm	628/1064	628/1064	628/1064	628/1064	635-1075	635-1075
Anchura	mm	898	898	898	898	900	900
Fondo	mm	500	500	500	500	500	500
Instalación							
Instalación		En pared	En pared	En pared	En pared	En pared	En pared
Diámetro de salida de aire	mm	120/150	120/150	120/150	120/150	120/150	120/150
Distancia mínima a zona de cocción eléctrica	mm ³	550	550	550	550	550	550
Distancia mínima a zona de cocción a gas	mm ³	650	650	650	650	650	650
Possibilidad de instalación con salida de aire al exterior		●	●	●	●	●	●
Possibilidad de instalación en recirculación		●	●	●	●	●	●
Prestaciones							
Motor EfficientDrive®		●	●	●	●		
Tipo de control		TouchControl	TouchControl	TouchControl	TouchControl	TouchControl	Control electrónico iluminado
Display electrónico		●	●	●	●		
Home Connect		●	●	●	●		
Conexión placa-campana		●	●	●	●		
Sensor automático de calidad de aire		●	●	●	●		
Funcionamiento a intervalos		●	●	●	●		
Desconexión automática temporizada		●	●	●	●		
Posición intensiva con retracción automática		●	●	●	●	●	●
Indicador electrónico de saturación de filtro antigrasa		●	●	●	●		
Indicador electrónico de saturación de filtro de carbón activo		●	●	●	●		
Tipo de filtros		Filtro acero. Fácil limpieza	Filtro acero. Fácil limpieza	Filtro acero. Fácil limpieza	Aluminio multicapa	Filtro acero. Fácil limpieza	Aluminio multicapa
Filtros lavables en lavavajillas		●	●	●	●	●	●
Número de filtros de grasa		3	3	3	3	3	3
Interior blindado		●	●	●	●		
Extracción							
Con salida de aire al exterior según UNE/EN 61591							
Condiciones de medida	Pa/mm	5/150	5/150	5/150	5/150	5/150	5/150
En potencia 1	m³/h	273	273	289	299	266	222
En potencia 2	m³/h	347	347	340	345	345	293
En potencia 3	m³/h	430	430	427	438	453	372
En potencia intensiva 1	m³/h	637	637	525	532		
En potencia intensiva 2	m³/h	843	843	702	718	739	604
En recirculación							
En potencia máxima	m³/h	385	385	378	390	379	360
Potencia sonora							
Sistema de insonorización							
Con salida de aire al exterior según UNE/EN 60704-3							
En potencia 1	dB (A) re 1 pW	46	46	45	45	52	48
En potencia 2	dB (A) re 1 pW	51	51	50	49	58	54
En potencia 3	dB (A) re 1 pW	55	55	55	55	65	60
En potencia intensiva 1	dB (A) re 1 pW	64	64	60	60		
En potencia intensiva 2	dB (A) re 1 pW	69	69	66	66	74	70
En recirculación según UNE/EN 60704-3							
En potencia máxima	dB (A) re 1 pW	74	74	73	73	77	75
Iluminación							
Tipo de iluminación		LED de alta eficiencia	LED de alta eficiencia	LED de alta eficiencia	LED de alta eficiencia	LED de alta eficiencia	LED de alta eficiencia
Número de lámparas		3	3	3	3	2	2
Potencia total de las lámparas	W	9	4,5	4,5	4,5	3	3
Iluminación regulable en intensidad (Dimmer)		●	●	●	●		
Encendido y apagado gradual de la luz SoftLight®		●	●	●	●		
Temperatura de color	Kelvin	Ajustable	3500	3500	3500	3500	3500
Conexión eléctrica							
Potencia total	W	169	165	145	145	255	220
Tensión nominal	V	220-240	220-240	220-240	220-240	220-240	220-240
Frecuencia de la red	Hz	50-60	50-60	50-60	50-60	50-60	50-60
Fusible mínimo para la conexión	A	10	10	10	10	10	10
Longitud cable de conexión	cm	130	130	130	130	130	130
Clavija Schuko		●	●	●	●	●	●
Certificaciones							
Certificaciones		CE/VDE	CE/VDE	CE/VDE	CE/VDE	CE/VDE	CE/VDE

● Incluido o Si.

¹ Reglamento delegado (UE) n° 65/2014 de la Comisión de 1 de octubre de 2010 por el que se complementa la Directiva 2010/30/UE del Parlamento Europeo y del Consejo en lo relativo al etiquetado energético de los hornos y campanas extractoras de uso doméstico.

² Clase de eficiencia energética en un rango de A+++ (valor más eficiente) a D (valor menos eficiente).

³ Es una distancia mínima a respetar según normativas de seguridad, la altura final de colocación de la campana dependerá de la altura del usuario y del diseño de la cocina. No hay un máximo permitido por normativa, pero siempre hay que tener en cuenta que no debe haber menos de 30 cm desde la salida de la campana al primer codo y que una mayor altura implica una menor captación directa de los humos. (Salvo en el caso de extractores de techo, ver distancia máxima).

Código	Frigoríficos y congeladores integrables					
	KI8865D30	KI6863D40	KI7863D30	KI5862F30	KI1413D30	GI1113D30
Ficha de productos de acuerdo a la norma (EU) número 1060/2010*						
Clase de eficiencia energética ¹	A++	A+++	A++	A++	A++	A++
Consumo de energía anual ²	232	151	221	231	105	144
Volumen útil frigorífico	156	186	188	191	211	
Volumen útil congelador	67	74	67	76		72
Temperatura otros compartimentos (>14 °C)	NoFrost					
Autonomía ³	NoFrost congelador		NoFrost congelador			
Capacidad de congelación 24 h ⁴	13	33	13	24		21
Clase climática ⁵	13	10	8	3,5		8
Potencia sonora	SN-ST	SN-T	SN-ST	SN-T	SN-T	SN-T
Libre instalación/integrable	36	38	39	38	33	36
Diseño	Integrable	Integrable	Integrable	Integrable	Integrable	Integrable
Material						
Dimensiones exteriores						
Altura	1772	1772	1772	1772	1221	712
Anchura	558	558	558	541	558	558
Fondo	545	545	545	545	545	545
Dimensiones de encastre						
Altura	1775	1775	1775	1775	1225	720
Anchura	560	560	560	560	560	560
Fondo	550	550	550	550	550	550
Características						
Número de puertas	2	2	2	2	1	1
Sentido de apertura de la puerta	Dcha. (reversible)	Dcha. (reversible)	Dcha. (reversible)	Dcha. (reversible)	Dcha. (reversible)	Dcha. (reversible)
Cierre amortiguado Soft	●	●	●	●	●	●
Tipo de instalación	Sistema de puerta fija	Sistema de puerta fija	Sistema de puerta fija	Sistema de puerta fija	Sistema de puerta fija	Sistema de puerta fija
Ventilación frontal por el zócalo						
Capacidad bruta/útil total	267/223	272/260	273/255	270/267	215/211	73/72
Capacidad útil zona FreshSafe ³	55					
Función Súper refrigeración	●	●	●		●	
Desconexión automática función Súper refrigeración	●	●	●		●	
Función Súper congelación	●	●	●	●		●
Desconexión automática función Súper congelación	●	●	●	●		●
Descongelación automática del frigorífico	●	●	●	●	●	
Descongelación automática del congelador	●	●	●			
Iluminación interior	Sistema especial de iluminación LED	Sistema especial de iluminación LED	Sistema especial de iluminación LED	Sistema especial de iluminación LED	Sistema especial de iluminación LED	
Filtro AirFresh						
Bloqueo de la electrónica						
Modo Eco/vacaciones	-/●	-/●	-/●			
Control del aparato						
Home Connect	●					
Control electrónico	●	●	●	●	●	●
Regulación independiente de la temperatura	●	●	●		●	●
Display digital de temperatura	●	●	●		●	
Indicadores LED de temperatura				●		●
Señal aviso subida de temperatura	Óptica/Acústica	Óptica/Acústica	Óptica/Acústica			Óptica/Acústica
Memoria temperatura más alta	●	●	●			
Señal aviso puerta abierta	Acústica	Acústica	Acústica		Acústica	
Señal aviso fallo funcional	Óptica/Acústica	Óptica/Acústica				
Equipamiento						
Frigorífico						
Número total de balcones sin tapa	1	4	4	4	3	
Número total de balcones con tapa Slide&Hide®	1	1	1		1	
Cajón para frutas y verduras con regulación de humedad	FreshSafe 3	FreshSafe 2	FreshSafe 2	●	FreshSafe 2	
Cajón larga conservación para carnes y pescados	FreshSafe 3					
Número de cajones para frutas y verduras (húmedo)	1	1	1		1	
Número de cajones para carnes y pescados (seco)	1					
Número total de bandejas	3	5	5	4	6	
Número de bandejas de vidrio de seguridad	2	5	5	4	6	
Número de bandejas con altura regulable	2	4	4	3	5	
Botellero	Bandeja botellero					
Terminación del equipamiento interior	Cromada	Cromada	Cromada	Cromada	Cromada	Cromada
Número de bandejas de plástico						
Número de hueveras (nº total de huevos)	2 (12)	2 (12)	2 (12)	2 (12)	2 (12)	
Congelador						
Número total de compartimentos con tapa						
Número total de cajones	3	3	3	3		3
BigBox	1	1	1	1		
Número bandejas	2	2	2	2		
Número de cubiteras	1	1	1	1		1
Acumuladores de frío	2	2	2	2		2
Combina con:						
En horizontal						
En vertical					GI1113D30	KI1413D30/ KI1513F30
Conexión eléctrica						
Potencia total	W	90	120	90	90	90
Tensión nominal	V	220 - 240	22-240	220-240	220-240	220-240
Frecuencia de la red	Hz	50	50	50	50	50
Fusible mínimo para la conexión	A	10	10	10	10	10
Longitud cable de conexión	cm	230	230	230	230	230
Clavija Schuko	●					

● Incluido o Sí.

* Reglamento delegado (UE) nº 1060/2010 de la comisión de 28 de septiembre de 2010 por el que se complementa la Directiva 2010/30/UE del Parlamento Europeo y del Consejo en lo relativo al etiquetado energético de los aparatos de refrigeración domésticos.

¹ Clase de eficiencia energética dentro del rango A+++ (más eficiente) a D (menos eficiente).

² El consumo de energía en 365 días se basa en la normativa EN 153 de 2006 y la normativa EN: ISO 15502 edición de 2005. Las indicaciones se refieren a 230 V y 50 Hz. Los datos normalizados de consumo permiten comparar los distintos aparatos. Los valores resultantes en la práctica pueden variar respecto a los datos normalizados. Consumo de energía según los resultados obtenidos en la prueba estándar de 24 horas. El consumo de energía real depende de las condiciones de uso del aparato y de su localización.

³ Aumenta la temperatura a -9 °C con el congelador completamente lleno.

⁴ La capacidad de congelación depende del modelo y utilizando congelación "Súper". No se puede repetir en 24 horas. Ver libro de instrucciones.

⁵ Clase climática SN-T (Tropical): este aparato está destinado a ser utilizado en una temperatura ambiente entre 10 y 43 °C. Clase climática SN-ST (Subtropical): este aparato está destinado a ser utilizado en una temperatura ambiente entre 10 y 38 °C.

FRÍO

	Frigoríficos y congeladores integrables					
Código	KI8818D40	KI1813D30	GI7813C30	KI1513F30	K4316X8	G4344X8
Ficha de productos de acuerdo a la norma (EU) número 1060/2010*						
Clase de eficiencia energética ¹	A+++	A++	A++	A++	A++	A+
Consumo de energía anual ²	88 kWh/año	116	243	109	92	184
Volumen útil frigorífico	289 litros	319	211	247	137	98
Volumen útil congelador						
Temperatura otros compartimentos (>14 °C)						
NoFrost			●			
Autonomía ³			22 horas			23
Capacidad de congelación 24 h ⁴			20 kg			12
Clase climática ⁵	SN-T	SN-T	SN-T	SN-T	SN-ST	SN-ST
Potencia sonora	36	37	36	33	38	38
Libre instalación/integrable	Integrable	Integrable	Integrable	Integrable	Integrable	Integrable
Diseño						
Material						
Dimensiones exteriores						
Altura	1772 mm	1772	1772	1397	820	820
Anchura	558 mm	558	558	558	598	598
Fondo	545 mm	545	545	545	548	548
Dimensiones de encastre						
Altura	1775 mm	1775	1775	1400	820	820
Anchura	560 mm	560	560	560	600	600
Fondo	550 mm	550	550	550	550	550
Características						
Número de puertas	1	1	1	1	1	1
Sentido de apertura de la puerta	Dcha. (reversible)	Dcha. (reversible)	Izq. (reversible)	Dcha. (reversible)	Dcha. (reversible)	Dcha. (reversible)
Cierre amortiguado Soft	●	●	●	●	●	●
Tipo de instalación	Sistema de puerta fija	Sistema de puerta fija	Sistema de puerta fija	Sistema de puerta fija	Sistema de puerta fija	Sistema de puerta fija
Ventilación frontal por el zócalo					●	●
Capacidad bruta/útil total	313/289 litros	321/319	235/211	248/247	139/137	114/98
Capacidad útil zona FreshSafe ³	83 litros					
Función Súper refrigeración	●	●		●		
Desconexión automática función Súper refrigeración	●	●		●		
Función Súper congelación			●			●
Desconexión automática función Súper congelación			●			●
Descongelación automática del frigorífico	●	●		●	●	
Descongelación automática del congelador			●			
Iluminación interior	Sistema especial de iluminación LED	Sistema especial de iluminación LED		Sistema especial de iluminación LED	Sistema especial de iluminación LED	
Filtro AirFresh		●				
Bloqueo de la electrónica						
Modo Eco/vacaciones						
Control del aparato						
Home Connect						
Control electrónico	●	●	●	●		
Regulación independiente de la temperatura	●	●	●	●	●	●
Display digital de temperatura	●	●	●	●		
Indicadores LED de temperatura						
Señal aviso subida de temperatura						
Memoria temperatura más alta						
Señal aviso puerta abierta	Acústica	Acústica	Acústica	Acústica		
Señal aviso fallo funcional						Óptica/Acústica
Equipamiento						
Frigorífico						
Número total de balcones sin tapa	4	5		4	3	
Número total de balcones con tapa Slide&Hide®	1	1		1		
Cajón para frutas y verduras con regulación de humedad	FreshSafe 3	FreshSafe 2		FreshSafe 2	●	
Cajón larga conservación para carnes y pescados	FreshSafe 3					
Número de cajones para frutas y verduras (húmedo)	1	1		1		
Número de cajones para carnes y pescados (seco)	2					
Número total de bandejas	7	7		6	3	
Número de bandejas de vidrio de seguridad	6	7		6	3	
Número de bandejas con altura regulable	6	6		5	2	
Botellero	Bandeja botellero	Cromado		Cromada	Cromada	Cromada
Terminación del equipamiento interior	Cromada	Cromada	Cromada	Cromada	Cromada	Cromada
Número de bandejas de plástico						
Número de hueveras (nº total de huevos)	2 (12)	2 (12)		2 (12)	1 (5)	
Congelador						
Número total de compartimentos con tapa			2			
Número total de cajones			5			3
BigBox			2			
Número bandejas			6			
Número de cubiteras			1			1
Acumuladores de frío			2			2
Combina con:						
En horizontal						
En vertical		GI7813C30	KI1813D30	GI1113D30		
Conexión eléctrica						
Potencia total	90 W	90	120	90	90	90
Tensión nominal	220 - 240 V	220-240	220-240	220-240	220-240	220-240
Frecuencia de la red	50 Hz	50	50	50	50	50
Fusible mínimo para la conexión	10 A	10	10	10	10	10
Longitud cable de conexión	230 cm	230	230	230	230	230
Clavija Schuko	●	●	●	●	●	●

● Incluido o Si.

* Reglamento delegado (UE) nº 1060/2010 de la comisión de 28 de septiembre de 2010 por el que se complementa la Directiva 2010/30/UE del Parlamento Europeo y del Consejo en lo relativo al etiquetado energético de los aparatos de refrigeración domésticos.

¹ Clase de eficiencia energética dentro del rango A+++ (más eficiente) a D (menos eficiente).

² El consumo de energía en 365 días se basa en la normativa EN 153 de 2006 y la normativa EN: ISO 15502 edición de 2005. Las indicaciones se refieren a 230 V y 50 Hz. Los datos normalizados de consumo permiten comparar los distintos aparatos. Los valores resultantes en la práctica pueden variar respecto a los datos normalizados. Consumo de energía según los resultados obtenidos en la prueba estándar de 24 horas. El consumo de energía real depende de las condiciones de uso del aparato y de su localización.

³ Aumenta la temperatura a -9 °C con el congelador completamente lleno.

⁴ La capacidad de congelación depende del modelo y utilizando congelación "Súper". No se puede repetir en 24 horas. Ver libro de instrucciones.

⁵ Clase climática SN-T (Tropical): este aparato está destinado a ser utilizado en una temperatura ambiente entre 10 y 43 °C. Clase climática SN-ST (Subtropical): este aparato está destinado a ser utilizado en una temperatura ambiente entre 10 y 38 °C.

		Frigorífico americano
Código		KA3902I20
Ficha de productos de acuerdo a la norma (EU) número 1060/2010*		
Clase de eficiencia energética ¹		A+
Consumo de energía anual ²	kWh/año	436
Volumen útil frigorífico	litros	370
Volumen útil congelador	litros	163
Temperatura otros compartimentos (>14 °C)		
NoFrost		●
Autonomía ³	horas	4
Capacidad de congelación 24 h ⁴	kg	11
Clase climática ⁵		SN-T
Potencia sonora		43
Libre instalación/integrable		Libre instalación
Diseño		
Material		Puerta acero inoxidable antihuellas
Dimensiones exteriores		
Altura	mm	1770
Anchura	mm	910
Fondo	mm	720
Características		
Número de puertas		2
Sentido de apertura de la puerta		Dcha e izq.
Capacidad bruta/útil total	litros	608/533
Capacidad útil zona FreshSafe	litros	
Función Súper refrigeración		●
Desconexión automática función Súper refrigeración		●
Función Súper congelación		●
Desconexión automática función Súper congelación		●
Descongelación automática del frigorífico		●
Descongelación automática del congelador		●
MultiAirFlow (NoFrost frigorífico y congelador)		●
Iluminación Interior		Sistema especial de iluminación LED
Bloqueo de la electrónica		
Dispensador de agua, cubitos de hielo y hielo picado		●
Modo Eco/vacaciones (funciones especiales)		
Control del aparato		
Control electrónico		●
Regulación independiente de la temperatura		●
Display digital de temperatura		●
Indicadores LED de temperatura		
Señal aviso subida de temperatura		Óptica/Acústica
Memoria temperatura más alta		●
Señal aviso puerta abierta		Acústica
Señal aviso fallo funcional		Óptica/Acústica
Equipamiento		
Frigorífico		
Número de balcones sin tapa		3
Número de balcones con tapa		2
Cajón para frutas y verduras con regulación de humedad		FreshSafe
Número de cajones para frutas y verduras (húmedo)		2
Numero total de bandejas		4
Número de bandejas de vidrio de seguridad		4
Número de bandejas con altura regulable		1
Botellero		
Terminación del equipamiento interior		Cromada
Número de hueveras (nº total de huevos)		1 (10)
Congelador		
Número total de cajones		2
BigBox		
Número bandejas		3
Número de balcones en la puerta		4
Número de cubiteras		Dispensador
Acumuladores de frío		
Conexión eléctrica		
Potencia total	W	374
Tensión nominal	V	220-240
Frecuencia de la red	Hz	50
Fusible mínimo para la conexión	A	10
Longitud cable de conexión	cm	240
Clavija Schuko		●
Toma para conexión a la red de agua		●

● Incluido o Si.

* Reglamento delegado (UE) n° 1060/2010 de la comisión de 28 de septiembre de 2010 por el que se complementa la Directiva 2010/30/UE del Parlamento Europeo y del Consejo en lo relativo al etiquetado energético de los aparatos de refrigeración domésticos.

¹ Clase de eficiencia energética dentro del rango A+++ (más eficiente) a D (menos eficiente).

² El consumo de energía en 365 días se basa en la normativa EN 153 de 2006 y la normativa EN: ISO 15502 edición de 2005. Las indicaciones se refieren a 230 V y 50 Hz. Los datos normalizados de consumo permiten comparar los distintos aparatos. Los valores resultantes en la práctica pueden variar respecto a los datos normalizados. Consumo de energía según los resultados obtenidos en la prueba estándar de 24 horas. El consumo de energía real depende de las condiciones de uso del aparato y de su localización.

³ Aumenta la temperatura a -3 °C con el congelador completamente lleno.

⁴ La capacidad de congelación depende del modelo y utilizando congelación "Súper". No se puede repetir en 24 horas. Ver libro de instrucciones.

⁵ Clase climática SN-T (Tropical): este aparato está destinado a ser utilizado en una temperatura ambiente entre 10 y 43 °C. Clase climática SN-ST (Subtropical): este aparato está destinado a ser utilizado en una temperatura ambiente entre 10 y 38 °C.

FRÍO

	Frigorífico y congelador libre instalación Side-by-Side		Frigoríficos combinados libre instalación				
Código	KS83683P	GS73633P	KG7493B40	KG7493I40	KG7393B40	KG7393I30	KG7362I30
Ficha de productos de acuerdo a la norma (EU) n° 1060/2010*							
Clase de eficiencia energética ¹	A++	A++	A+++	A+++	A+++	A++	A++
Consumo de energía anual ²	127	237	202	202	182	273	260
Volumen útil frigorífico	300		330	330	279	279	237
Volumen útil congelador		242	105	105	87	87	87
Número estrellas compartimento congelador		***(*)	***(*)	***(*)	***(*)	***(*)	***(*)
Temperatura otros compartimentos (>14 °C)							
NoFrost	●	●	●	●	●	●	●
Autonomía ³		25	20	20	16	16	16
Capacidad de congelación 24 h ⁴		20	15	15	14	14	14
Clase climática ⁵	SN-T	SN-T	SN-T	SN-T	SN-T	SN-T	SN-T
Potencia sonora	41	42	38	38	36	39	39
Libre instalación/integrable	Libre instalación	Libre instalación	Libre instalación	Libre instalación	Libre instalación	Libre instalación	Libre instalación
Diseño							
Material	Puerta de acero inoxidable antihuellas	Puerta de acero inoxidable antihuellas	Puerta cristal acabado pizarra	Puerta de acero inoxidable antihuellas	Puerta cristal acabado pizarra	Puerta de acero inoxidable antihuellas	Puerta de acero inoxidable antihuellas
Dimensiones exteriores							
Altura	mm	1860	1860	2030	2030	2030	1860
Anchura	mm	600	600	700	700	600	600
Fondo sin tirador	mm	650	650	670	670	660	660
Fondo con tirador	mm	690	690	670	670	660	660
Características							
Número de puertas	1	1	2	2	2	2	2
Sentido de apertura de la puerta	Izq.	Dcha.	Dcha. (reversible)	Dcha. (reversible)	Dcha. (reversible)	Dcha. (reversible)	Dcha. (reversible)
Capacidad bruta/útil total	litros	329/300	255/242	466/435	466/435	400/366	400/366
Capacidad útil zona FreshSafe	litros	98		25	25	21	21
Función Súper refrigeración	●		●	●	●	●	●
Desconexión automática función Súper refrigeración	●		●	●	●	●	●
Función Súper congelación		●	●	●	●	●	●
Desconexión automática función Súper congelación		●	●	●	●	●	●
Descongelación automática del frigorífico	●		●	●	●	●	●
Descongelación automática del congelador		●	●	●	●	●	●
MultiAirFlow (NoFrost frigorífico y congelador)		●	●	●	●	●	●
Iluminación interior	LED	LED	LED con SoftStart	LED con SoftStart	LED con SoftStart	LED con SoftStart	LED con SoftStart
Modo Eco/vacaciones			●/●	●/●	●/●	●/●	●/●
Control del aparato							
Control electrónico	●	●	●	●	●	●	●
Regulación independiente de la temperatura	●	●	●	●	●	●	●
Display digital de temperatura	●	●	●	●	●	●	
Indicadores LED de temperatura							●
Señal aviso subida de temperatura		Óptica/Acústica	Óptica/Acústica	Óptica/Acústica	Óptica/Acústica	Óptica/Acústica	Óptica/Acústica
Memoria temperatura más alta		●					
Señal aviso puerta abierta	Acústica	Acústica	Óptica/Acústica	Óptica/Acústica	Óptica/Acústica	Óptica/Acústica	Óptica/Acústica
Señal aviso fallo funcional		Óptica/Acústica	Óptica/Acústica	Óptica/Acústica	Óptica/Acústica	Óptica/Acústica	Óptica/Acústica
Equipamiento							
Frigorífico							
Número de balcones sin tapa	3		3	3	3	3	3
Número de balcones con tapa Slide&Hide®	1		1	1	1	1	
Cajón para frutas y verduras con regulación de humedad	FreshSafe 3		FreshSafe 2	FreshSafe 2	FreshSafe 2	FreshSafe 2	FreshSafe 1
Cajón larga conservación para carnes y pescados	FreshSafe 3		FreshSafe 2	FreshSafe 2	FreshSafe 2	FreshSafe 2	FreshSafe 1
Número de cajones para frutas y verduras (húmedo)	1		1	1	1	1	1
Número de cajones para carnes y pescados (seco)	2		2	2	2	2	2
Número total de bandejas	5		5	5	5	5	4
Número de bandejas de vidrio de seguridad	5		5	5	5	5	4
Número de bandejas con altura regulable	3		4	4	3	3	2
Número de hueveras (n° total de huevos)	1 (12)		1 (12)	1 (12)	1 (12)	1 (12)	1 (12)
Botellero	Cromado		Cromado	Cromado	Cromado	Cromado	Cromado
Terminación del equipamiento interior	Cromada	Cromada	Cromada	Cromada	Cromada	Cromada	Blanca
Congelador							
Zona Easy Access		●					
Número total de cajones		4	3	3	3	3	3
BigBox		2					
Número bandejas		6	2	2	2	2	2
Número de cubiteras		1	1	1	1	1	1
Acumuladores de frío		2	2	2	2	2	
Conexión eléctrica							
Potencia total	W	90	90	100	100	100	100
Tensión nominal	V	220-240	220-240	220-240	220-240	220-240	220-240
Frecuencia de la red	Hz	50	50	50	50	50	50
Fusible mínimo para la conexión	A	10	10	10	10	10	10
Longitud cable de conexión	cm	230	230	240	240	240	240
Clavija Schuko		●	●	●	●	●	●
Combina con:	GS73633P	KS836833P					

● Includo o Si.

* Reglamento delegado (UE) n° 1060/2010 de la comisión de 28 de septiembre de 2010 por el que se complementa la Directiva 2010/30/UE del Parlamento Europeo y del Consejo en lo relativo al etiquetado energético de los aparatos de refrigeración domésticos.

¹ Clase de eficiencia energética dentro del rango A+++ (más eficiente) a D (menos eficiente)

² El consumo de energía en 365 días se basa en la normativa EN 153 de 2006 y la normativa EN: ISO 15502 edición de 2005. Las indicaciones se refieren a 230 V y 50 Hz. Los datos normalizados de consumo permiten comparar los distintos aparatos. Los valores resultantes en la práctica pueden variar respecto a los datos normalizados. Consumo de energía según los resultados obtenidos en la prueba estándar de 24 horas. El consumo de energía real depende de las condiciones de uso del aparato y de su localización.

³ Aumenta la temperatura a -9 °C con el congelador completamente lleno.

⁴ La capacidad de congelación depende del modelo y utilizando congelación "Súper". No se puede repetir en 24 horas. Ver libro de instrucciones.

⁵ Clase climática SN-T (Tropical): este aparato está destinado a ser utilizado en una temperatura ambiente entre 10 y 43 °C. Clase climática SN-ST (Subtropical): este aparato está destinado a ser utilizado en una temperatura ambiente entre 10 y 38 °C.

LAVAVAJILLAS

Código	Lavavajillas 60 cm de ancho							
	S727P82D6E	S517U80X5E	S715T60D2E	S723Q60X3E	S713Q60X3E	S515P80D0E	S523N60X3E	
Ficha de producto según Reglamento (UE) n° 1059/2010*								
Capacidad n° cubiertos	13	13	14	13	13	13	14	
Clase de eficiencia energética ¹	A+++	A+++	A++	A++	A++	A+++	A++	
Consumo de energía anual ² kWh	234	211	266	262	262	234	266	
Consumo de energía en ciclo normal kWh	0,82	0,73	0,93	0,92	0,92	0,82	0,93	
Consumo eléctrico "modo apagado"/"modo sin apagar" W	0,5 / 0,5	0,5 / 0,5	0,5 / 0,5	0,1 / 0,1	0,1 / 0,1	0,5 / 0,5	0,1 / 0,1	
Consumo de agua anual ³ litros	2.660	2.156	2.660	1.876	1.876	2.660	2.660	
Eficacia de secado ⁴	A	A	A	A	A	A	A	
Programa normal de lavado ⁵	ECO 50 °C	ECO 50 °C	ECO 50 °C	ECO 50 °C	ECO 50 °C	ECO 50 °C	ECO 50 °C	
Duración de programa normal minutos	195	225	195	235	235	235	225	
Duración "modo sin apagar" minutos	0	0	0	0	0	0	0	
Potencia sonora ⁶ dB(A) re 1 pW	42	42	41	44	44	44	44	
Tipo de instalación	Totalmente integrable	Totalmente integrable	Totalmente integrable	Totalmente integrable	Totalmente integrable	Totalmente integrable	Totalmente integrable	
Eficacia de lavado	A	A	A	A	A	A	A	
Consumo de agua por ciclo normal litros	9,5	7,7	9,5	6,7	6,7	9,5	9,5	
Dimensiones del aparato								
Altura mm	865	815	815	865	815	815	865	
Anchura mm	598	598	598	598	598	598	598	
Fondo mm	550	550	550	550	550	550	550	
Fondo con puerta abierta mm	1.200	1.150	1.150	1.200	1.150	1.150	1.200	
Altura regulable mm	60	60	60	60	60	60	60	
Dimensiones de encastre								
Altura mm	865/925	815/875	815/875	865/925	815/875	815/875	865/925	
Anchura mm	600	600	600	600	600	600	600	
Fondo mm	550	550	550	550	550	550	550	
Sistema de puerta deslizante								
	●	●	●	●	●	●	●	
Equipamiento								
OpenAssist	●	●	●	●	●	●	●	
Motor EfficientDrive®	●	●	●	●	●	●	●	
Número de programas	8	8	8	6	6	8	6	
Número de programas de lavado automático	1	1	1	1	1	1	1	
Chef 70 °C	●	●	●	●	●	●	●	
Rápido 60 °C	●	●	●	●	●	●	●	
1 hora 65 °C	●	●	●	●	●	●	●	
Rápido 45 °C	●	●	●	●	●	●	●	
Programa especial EasyClean®: limpieza de la cuba	●	●	●	●	●	●	●	
Control								
Home Connect	●	●	●	●	●	●	●	
Display TFT/digital	●/-	●/-	-/●	-/●	-/●	-/●	-/●	
Indicación de tiempo restante	●	●	●	●	●	●	●	
Indicador de reposición de sal	●	●	●	●	●	●	●	
Indicador de reposición de abrillantador	●	●	●	●	●	●	●	
TimeLight/InfoLight	-/●	●/-	-/●	-/●	-/●	●/-	-/●	
Indicador acústico de fin de programa	●	●	●	●	●	●	●	
Programación diferida horas	24	24	24	24	24	24	24	
Dosificador especial de detergentes	●	●	●	●	●	●	●	
Depósito AquaEfficient	●	●	●	●	●	●	●	
AquaSensor®	●	●	●	●	●	●	●	
Sensor de carga	●	●	●	●	●	●	●	
Intercambiador de calor	●	●	●	●	●	●	●	
AquaStop®	●	●	●	●	●	●	●	
Iluminación interior EmotionLight®	●	●	●	●	●	●	●	
Sistema de secado por Zeolitas®	●	●	●	●	●	●	●	
Seguro de niños	●	●	●	●	●	●	●	
Funciones especiales								
VarioSpeed Plus®	●	●	●	●	●	●	●	
VarioSpeed®	●	●	●	●	●	●	●	
Media Carga	●	●	●	●	●	●	●	
Higiene Plus	●	●	●	●	●	●	●	
Zona intensiva	●	●	●	●	●	●	●	
Extra secado	●	●	●	●	●	●	●	
Extra brillo	●	●	●	●	●	●	●	
Cestas								
Tipo	Flex 3	Flex 3	Flex 3	Flex 3	Flex 3	Flex 3	Flex 2	
3ª bandeja	3ª bandeja Flex opcional	3ª bandeja Flex	3ª bandeja Flex	3ª bandeja Flex	3ª bandeja Flex	3ª bandeja Flex opcional	3ª bandeja	
Cesta superior								
Varillas abatibles	6	6	6	6	6	6	2	
Elementos abatibles terminados en color granate	●	●	●	●	●	●	●	
Soporte para las tazas y copas	●	●	●	●	●	●	●	
Bandeja para cubiertos grandes	●	●	●	●	●	●	●	
Regulación en altura	RackMatic®	RackMatic®	RackMatic®	RackMatic®	RackMatic®	RackMatic®	RackMatic®	
Cesta inferior								
Varillas abatibles	8	8	8	8	8	8	4	
Elementos abatibles terminados en color granate	●	●	●	●	●	●	●	
Cestillo para cubiertos	●	●	●	●	●	●	●	
Conexión eléctrica								
Potencia total conexión a red eléctrica W	2.000-2.400	2.000-2.400	2.000-2.400	2.000-2.400	2.000-2.400	2.000-2.400	2.000-2.400	
Tensión nominal V	220-240	220-240	220-240	220-240	220-240	220-240	220-240	
Frecuencia de la red Hz	50-60	50-60	50-60	50-60	50-60	50-60	50-60	
Fusible mínimo para la conexión A	10	10	10	10	10	10	10	
Longitud cable de conexión cm	175	175	175	175	175	175	175	
Clavija Schuko	●	●	●	●	●	●	●	
Longitud tubo de entrada de agua cm	165	165	165	165	165	165	165	
Longitud tubo de desagüe cm	190	190	190	190	190	190	190	
Conexión a la red de agua caliente hasta 60 °C	●	●	●	●	●	●	●	

● Incluido o Si.

* Reglamento delegado (UE) n° 1060/2010 de la comisión de 28 de septiembre de 2010 por el que se complementa la Directiva 2010/30/UE del Parlamento Europeo y del Consejo en lo relativo al etiquetado energético de los aparatos de refrigeración domésticos.

¹ Clase de eficiencia energética dentro del rango A+++ (más eficiente) a D (menos eficiente).

² Consumo de energía basado en 280 ciclos de lavado normal, utilizando agua fría y el consumo de los modos de bajo consumo. El consumo de energía real depende de las condiciones de utilización del aparato.

³ Consumo de agua basado en 280 ciclos de lavado normal. El consumo de agua real depende de las condiciones de utilización del aparato.

⁴ Clase de eficacia de secado en una escala de G (menos eficiente) a A (más eficiente).

⁵ Eco 50 °C es el ciclo de lavado normal a que se refiere la información de la etiqueta y de la ficha, que es el apto para lavar una vajilla de suciedad normal y es el más eficiente en términos de consumo combinado de energía y agua.

⁶ Valores calculados según norma UNE/EN 60704-2-13.

LAVAVAJILLAS

Código	Lavavajillas 60 cm de ancho				Lavavajillas 45 cm ancho		
	S513N60X3E	S513J60X2E	S511D50X0E	S511A50X0E	S786T60D2E	S583M50X0E	S581C50X3E
Ficha de producto según Reglamento (UE) n° 1059/2010*							
Capacidad	n° cubiertos	14	13	13	12	10	9
Clase de eficiencia energética ¹		A++	A++	A++	A+	A+++	A++
Consumo de energía anual ²	kWh	266	262	262	290	188	220
Consumo de energía en ciclo normal	kWh	0,93	0,92	0,92	1,02	0,66	0,78
Consumo eléctrico "modo apagado"/"modo sin apagar"	W	0,1/0,1	0,1/0,1	0,1/0,1	0,1/0,1	0,2/0,2	0,1/0,1
Consumo de agua anual ³	litros	2.660	2.660	2.660	3.300	2.660	2.380
Eficacia de secado ⁴		A	A	A	A	A	A
Programa normal de lavado ⁵		ECO 50 °C	ECO 50 °C	ECO 50 °C	ECO 50 °C	ECO 50 °C	ECO 50 °C
Duración de programa normal	minutos	225	225	225	210	195	195
Duración "modo sin apagar"	minutos	0	0	0	0	0	0
Potencia sonora ⁶	dB(A) re 1 pW	44	46	46	48	44	46
Tipo de instalación		Totalmente integrable	Totalmente integrable	Totalmente integrable	Totalmente integrable	Totalmente integrable	Totalmente integrable
Eficacia de lavado		A	A	A	A	A	A
Consumo de agua por ciclo normal	litros	9,5	9,5	9,5	11,7	9,5	8,5
Dimensiones del aparato							
Altura	mm	815	815	815	815	815	815
Anchura	mm	598	598	598	598	448	448
Fondo	mm	550	550	550	550	550	550
Fondo con puerta abierta	mm	1.150	1.150	1.150	1.150	1.150	1.150
Altura regulable	mm	60	60	60	60	60	60
Dimensiones de encastre							
Altura	mm	815/875	815/875	815/875	815/875	815/875	815/875
Anchura	mm	600	600	600	600	450	450
Fondo	mm	550	550	550	550	550	550
Sistema de puerta deslizante							
Equipamiento							
OpenAssist						●	
Motor EfficientDrive®		●	●	●	●	●	●
Número de programas		6	6	5	5	6	5
Número de programas de lavado automático		1	1	1	1	1	1
Chef 70 °C		●	●	●	●	●	●
Rápido 60 °C		●	●	●	●	●	●
1 hora 65 °C		●	●	●	●	●	●
Rápido 45 °C		●	●	●	●	●	●
Programa especial EasyClean®: limpieza de la cuba		●	●	●	●	●	●
Control		Control electrónico	Control electrónico	Control electrónico	Control electrónico	Control electrónico	Control electrónico
Home Connect							
Display TFT/digital		-/●	-/●			-/●	-/●
Indicación de tiempo restante		●	●			●	●
Indicador de reposición de sal		●	●	●	●	●	●
Indicador de reposición de abrillantador		●	●	●	●	●	●
TimeLight/InfoLight		-/●	●/-	-/●	-/●	●/-	-/●
Indicador acústico de fin de programa		●	●	●	●	●	●
Programación diferida	horas	24	24	3/6/9	3/6/9	24	24
Dosificador especial de detergentes		●	●	●	●	●	●
Depósito AquaEfficient		●	●	●	●	●	●
AquaSensor®		●	●	●	●	●	●
Sensor de carga		●	●	●	●	●	●
Intercambiador de calor		●	●	●	●	●	●
AquaStop®		●	●	●	●	●	●
Iluminación interior EmotionLight®		●	●	●	●	●	●
Sistema de secado por Zeolitas®						●	●
Seguro de niños						●	●
Funciones especiales							
VarioSpeed Plus®		●	●	●	●	●	●
VarioSpeed®					●		
Media Carga							
Higiene Plus							
Zona intensiva		●	●			●	●
Extra secado		●	●			●	●
Extra brillo							●
Cestas							
Tipo		Flex 2	Flex 2	Flex 1	Flex 1	Flex 3	Flex 2
3ª bandeja		3ª bandeja				3ª bandeja	3ª bandeja
Cesta superior							
Varillas abatibles		2	2			3	2
Elementos abatibles terminados en color granate		●	●			●	
Soporte para las tazas y copas		●	●	●	●	●	●
Bandeja para cubiertos grandes			●	●	●		●
Regulación en altura			●	●	●		●
Cesta inferior							
Varillas abatibles		4	4	2	2	4	2
Elementos abatibles terminados en color granate		●	●			●	
Cestillo para cubiertos			●	●	●		●
Conexión eléctrica							
Potencia total conexión a red eléctrica	W	2.000-2.400	2.000-2.400	2.000-2.400	2.000-2.400	2.000-2.400	2.000-2.400
Tensión nominal	V	220-240	220-240	220-240	220-240	220-240	220-240
Frecuencia de la red	Hz	50-60	50-60	50-60	50-60	50-60	50-60
Fusible mínimo para la conexión	A	10	10	10	10	10	10
Longitud cable de conexión	cm	175	175	175	175	175	175
Clavija Schuko		●	●	●	●	●	●
Longitud tubo de entrada de agua	cm	165	165	165	165	165	165
Longitud tubo de desagüe	cm	190	190	190	190	190	205
Conexión a la red de agua caliente hasta 60 °C		●	●	●	●	●	●

● Incluido o Si.

* Reglamento delegado (UE) n° 1060/2010 de la comisión de 28 de septiembre de 2010 por el que se complementa la Directiva 2010/30/UE del Parlamento Europeo y del Consejo en lo relativo al etiquetado energético de los aparatos de refrigeración domésticos.

¹ Clase de eficiencia energética dentro del rango A+++ (más eficiente) a D (menos eficiente).

² Consumo de energía basado en 280 ciclos de lavado normal, utilizando agua fría y el consumo de los modos de bajo consumo. El consumo de energía real depende de las condiciones de utilización del aparato.

³ Consumo de agua basado en 280 ciclos de lavado normal. El consumo de agua real depende de las condiciones de utilización del aparato.

⁴ Clase de eficacia de secado en una escala de G (menos eficiente) a A (más eficiente).

⁵ Eco 50 °C es el ciclo de lavado normal a que se refiere la información de la etiqueta y de la ficha, que es el apto para lavar una vajilla de suciedad normal y es el más eficiente en términos de consumo combinado de energía y agua.

⁶ Valores calculados según norma UNE/EN 60704-2-13.

LAVADO

		Lavadora-secadora integrable
Código		V6540X1EU
Ficha de producto según la Directiva 96/60/CE*		
Clase de eficiencia energética ¹		B
Consumo de energía para lavado, centrifugado y secado	kWh	5,4
Consumo de energía para lavado y centrifugado	kWh	1,35
Clase de eficacia de lavado ²		A
Agua restante tras el centrifugado ³		52 %
Velocidad máxima de centrifugado	r.p.m.	1.400
Capacidad de lavado	kg	7
Capacidad de secado	kg	4
Consumo de agua para lavado, centrifugado y secado	litros	90
Consumo de agua para lavado y centrifugado	litros	52
Tiempo de lavado y secado	minutos	435
Consumo anual de energía lavado, centrifugado y secado ⁴	kWh	1.080
Consumo anual de agua lavado, centrifugado y secado ⁴	litros	18.000
Consumo anual de energía lavado y centrifugado ⁵	kWh	270
Consumo anual de agua lavado y centrifugado ⁵	litros	10.400
Potencia sonora de lavado, centrifugado y secado	dB(A) re 1 pW	57/74/60
Tipo de instalación		Totalmente integrable
Diseño		
Color		Blanco
Dimensiones del aparato		
Altura	mm	820
Altura mínima para montaje bajo encimera	mm	820
Anchura	mm	595
Fondo con puerta abierta (90°)	mm	960
Distancia aparato - pared sin puerta	mm	550
Altura regulable en	mm	15
Tapa desmontable		
Máxima altura de desagüe	mm	900
Ángulo de apertura de puerta		95°
Sistema de instalación Cardan		●
Prestaciones		
Tecnología de condensación: agua		●
Motor EfficientDrive®		●
AquaEfficient: gestión inteligente del agua		●
VarioPerfect: EcoPerfect y TurboPerfect		●
Estructura del tambor		
Volumen del tambor	litros	52
Iluminación interior del tambor		●
Diámetro interior ojo de buey	cm	30
Mando selector de programas		●
Display digital		●
Selector de centrifugado	r.p.m.	600-1.400
Indicador de tiempo restante		●
Indicador de estado de programa		Display LED
Indicador fin de programa: acústica/óptica		●/●
Programación de fin de programa	horas	24
Control de lavado		Electrónico
Detección de carga automática		●
Control de desequilibrios		●
Reconocimiento de espuma		●
Control de secado		Por sensores
Aviso de sobredosificación de detergente		●
Sistema de protección antifugas de agua		AquaStop®
Cubeta de detergente autolimpiante		●
Seguro de niños		●
Programas y funciones		
Algodón		●
Algodón eco		●
Sintéticos		●
Mix		●
Delicado		●
Lana		●
Rápido 15 min		●
Sport		●
Nocturno		●
Retirar pelusas		●
Secar delicado		●
Secar intenso		●
Aclarado/centrifugado adicional		●
Desagüado		●
Función Pausa+Carga		●
Conexión eléctrica y toma de agua		
Tensión nominal	V	220-240
Intensidad de corriente eléctrica	A	10
Potencia de conexión	W	2.300
Frecuencia de la red	Hz	50
Longitud cable de conexión	cm	220
Schuko con conexión a tierra		●
Posibilidad de doble entrada de agua (bitérmicas)		●
Longitud tubo de entrada de agua	cm	200
Longitud tubo de desagüe incluido	cm	200
Mínima/máxima presión de alimentación	bar	1/10
Conexión a toma (grifo) de agua		G 3/4"

● Incluido o Sí.

* Directiva 96/60/CE de la Comisión del 19 de Septiembre de 1996 por la que se establecen disposiciones de aplicación de la Directiva 92/75/CEE del Consejo en lo que respecta al etiquetado energético de las lavadoras-secadoras combinadas domésticas.

¹ Clase de eficiencia energética, en una escala que abarca de A (más eficiente) a G (menos eficiente).

² Clase de eficacia de lavado, en una escala que abarca de A (más alto) a G (más bajo).

³ Agua restante tras el centrifugado (en proporción al peso seco de la ropa).

⁴ Consumo anual típico de una familia de cuatro personas que siempre seca la ropa en la lavadora-secadora (200 ciclos).

⁵ Consumo anual típico de una familia de cuatro personas que nunca seca la ropa en la lavadora-secadora (200 ciclos).

LAVADO

Código	Lavadoras integrables		Lavadora libre instalación	
	W6440X2ES	W544BX0ES	W746X0ES	W7461X2ES
Ficha de producto según Reglamento (UE) n° 1061/2010*				
Capacidad	8	8	9	8
Clase de eficiencia energética ¹	A+++	A+++	A+++	A+++
Consumo de energía anual ²	kWh 137	kWh 157	kWh 152	kWh 135
Consumo de energía programa algodón 60 °C carga completa	kWh 0,78	kWh 0,85	kWh 0,92	kWh 0,78
Consumo de energía programa algodón 60 °C carga parcial	kWh 0,58	kWh 0,74	kWh 0,6	kWh 0,53
Consumo de energía programa algodón 40 °C carga parcial	kWh 0,38	kWh 0,44	kWh 0,42	kWh 0,40
Consumo eléctrico en modo apagado/modo sin apagar	W 0,12/0,5	W 0,12/0,5	W 0,12/0,43	W 0,12/0,58
Consumo de agua anual ³	litros 9.900	litros 9.900	litros 11.220	litros 9.680
Clase de eficiencia de centrifugado ⁴	B	B	B	B
Velocidad máxima de centrifugado	r.p.m. 1.400	r.p.m. 1.200	r.p.m. 1.400	r.p.m. 1.200
Contenido de humedad residual ⁵	53 %	53 %	53 %	53 %
Programas normales de lavado ⁶	Algodón 60 °C y algodón 40 °C	Algodón 60 °C y algodón 40 °C	Algodón 60 °C y algodón 40 °C	Algodón 60 °C y algodón 40 °C
Duración del programa algodón 60 °C carga completa	minutos 270	minutos 270	minutos 275	minutos 225
Duración del programa algodón 60 °C carga parcial	minutos 270	minutos 270	minutos 270	minutos 225
Duración del programa algodón 40 °C carga parcial	minutos 255	minutos 255	minutos 270	minutos 225
Duración del modo sin apagar			15	
Potencia sonora de lavado/centrifugado	dB(A) re 1 pW 41/67	dB(A) re 1 pW 41/66	dB(A) re 1 pW 48/73	dB(A) re 1 pW 49/74
Tipo de instalación	Totalmente integrable	Totalmente integrable	Libre instalación	Libre instalación
Diseño				
Color	Blanco	Blanco	Blanco	Blanco
Dimensiones del aparato				
Altura	mm 818	mm 818	mm 848	mm 848
Altura mínima para montaje bajo encimera	mm 820	mm 820	mm 850	mm 850
Anchura	mm 596	mm 596	mm 598	mm 598
Fondo con puerta abierta (90°)	mm 956	mm 956	mm 1.063	mm 1.026
Distancia aparato-pared sin puerta	mm 555	mm 555	mm 590	mm 550
Altura regulable en	mm 12	mm 12	mm 12	mm 12
Tapa desmontable				
Máxima altura de desagüe	mm 1.000	mm 1.000	mm 1.000	mm 1.000
Ángulo de apertura de puerta	130°	130°	171°	171°
Sistema de instalación Cardan	●	●		
Prestaciones				
Dosificador i-DOS de detergente y suavizante			●	
Motor EfficientDrive®	●	●	●	●
AquaEfficient: gestión inteligente del agua	●	●	●	●
Estructura del tambor	VarioSoft	VarioSoft	VarioSoft	VarioSoft
Volumen del tambor	litros 53	litros 53	litros 63	litros 58
Iluminación interior del tambor	●	●	●	●
Diámetro interior ojo de buey	cm 32	cm 32	cm 32	cm 32
Paneles antivibración	●	●	●	●
Display digital	●	●	●	●
Selector de centrifugado	r.p.m. 400-1.400	r.p.m. 400-1.200	r.p.m. 400-1.400	r.p.m. 400-1.200
Indicador de tiempo restante	●	●	●	●
Indicador de estado de programa	Display LED/TimeLight	Display LED	Display LED Touch	Display LED
Indicador fin de programa: acústica/óptica	●/●	●/●	●/●	●/●
Programación de fin de programa	horas 24	horas 24	horas 24	horas 24
Sistema automático de distribución de ropa 3G	●	●	●	●
Reconocimiento de espuma	●	●	●	●
Aviso de sobredosificación de detergente	●	●	●	●
Sistema de protección antifugas de agua	AquaStop®	AquaStop®	AquaStop®	Protección múltiple
Cubeta de detergente autolimpiante	●	●	●	●
Accesorio para detergente líquido	●	●	●	●
Seguro para niños	●	●	●	●
Programas y funciones				
Algodón	●	●	●	●
Algodón eco	●	●	●	●
Sintéticos	●	●	●	●
Mix	●	●	●	●
Delicado/seda	●	●	●	●
Lana	●	●	●	●
Limpieza de tambor	●	●	●	●
Prendas oscuras	●	●	●	●
Edredones sintéticos	●	●	●	●
Camisas	●	●	●	●
Microfibras	●	●	●	●
Rápido 15/30 min	●/●		●/●	●/●
Algodón 60 min	●	●	●	●
ClinicWash	●	●	●	●
Lencería	●	●	●	●
Auto Delicado	●	●	●	●
Aclarado/centrifugado adicional	●	●	●	●
Desaguado	●	●	●	●
Función VarioPerfect: EcoPerfect y TurboPerfect	●	●	●	●
Función Pausa + Carga	●	●	●	●
Conexión eléctrica y toma de agua				
Tensión nominal	V 220-240	V 220-240	V 220-240	V 220-240
Intensidad de corriente eléctrica	A 10	A 10	A 10	A 10
Potencia de conexión	W 2.300	W 2.300	W 2.300	W 2.300
Frecuencia de la red	Hz 50	Hz 50	Hz 50	Hz 50
Longitud cable de conexión	cm 225	cm 225	cm 160	cm 210
Schuko con conexión a tierra	●	●	●	●
Posibilidad de doble entrada agua (bitérmicas)				●
Longitud tubo de entrada de agua	cm 220	cm 220	cm 150	cm 150
Longitud tubo de desagüe incluido	cm 220	cm 220	cm 150	cm 150
Mínima/máxima presión de alimentación	bar 1/10	bar 1/10	bar 1/10	bar 1/10
Conexión a toma (grifo) de agua	G 3/4"	G 3/4"	G 3/4"	G 3/4"
Tubo auxiliar de desagüe	●	●	●	●

● Incluido o Sí.

* Reglamento delegado (UE) n° 1061/2010 de la Comisión del 28 de Septiembre de 2010 por el que se complementa la Directiva 2010/30/UE del Parlamento Europeo y del Consejo en lo que respecta al etiquetado energético de las lavadoras domésticas.

¹ Clase de eficiencia energética, en una escala que abarca de A+++ (más eficiente) a D (menos eficiente).

² Consumo de energía anual basado en 220 ciclos de lavado normal para los programas de algodón a 60 y 40 °C con carga completa y con carga parcial, y del consumo de los modos de bajo consumo.

El consumo real de energía depende de cómo se utilice el aparato.

³ Consumo de agua anual basado en 220 ciclos de lavado normal para los programas de algodón a 60 y 40 °C con carga completa y con carga parcial. El consumo real de agua depende de cómo se utilice el aparato.

⁴ Clase de eficiencia de centrifugado en una escala de A (más eficiente) a G (menos eficiente).

⁵ Agua restante tras el centrifugado (en proporción al peso seco de la ropa).

⁶ Programas normales de lavado a los que se refiere la información de la etiqueta y la ficha, que son aptos para lavar tejidos de algodón de suciedad normal y que son los programas más eficientes en términos de consumo combinado de energía y agua.

SECADO

		Secadora libre instalación
Código	R8581X3ES	
Ficha de producto según Reglamento (UE) nº 392/2012*		
Capacidad	kg	8
Tipo de secadora		Condensación
Clase de eficiencia energética ¹		A++
Consumo de energía anual ²	kWh	233
Secadora de tambor		Automático
Consumo de energía programa normal algodón carga completa	kWh	1,93
Consumo de energía programa normal algodón carga parcial	kWh	1,08
Consumo eléctrico en modo apagado y modo sin apagar ³	W	0,1/0,5
Duración del modo sin apagar	minutos	
Programa de secado normal ⁴		Algodón seco armario
Duración ponderada del programa con carga completa y carga parcial	minutos	117
Duración del programa algodón con carga completa	minutos	148
Duración del programa algodón con carga parcial	minutos	94
Clase de eficiencia de la condensación ⁵		A
Eficiencia de condensación ponderada con carga completa y carga parcial		91%
Media de la eficiencia de la condensación con carga completa		91%
Media de la eficiencia de la condensación con carga parcial		91%
Potencia sonora	dB(A) re 1 pW	65
Tipo de instalación		Libre instalación
Gas refrigerante ⁶		R407C
Cantidad de gas	kg	0,29
Equivalente CO ₂ -Total PCA ⁷	t	0,51
Diseño		
Color		Blanco
Dimensiones del aparato		
Altura	mm	842
Altura mínima para montaje bajo encimera	mm	850
Anchura	mm	598
Fondo con puerta abierta (90°)	mm	1.091
Distancia aparato - pared sin puerta	mm	599
Altura regulable en	mm	15
Tapa desmontable		
Máxima altura de desagüe	mm	1.000
Ángulo de apertura de puerta		175°
Prestaciones		
Secadora con bomba de calor		●
Condensador autolimpiante		●
Control de secado		Por sensores
Material del tambor		Acero inoxidable
Volumen del tambor	litros	112
Iluminación interior del tambor		●
Diámetro interior ojo de buey	cm	39
Cesto para ropa delicada		●
Paneles antivibración		●
Puerta de cristal		●
Bisagras de la puerta		Derecha
Puerta reversible		
Display digital		●
Indicador: limpieza de filtro/vaciado de depósito		●/●
Indicador de tiempo restante		●
Indicador de estado de programa		Display LED
Indicador fin de programa: acústica/óptica		●/●
Programación de fin de programa	horas	24
Duración ciclo de protección antiarrugas al final del programa	minutos	120
Seguro para niños		●
Programas y funciones		
Algodón: Extra seco para guardar		●
Algodón: Seco para guardar		●
Algodón: Seco para plancha		●
Sintéticos: Extra seco para guardar		●
Sintéticos: Seco para guardar		●
Sintéticos: Seco para plancha		●
Sport		●
Mix		●
Lencería		●
Toallas		●
Camisas		●
Rápido 40 minutos		●
Secado con cesto		●
Plumas		●
Temporizado caliente		●
Función secado delicado		●
Función fácil plancha		●
Ajuste de secado		●
Función Pausa + Carga		●
Conexión eléctrica y toma de agua		
Tensión nominal	V	220-240
Intensidad de corriente eléctrica	A	10
Potencia de conexión	W	1.000
Frecuencia de la red	Hz	50
Longitud cable de conexión	cm	145
Schuko con conexión a tierra		●
Possibilidad de conexión a desagüe		●
Tubo auxiliar de desagüe		●

● Incluido o Sí.

* Reglamento delegado (UE) nº 392/2012 de la Comisión del 1 de Marzo de 2012 por el que se complementa la Directiva 2010/30/UE del Parlamento Europeo y del Consejo respecto del etiquetado energético de las secadoras de tambor domésticas.

¹ Clase de eficiencia energética, en una escala que abarca de A+++ (más eficiente) a D (menos eficiente).

² Consumo de energía ponderado, sobre la base de 160 ciclos de secado en el programa normal de algodón con carga completa y carga parcial, y del consumo de los modos de bajo consumo. El consumo real de energía por ciclo depende de cómo se utilice el aparato.

³ Datos para el programa de "algodón seco para guardar" con carga completa.

⁴ El programa de secado normal al que se refiere la información de la etiqueta y de la ficha es el programa de "algodón seco para guardar", dicho programa es apto para secar tejidos de algodón con humedad normal y es el programa más eficiente en términos de consumo de energía para el algodón.

⁵ Clase de la eficiencia de la condensación en una escala de A (más eficiente) a G (menos eficiente).

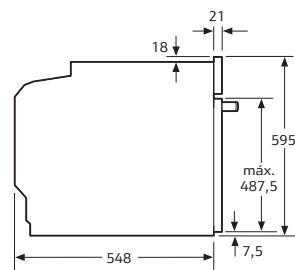
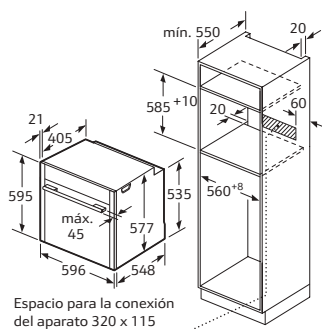
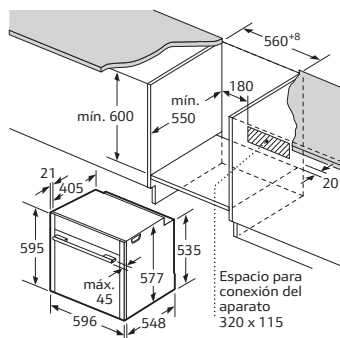
⁶ Refrigerante R407C/ R134a: La bomba de calor de la secadora contiene gas fluorado de efecto invernadero en una unidad herméticamente sellada.

⁷ PCA: Potencial de calentamiento atmosférico del gas fluorado.

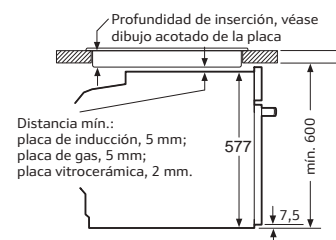
HORNOS

B58CT62H0, B57CR22N0, B48CT64H0, B47CS24H0 y B17CR22N1

Hornos CircoTherm®



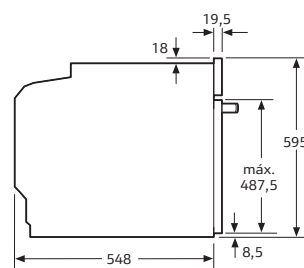
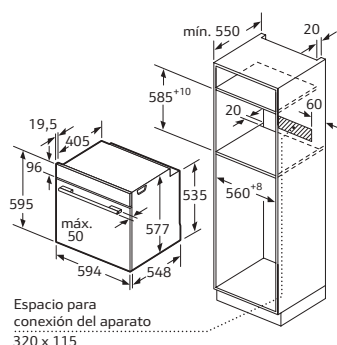
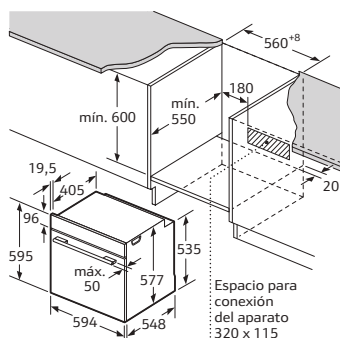
Montaje con una placa.



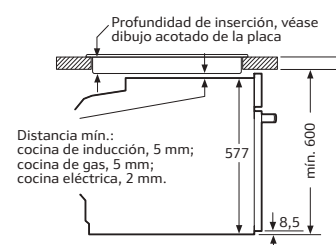
Dimensiones en mm

B5AVM7HH0, B4AVM4HH0, B3AVH4HN1, B6ACH7AN0, B4ACF4HN0 y B3ACE4AN0

Hornos VarioSteam® y hornos CircoTherm®



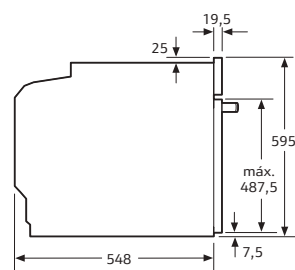
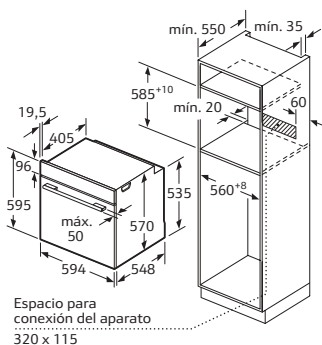
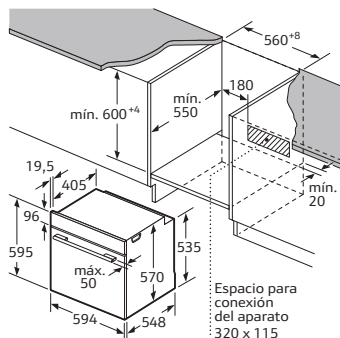
Montaje con una placa.



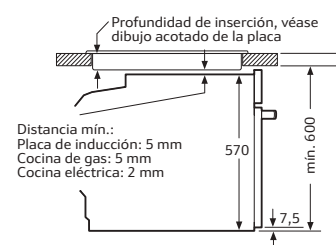
Dimensiones en mm

B2ACG7AN0, B1ACC2HN0 y B1ACA0AN0

Hornos CircoTherm®



Montaje con una placa.

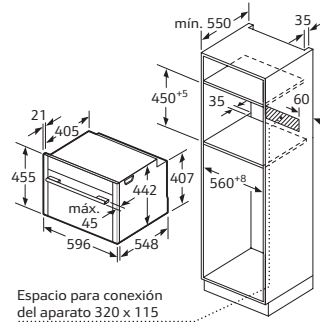
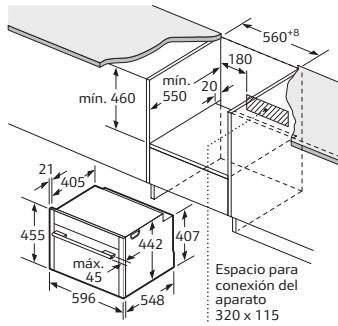


Dimensiones en mm

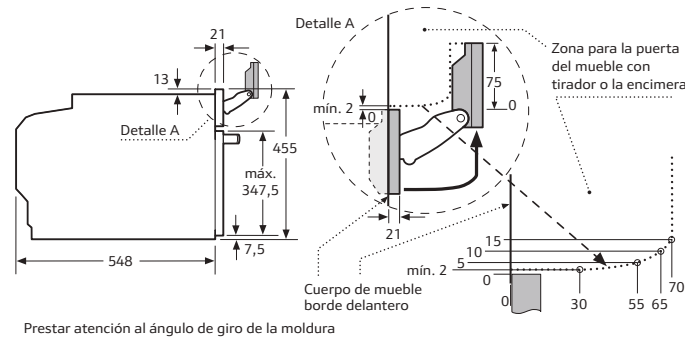
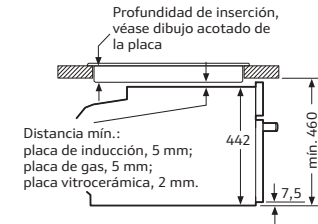
HORNOS COMPACTOS

C18FT48H0 y C17FS42H0

Hornos compactos FullSteam®



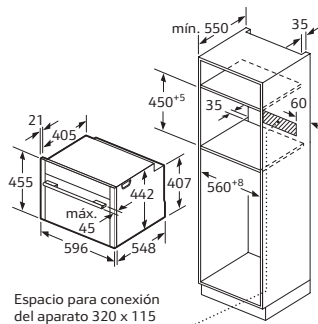
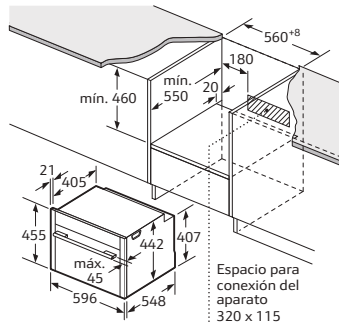
Montaje con una placa.



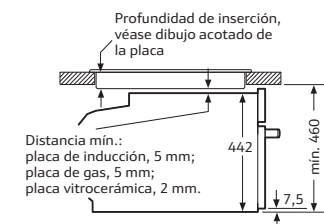
Dimensiones en mm

C28CT24H0, C17CR22N1, C28MT23H0 y C17MS22H0

Hornos compactos CircoTherm® y hornos compactos CircoTherm® con microondas



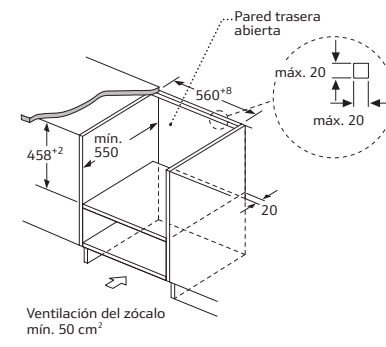
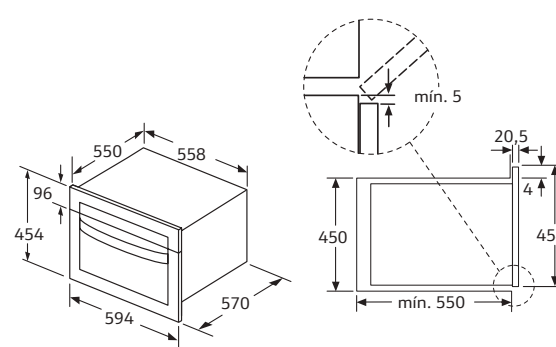
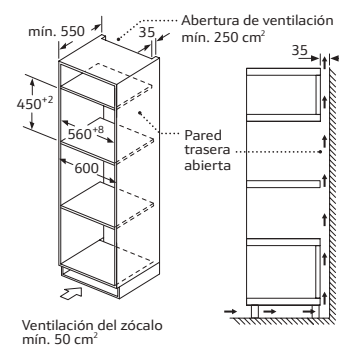
Montaje con una placa.



Dimensiones en mm

C1AMG83N0

Horno compacto con microondas

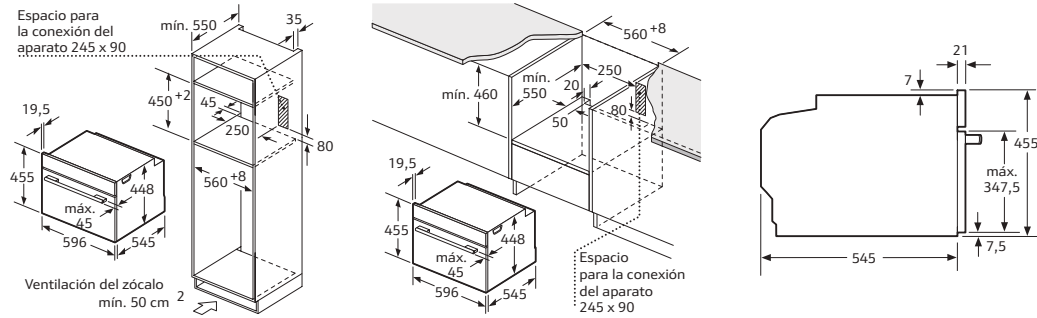


Dimensiones en mm

MICROONDAS

C17UR02NO

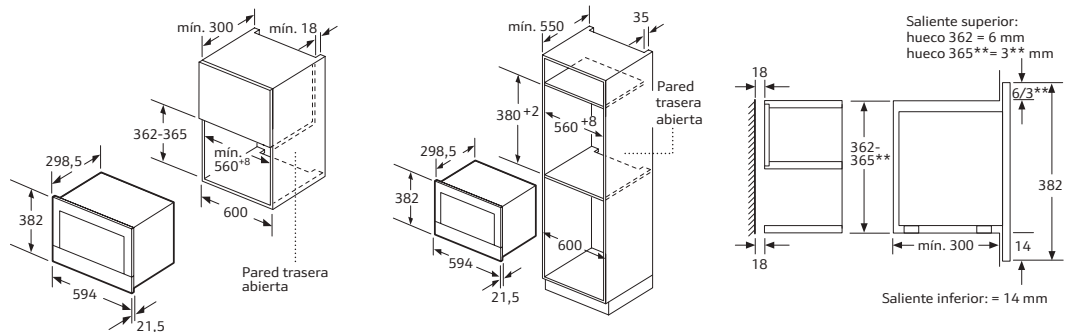
Microondas integrable 45 cm de altura



Dimensiones en mm

C17GR00NO, C17GR01NO, C17WR00NO y C17WR01NO

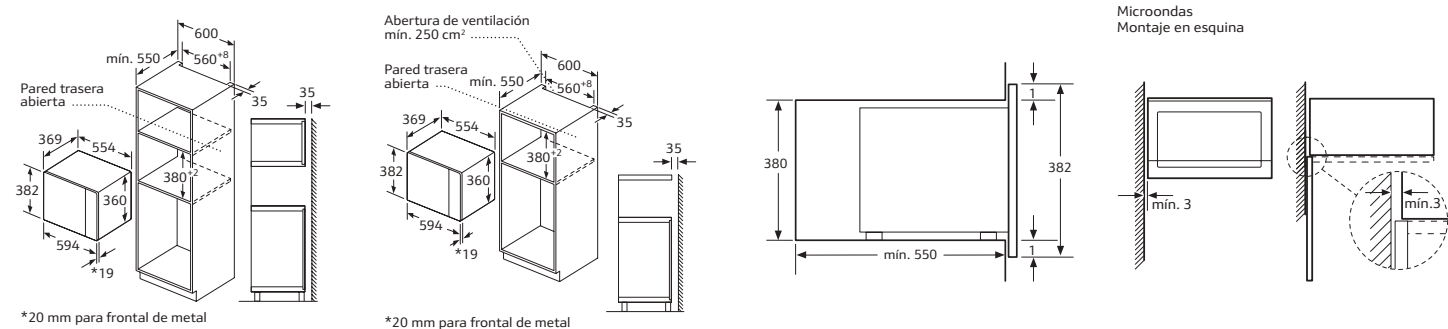
Microondas



Dimensiones en mm

HLAGD53NO, HLAWD53NO

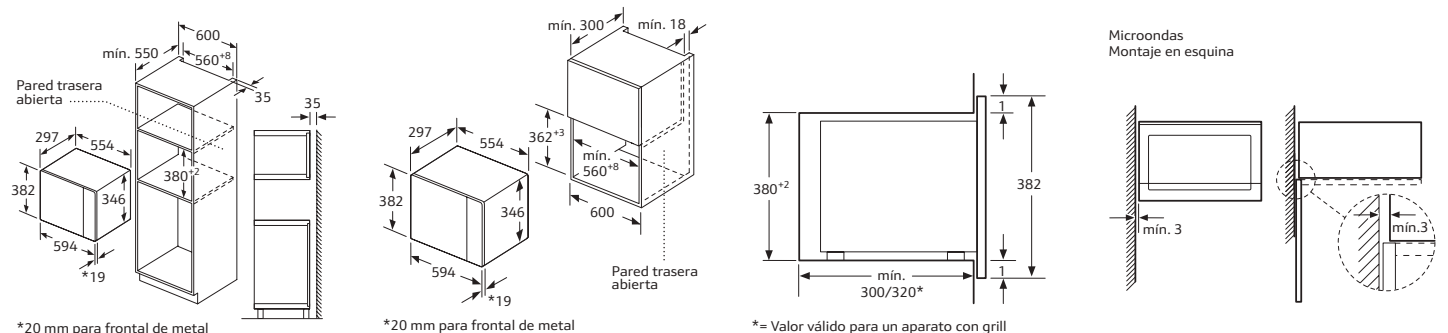
Microondas integrables 38 cm de altura



Dimensiones en mm

HLAWD23NO

Microondas integrable 38 cm de altura

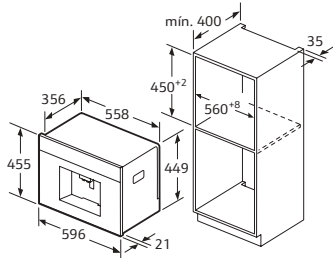


Dimensiones en mm

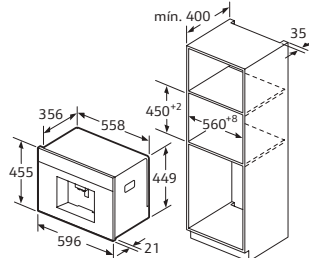
CAFETERA. MÓDULOS. COMBINACIÓN SEAMLESS HORNOS

C17KS61H0

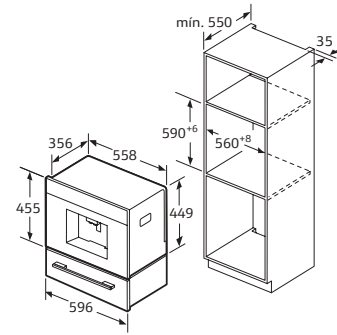
Cafetera integrable 45 cm de altura



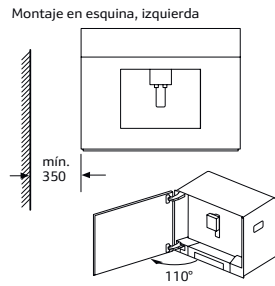
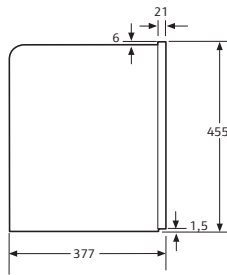
Los recipientes para granos de café y agua se extraen hacia delante. Altura de montaje recomendada: 95-145 cm



Los recipientes para granos de café y agua se extraen hacia delante. Altura de montaje recomendada: 95-145 cm



C17KS61H0 (continuación)

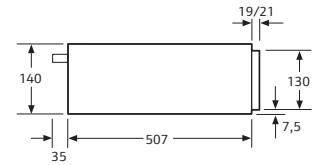
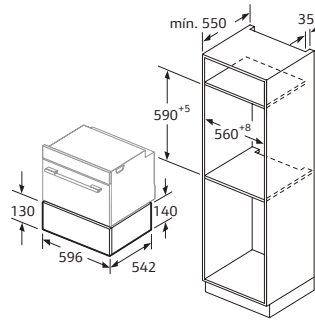


Si se usa el límite de 92° de la bisagra (pieza de recambio n.º 00636455), la distancia mínima hasta la pared es de solo 100 mm.

Dimensiones en mm

N17XH10N0

Módulo de envasado al vacío

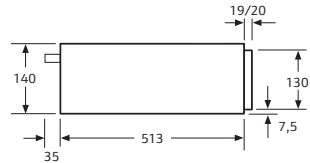
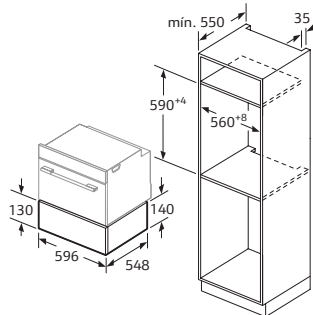


Los hornos compactos con una altura de 455 mm se pueden montar sobre un módulo de envasado al vacío. No es necesaria una balda intermedia. Este módulo tiene perfiles de 24 mm.

Dimensiones en mm

N17HH10N0 y N17ZH10N0

Módulo profesional de calentamiento y
Módulo profesional de almacenaje

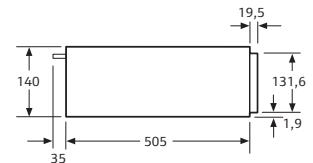
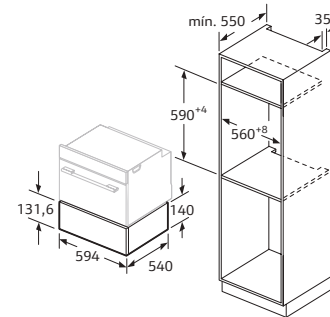


Los hornos compactos con una altura de 455 mm se pueden montar sobre un cajón calentaplatos. No es necesaria una balda intermedia. Estos módulos tienen perfiles de 24 mm.

Dimensiones en mm

N1AHA01N0

Módulo profesional de calentamiento

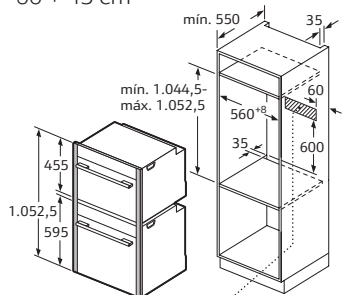


Los hornos compactos con una altura de 455 mm se pueden montar sobre un cajón calentaplatos. No es necesaria una balda intermedia. Este módulo tiene perfiles de 36 mm.

Dimensiones en mm

Z11SZ90X0

Combinación Seamless
60 + 45 cm

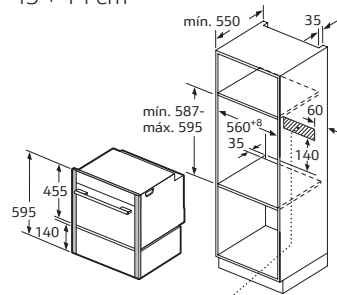


Espacio para la conexión del aparato 320 x 115.

Dimensiones en mm

Z11SZ60X0

Combinación Seamless
45 + 14 cm



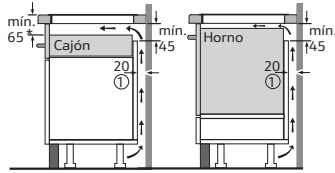
Espacio para la conexión del aparato 320 x 115.

Dimensiones en mm

PLACAS

PLACAS DE INDUCCIÓN

Para todas las placas de inducción

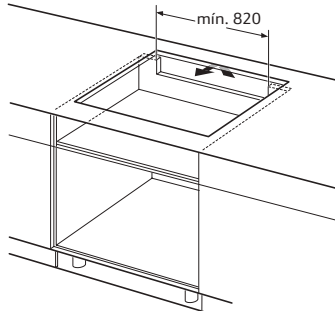


① Espacio de ventilación necesario.
* Min. 70 para todo tipo de placas de inducción montadas y enrasadas

Dimensiones en mm

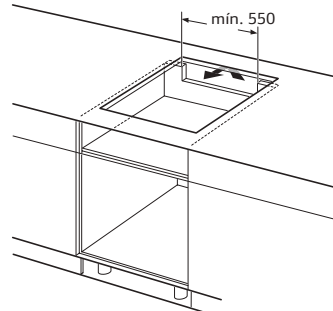
INSTALACIÓN DE PLACAS DE INDUCCIÓN SOBRE CAJÓN

Placas de inducción.
Ancho 90 cm



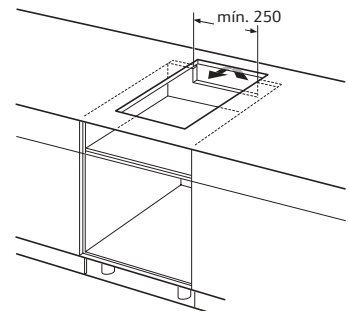
Dimensiones en mm

Placas de inducción.
Ancho 80, 70 y 60 cm



Dimensiones en mm

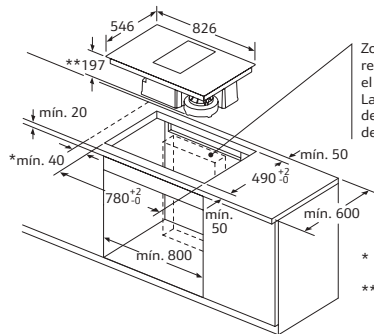
Placas de inducción.
Ancho 30 cm



Dimensiones en mm

T58TS6BN0

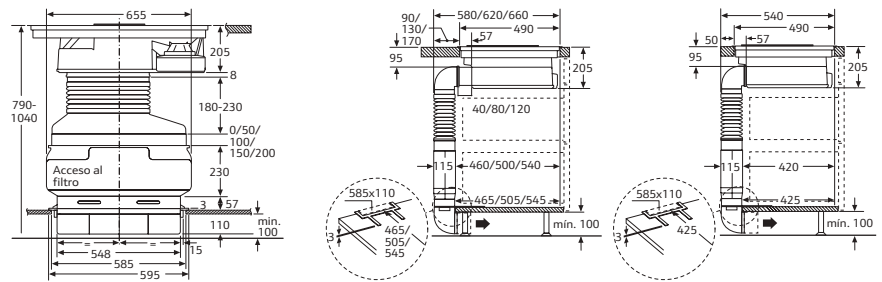
Placa con extractor integrado



Zona para el módulo de recirculación de aire o para el conducto.
La posición exacta depende de la profundidad de la encimera.

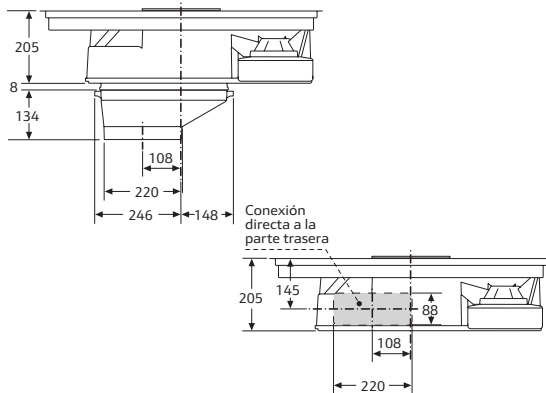
* Distancia mínima entre la abertura y la pared.
** Profundidad de inserción.

Instalación en recirculación con accesorio Z8200X1

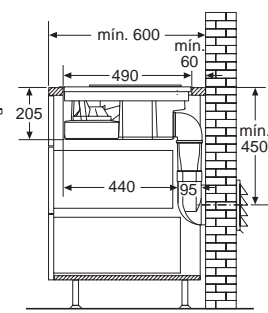
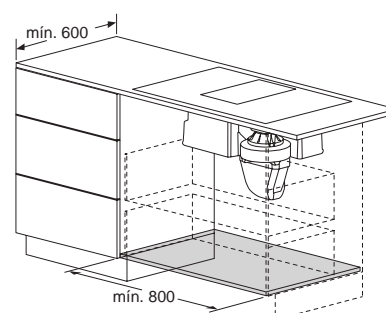
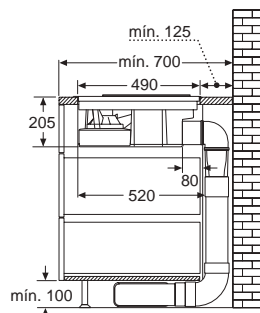
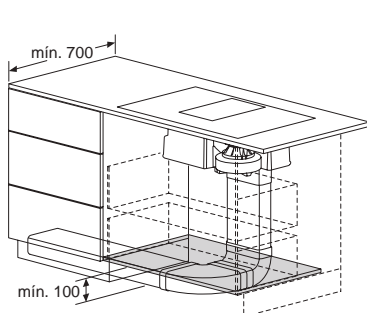
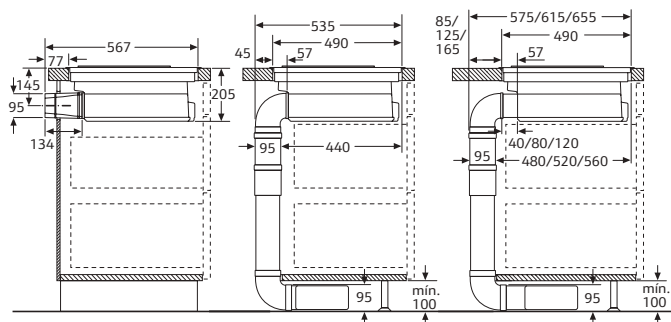


Dimensiones en mm

Instalación en salida de aire al exterior con accesorio Z8100X1



Conexión directa a la parte trasera

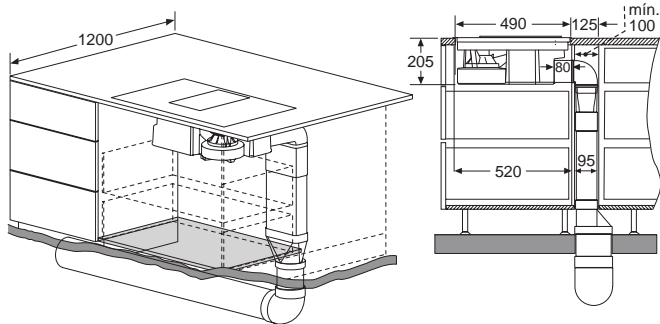


Dimensiones en mm

PLACAS

T58TS6BN0

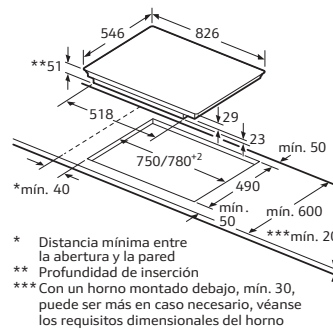
Placa con extractor integrado



Dimensiones en mm

T68TL6UN2 y T68TF6TN0

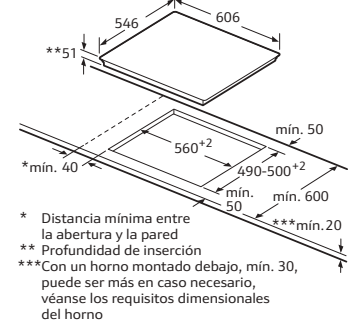
Placas FlexInducción Plus.
Ancho 80 cm



Dimensiones en mm

T66TS6RN0

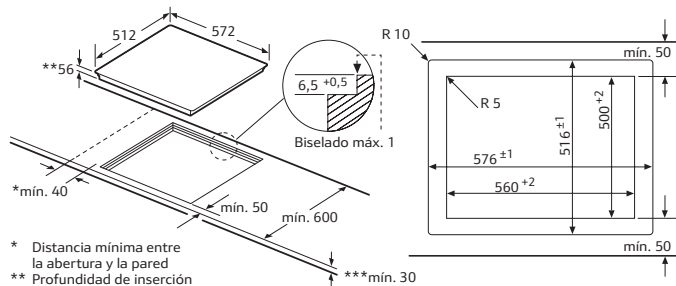
Placa FlexInducción Plus.
Ancho 60 cm



Dimensiones en mm

T66PS6RX0

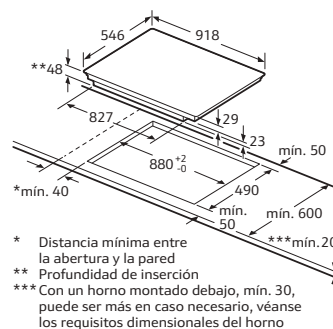
Placa FlexInducción Plus. Ancho 60 cm



Dimensiones en mm

T59TS51N0 y T59TF6TN0

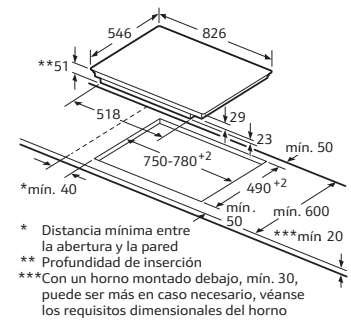
Placas FlexInducción.
Ancho 90 cm



Dimensiones en mm

T58TS2RN0

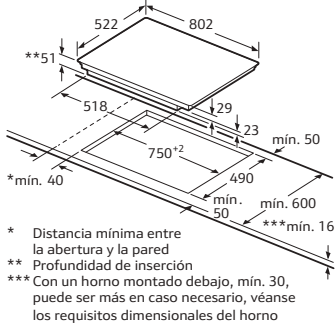
Placa FlexInducción.
Ancho 90 cm



Dimensiones en mm

T58UD10X0

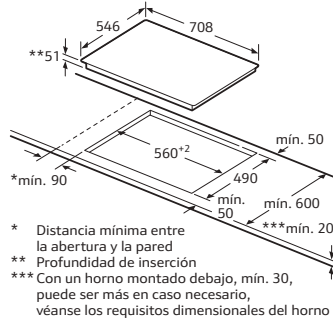
Placa FlexInducción.
Ancho 80 cm



Dimensiones en mm

T57TS61N0

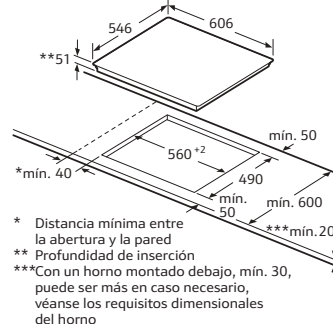
Placa FlexInducción.
Ancho 70 cm



Dimensiones en mm

T56TS31N0 y T46TS31N0

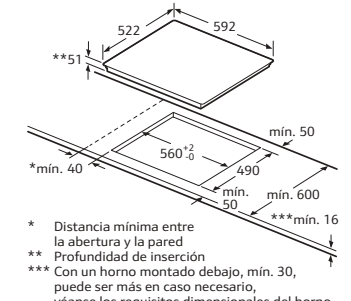
Placas FlexInducción e inducción.
Ancho 60 cm



Dimensiones en mm

T56FT30X0, T46UT20X0, T36FB20X0 y T36FB10X0

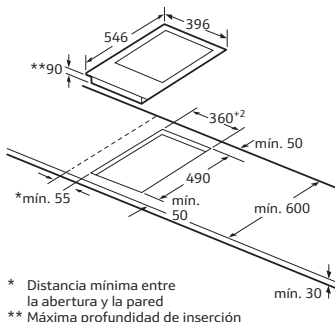
Placas FlexInducción e inducción.
Ancho 60 cm



Dimensiones en mm

N74TD00N0

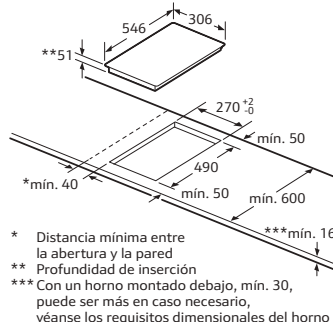
Placa TeppanYaki.
Ancho 40 cm



Dimensiones en mm

N53TD40N0

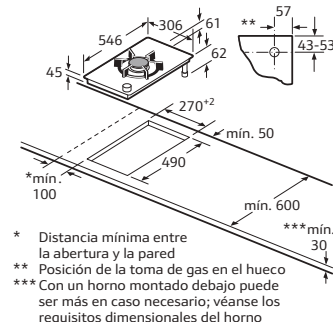
Placa FlexInducción.
Ancho 30 cm



Dimensiones en mm

N23TA19N0

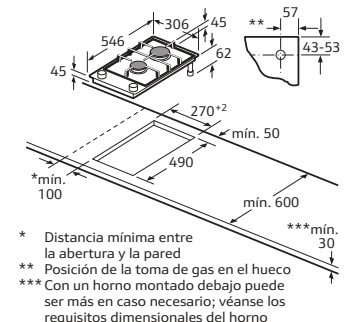
Placa de gas. Ancho 30 cm



Dimensiones en mm

N23TA29N0

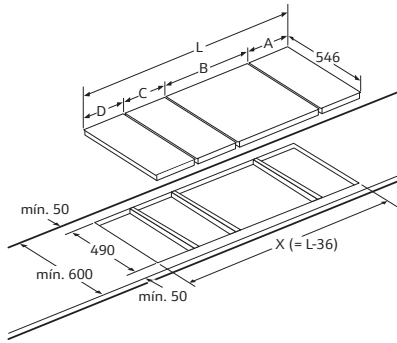
Placa de gas. Ancho 30 cm



Dimensiones en mm

PLACAS

COMBINACIÓN DE PLACAS DOMINÓ



Posibilidad de combinación de encimeras dominó con las correspondientes dimensiones de los aparatos y los huecos (véase tabla).

Para el montaje de varios elementos juntos se requieren también varios juegos de montaje (Z9914X0).

Dimensiones del hueco (X) según combinación (véase tabla).

Dimensiones en mm.

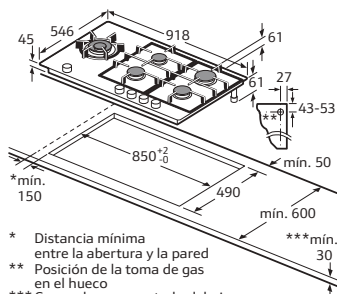
Tipo de anchura cm	30	40	60	70	80	90
Anchura real placa mm	306	396	606	710	816	916
	A	B	C	D	L	X
2 x 30	306	306	-	-	612	576
1 x 30, 1 x 40	306	396	-	-	702	666
1 x 30, 1 x 60	306	606	-	-	912	876
1 x 30, 1 x 70*	306	710	-	-	1.016	980
1 x 30, 1 x 80	306	816	-	-	1.122	1.086
1 x 30, 1 x 90	306	916	-	-	1.222	1.186
2 x 40	396	396	-	-	792	756
1 x 40, 1 x 60	396	606	-	-	1.002	966
1 x 40, 1 x 70*	396	710	-	-	1.106	1.070
1 x 40, 1 x 80	396	816	-	-	1.212	1.176
1 x 40, 1 x 90	396	916	-	-	1.312	1.276
3 x 30	306	306	306	-	918	882
2 x 30, 1 x 40	306	306	396	-	1.008	972
2 x 30, 1 x 60	306	306	606	-	1.218	1.182
2 x 30, 1 x 70*	306	306	710	-	1.322	1.286
2 x 30, 1 x 80	306	306	816	-	1.428	1.392
2 x 30, 1 x 90	306	306	916	-	1.528	1.492
1 x 30, 2 x 40	306	396	396	-	1.098	1.062
1 x 30, 1 x 40, 1 x 60	306	396	606	-	1.308	1.272
1 x 30, 1 x 40, 1 x 70*	306	396	710	-	1.412	1.376
1 x 30, 1 x 40, 1 x 80	306	396	816	-	1.518	1.482
1 x 30, 1 x 40, 1 x 90	306	396	916	-	1.618	1.582
2 x 40, 1 x 60	396	396	606	-	1.398	1.362
4 x 30	306	306	306	306	1.224	1.188
3 x 30, 1 x 40	306	306	306	396	1.314	1.278
1 x 30, 1 x 75	306	750	-	-	1.056	1.020
1 x 40, 1 x 75	396	750	-	-	1.146	1.110
2 x 30, 1 x 75	306	306	750	-	1.362	1.326
1 x 30, 1 x 40, 1 x 75	306	396	750	-	1.452	1.416

*No es posible con placa de inducción de 70 cm.

Nota: no se recomienda la instalación de las placas TFT con placas Dominó.

T29TA79N0

Placa de gas de cristal.
Ancho 90 cm

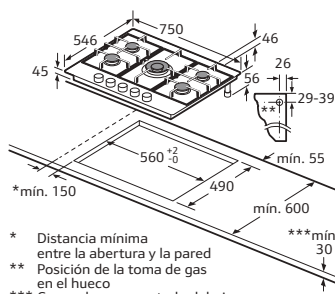


- * Distancia mínima entre la abertura y la pared
- ** Posición de la toma de gas en el hueco
- *** Con un horno montado debajo puede ser más en caso necesario; véanse los requisitos dimensionales del horno

Dimensiones en mm

T27TA69N0

Placa de gas de cristal.
Ancho 75 cm

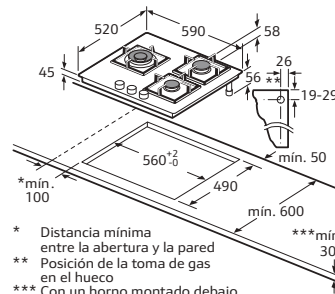


- * Distancia mínima entre la abertura y la pared
- ** Posición de la toma de gas en el hueco
- *** Con un horno montado debajo puede ser más en caso necesario; véanse los requisitos dimensionales del horno

Dimensiones en mm

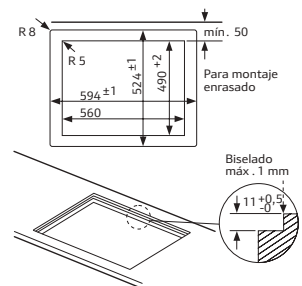
T26CS12S0

Placa de gas de cristal. Ancho 60 cm



- * Distancia mínima entre la abertura y la pared
- ** Posición de la toma de gas en el hueco
- *** Con un horno montado debajo puede ser más en caso necesario; véanse los requisitos dimensionales del horno

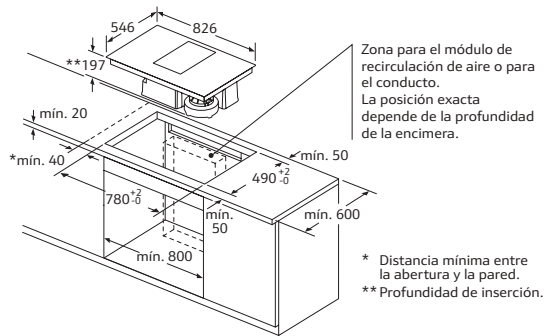
Dimensiones en mm



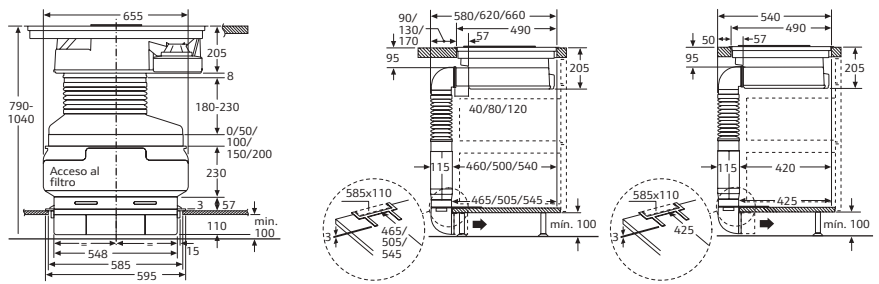
EXTRACCIÓN

T58TS6BN0

Placa con extractor integrado

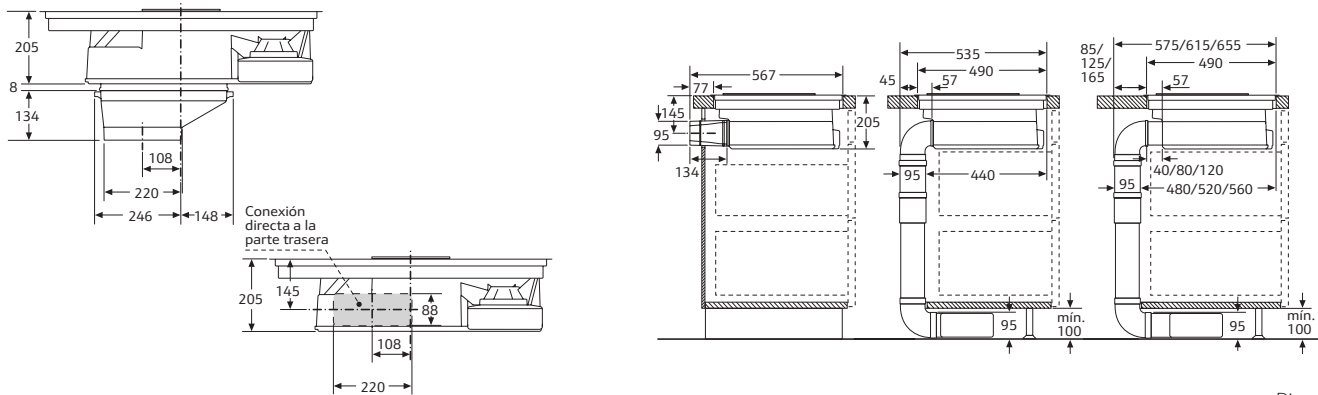


Instalación en recirculación con accesorio Z8200X1



Dimensiones en mm

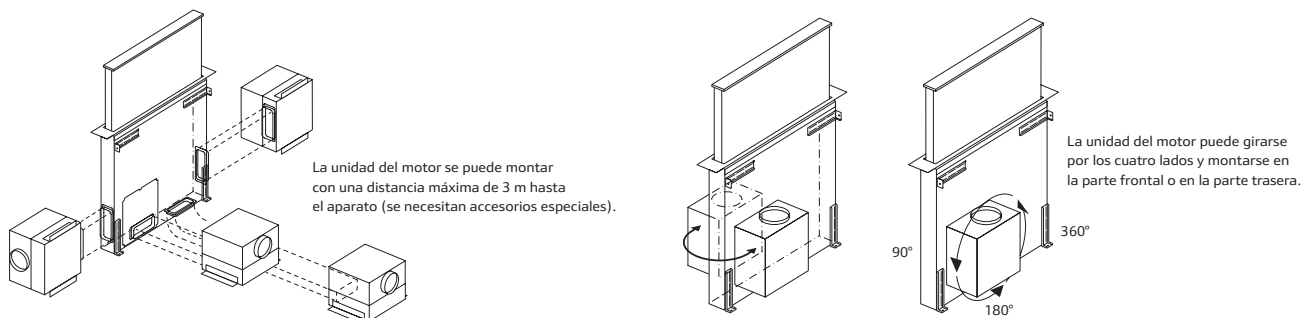
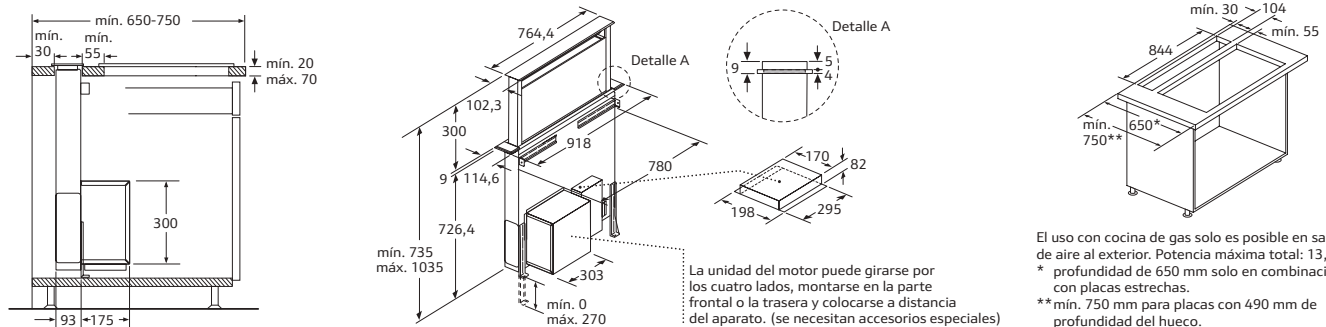
Instalación en salida de aire al exterior con accesorio Z8100X1



Dimensiones en mm

D95DAP8N0

Extractor de encimera

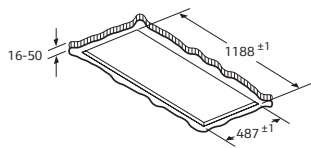


Dimensiones en mm

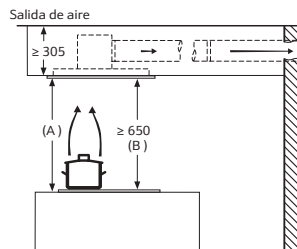
EXTRACCIÓN

I25CBS8W0

Extractor de techo de cristal

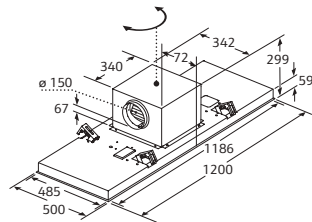


No montar el aparato directamente sobre tablas de yeso o materiales ligeros similares del falso techo. Se requiere una estructura inferior apta y que esté bien fijada al techo de hormigón.



A: rendimiento óptimo 700-1500
B: desde el borde superior de la parrilla

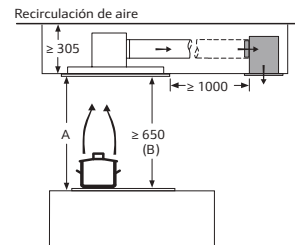
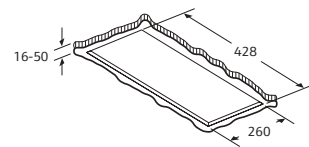
La salida del ventilador puede girarse en las cuatro direcciones



Dimensiones en mm

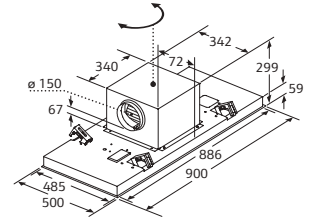
Z52JCC1N6, Z52JCC1W6, Z52JCD0N0, Z52JCD0W0

Extractores de techo. Set de recirculación

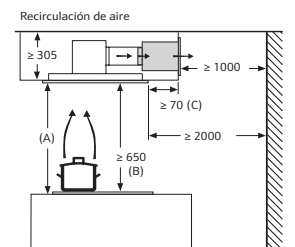


A: rendimiento óptimo 700-1500
B: desde el borde superior de la parrilla

La salida del ventilador puede girarse en las cuatro direcciones



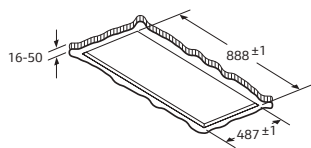
Dimensiones en mm



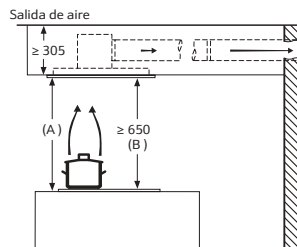
A: rendimiento óptimo 700-1500
B: desde el borde superior de la parrilla
C: para distancia 70-300 se necesita altura de falso techo de mínimo 305

I97CQS9S5, I95CBS8W0 y I95CAQ6W0

Extractores de techo de cristal

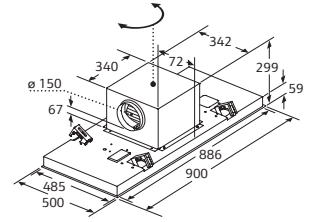


No montar el aparato directamente sobre tablas de yeso o materiales ligeros similares del falso techo. Se requiere una estructura inferior apta y que esté bien fijada al techo de hormigón.



A: rendimiento óptimo 700-1500
B: desde el borde superior de la parrilla

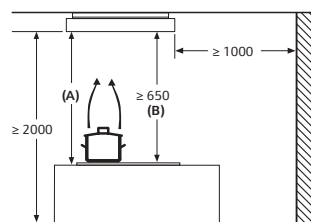
La salida del ventilador puede girarse en las cuatro direcciones



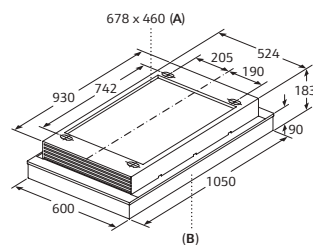
Dimensiones en mm

I16RPS8S5

Extractor de techo Plug & Play

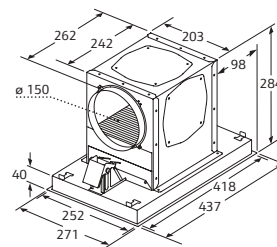


A: rendimiento óptimo hasta 1500
B: desde el borde superior de la parrilla



A: zona para salida para cable de la cubierta
B: parte delantera del aparato

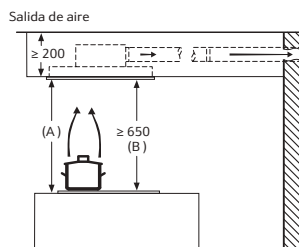
Dimensiones en mm



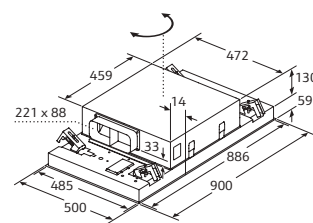
Dimensiones en mm

I94CBS8W0

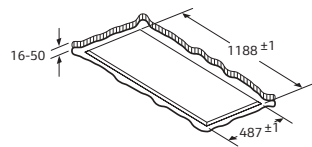
Extractor de techo Slim



A: rendimiento óptimo 700-1500
B: desde el borde superior de la parrilla



La salida del ventilador puede girarse en las cuatro direcciones



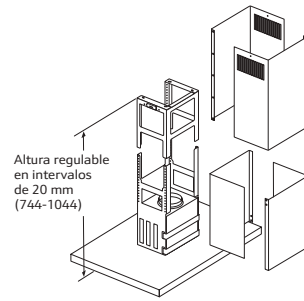
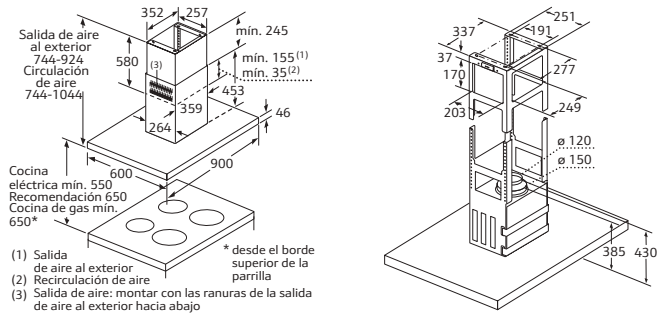
No montar el aparato directamente sobre tablas de yeso o materiales ligeros similares del falso techo. Se requiere una estructura inferior apta y que esté bien fijada al techo de hormigón.

Dimensiones en mm

EXTRACCIÓN

I96BMV5N5 y I96BMP5N0

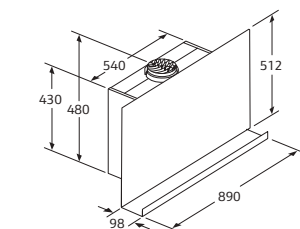
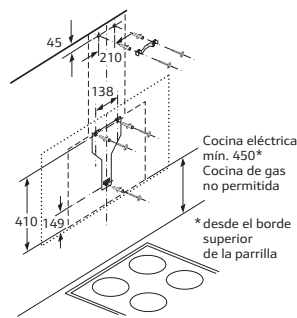
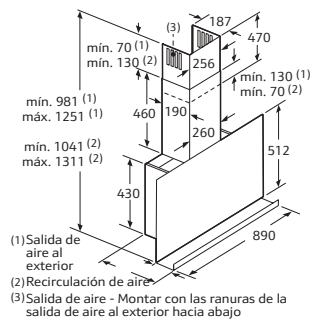
Campanas decorativas isla



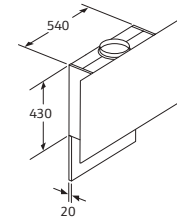
Dimensiones en mm

D95FRW1S1

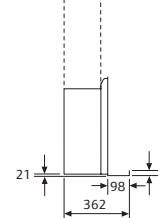
Campana decorativa pared vertical



Aparato en recirculación de aire sin canal. Será necesario un juego de recirculación de aire.



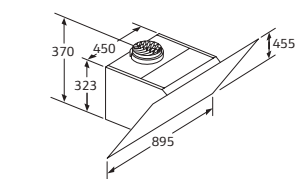
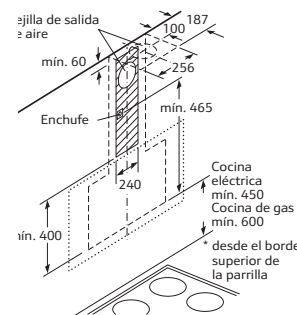
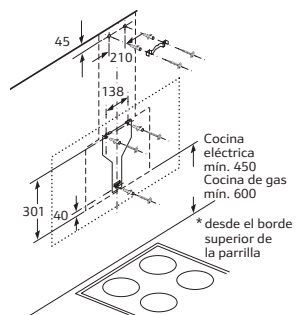
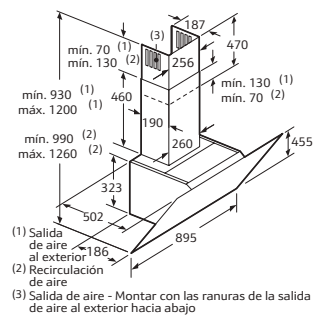
Tener en cuenta el grosor máximo de la pared trasera.



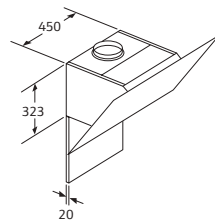
Dimensiones en mm

D96IMW1N1 y D96IMS1N0

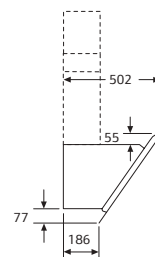
Campanas decorativas pared inclinadas. Ancho 90 cm



Aparato en recirculación de aire sin canal. Será necesario un juego de recirculación de aire.



Tener en cuenta el grosor máximo de la pared trasera.

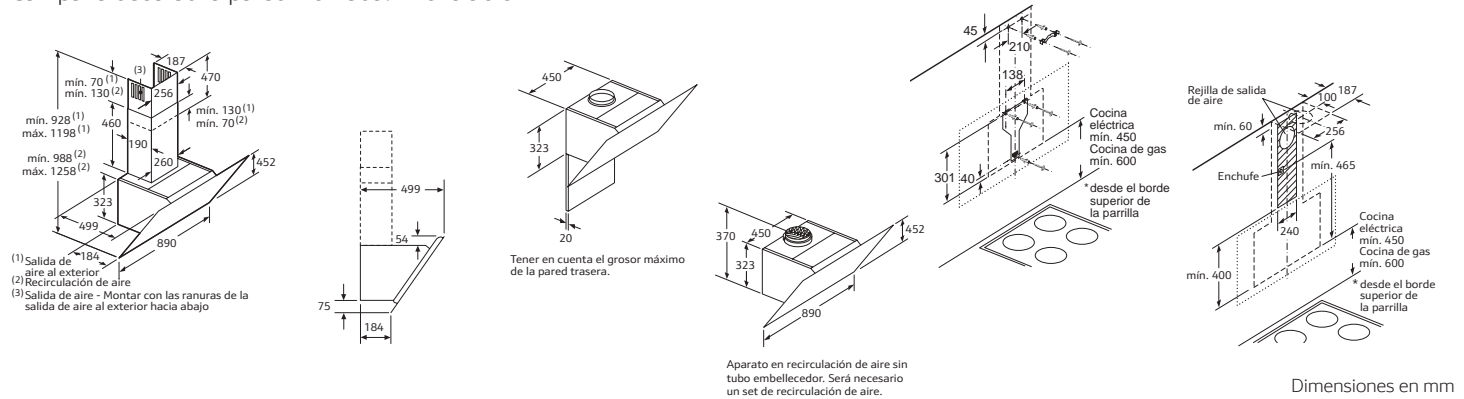


Dimensiones en mm

EXTRACCIÓN

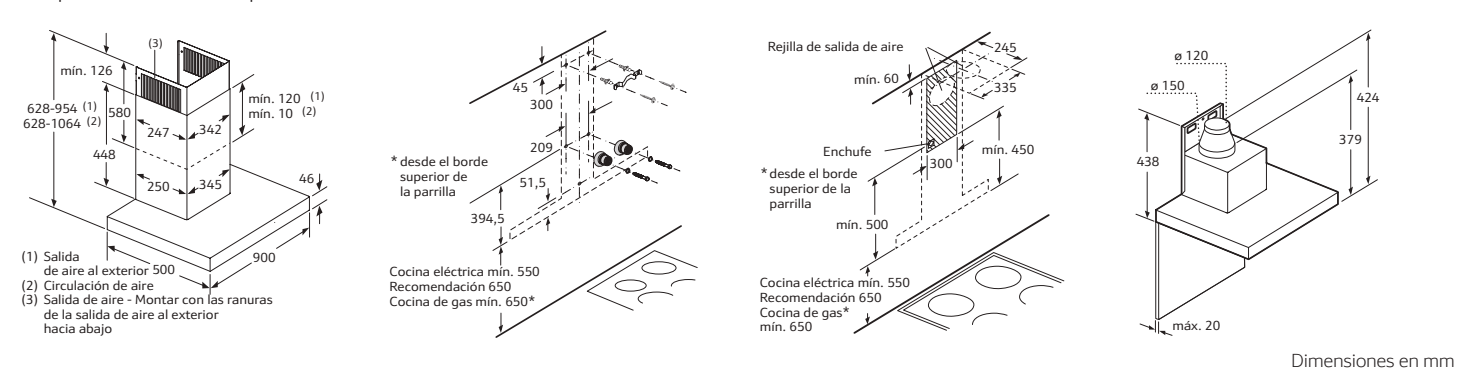
D95IHM1S0

Campana decorativa pared inclinada. Ancho 90 cm



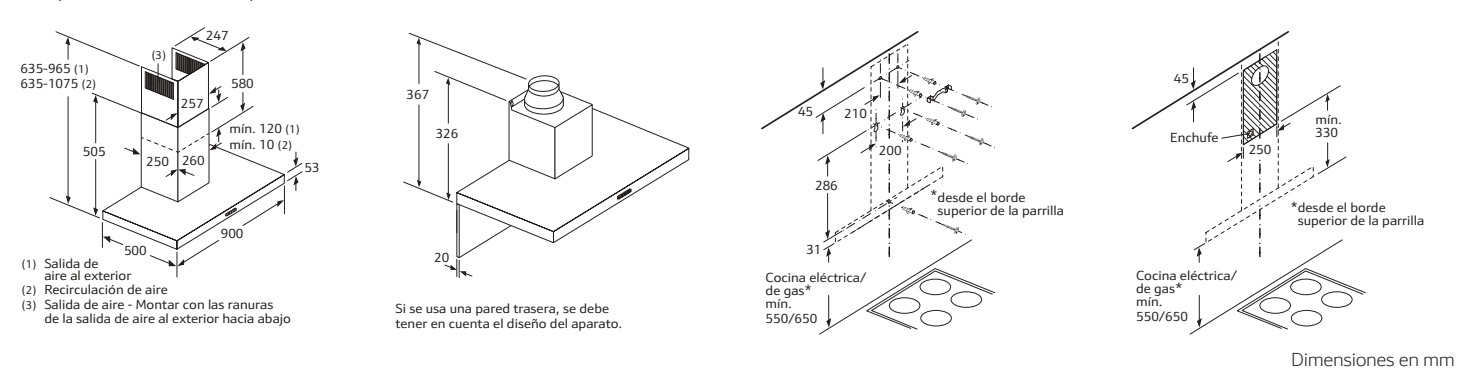
D96BMV5N5, D96BMU5N0, D95BMP5N0 y D95BCP2N0

Campanas decorativas pared. Ancho 90 cm



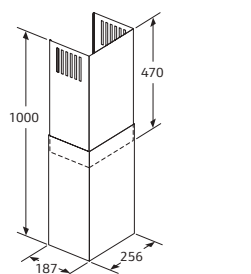
D95BHM4N0 y D94BBE1N0

Campanas decorativas pared.



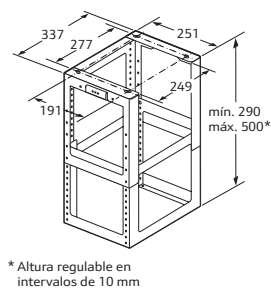
Z91AXE1S1

Tubo prolongador negro.



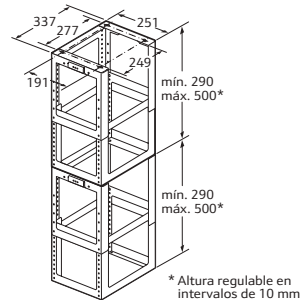
Z5921N0

Soporte para falso techo



Z5923N0

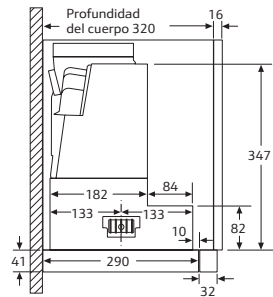
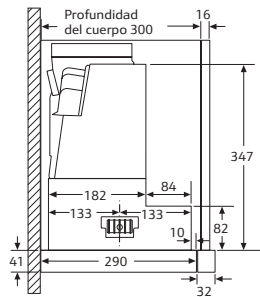
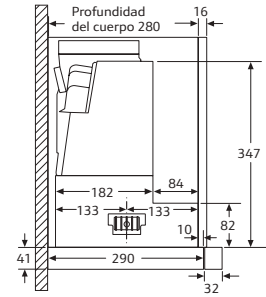
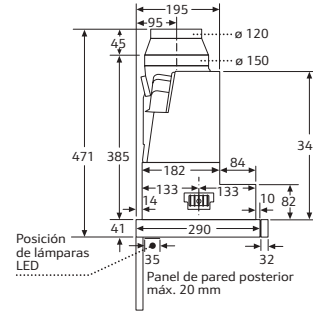
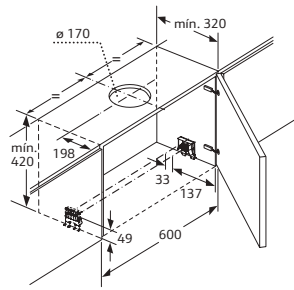
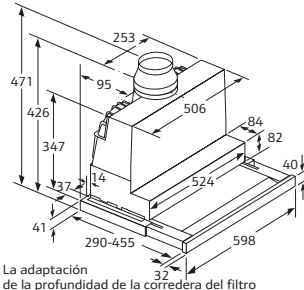
Soporte para falso techo



EXTRACCIÓN

D46PU54X0

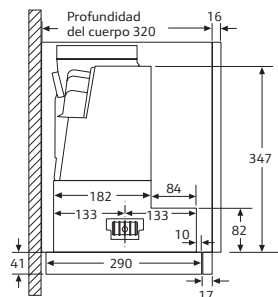
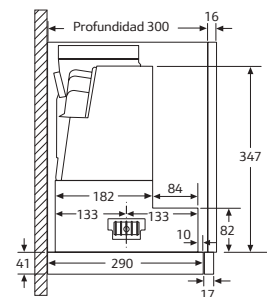
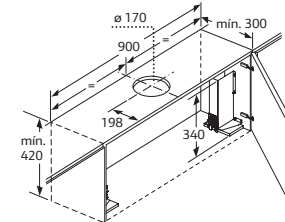
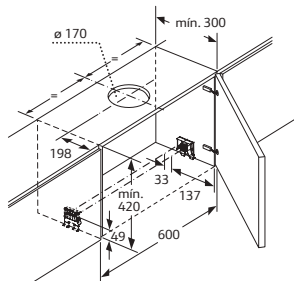
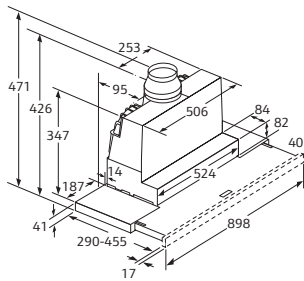
Campana telescópica



Dimensiones en mm

D49ED52X0

Campana telescópica. Ancho 90 cm

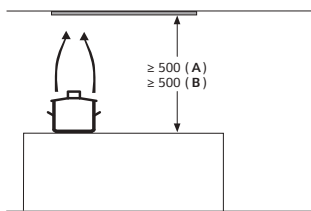


Dimensiones en mm

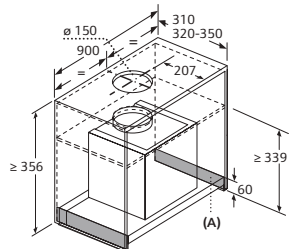
EXTRACCIÓN

D94XAF8N0

Campana decorativa integrada. Ancho 90 cm

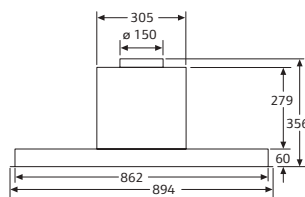


Desde el borde superior de la parrilla:
A: Cocina eléctrica, mín. 500 mm
B: Cocina de gas, mín. 500 mm

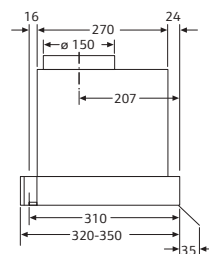


A: Zona sin bisagras

Vista frontal



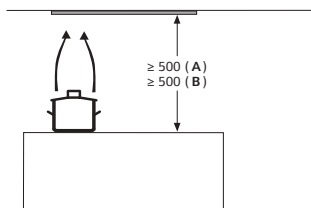
Vista lateral



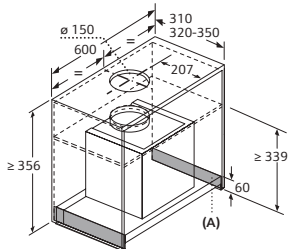
Dimensiones en mm

D64XAF8N0

Campana decorativa integrada. Ancho 60 cm

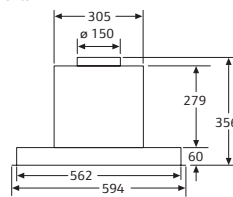


Desde el borde superior de la parrilla:
A: Cocina eléctrica, mín. 500 mm
B: Cocina de gas, mín. 500 mm

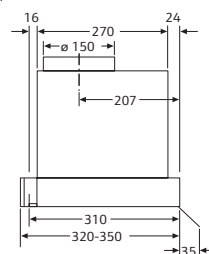


A: Zona sin bisagras

Vista frontal



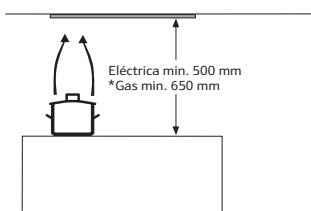
Vista lateral



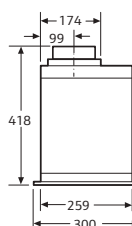
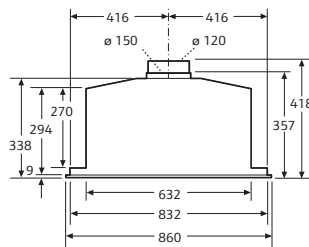
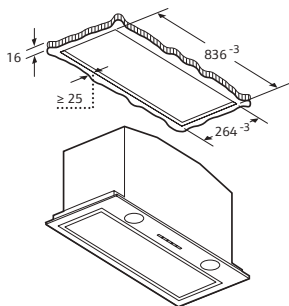
Dimensiones en mm

D58ML66N1

Módulo de integración. Ancho 86 cm



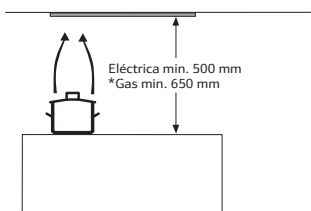
* Desde el borde superior de la parrilla



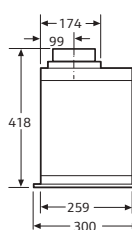
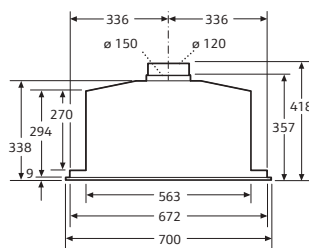
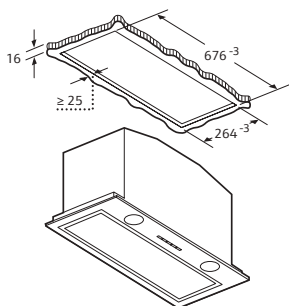
Dimensiones en mm

D57ML66N1

Módulo de integración. Ancho 70 cm



* Desde el borde superior de la parrilla

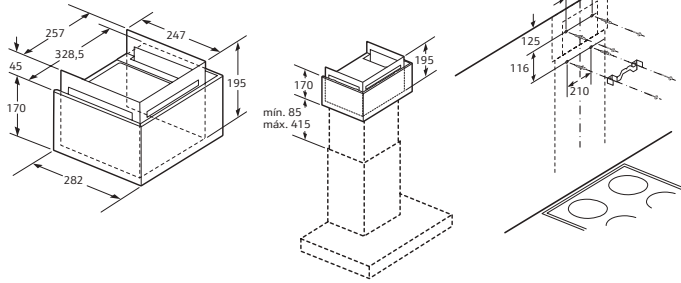


Dimensiones en mm

EXTRACCIÓN

Z51FXC1N6

Campanas de pared

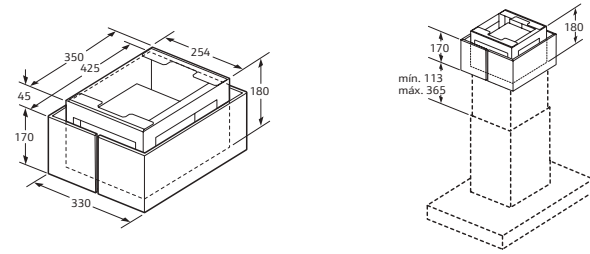


Cuando se instale el set de recirculación se debe tener en cuenta que la altura de la campana aumentará en 35 mm

Dimensiones en mm

Z52CXC2N6

Set para instalación en recirculación de alta eficiencia antipolen.
Campanas isla.

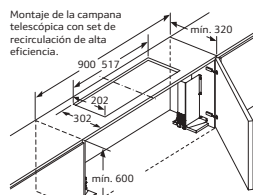


Cuando se instale el set de recirculación se debe tener en cuenta que la altura de la campana aumentará en 12 mm

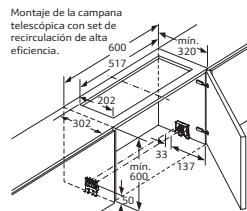
Dimensiones en mm

Z51IXC1X6

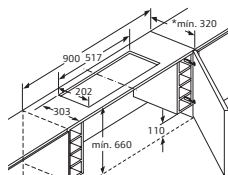
Telescópicas y módulos de integración



La instalación del set de recirculación de alta eficiencia no es posible en caso de armarios con travesaños (puerta elevable).

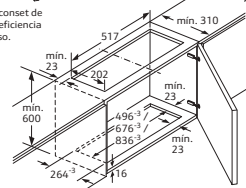


La instalación del set de recirculación de alta eficiencia no es posible en caso de armarios con travesaños (puerta elevable).

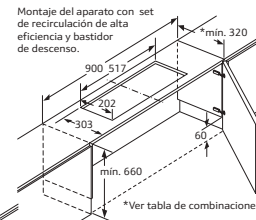


Montaje del aparato con set de recirculación de alta eficiencia y bastidor de descenso.

* Ver tabla de combinaciones

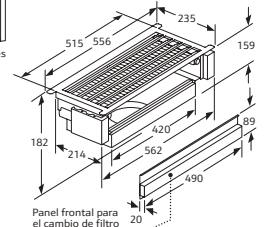


Montaje del componente del ventilador con set de recirculación de alta eficiencia.



Montaje del aparato con set de recirculación de alta eficiencia y bastidor de descenso.

* Ver tabla de combinaciones

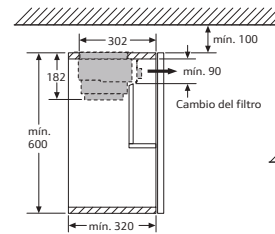


Panel frontal para el cambio de filtro

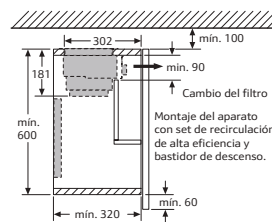
Dimensiones en mm

Z51IXC1X6 (continuación)

Telescópicas y módulos de integración

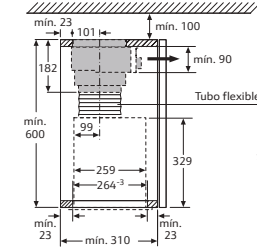


Montaje de la campana telescópica con set de recirculación de alta eficiencia.

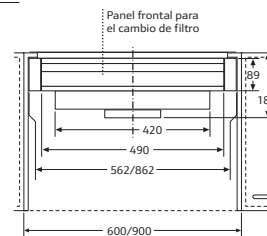


Montaje del aparato con set de recirculación de alta eficiencia y bastidor de descenso.

Montaje del componente del ventilador con set de recirculación de alta eficiencia.



Tubo flexible

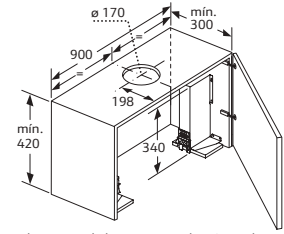


Panel frontal para el cambio de filtro

Dimensiones en mm

Z54TM90X0

Set de montaje



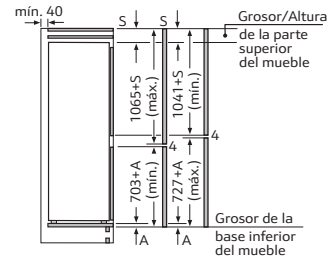
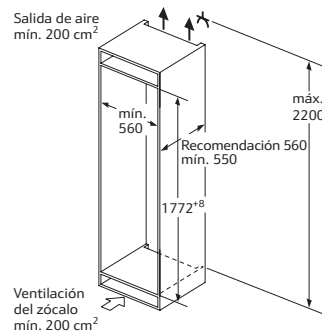
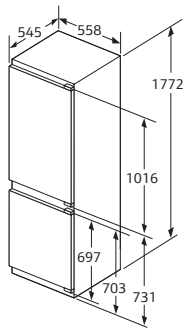
Para el montaje de la campana telescópica de 90 cm en un armario superior de 90 cm de anchura, es necesario un juego de montaje. Ambas escuadras de montaje se atornillan al mueble a derecha e izquierda. Montaje según plantilla.

Dimensiones en mm

FRÍO

KI6863D40 y KI7863D30

Frigoríficos combinados integrables

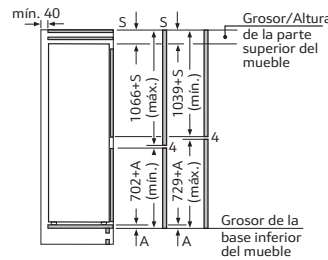
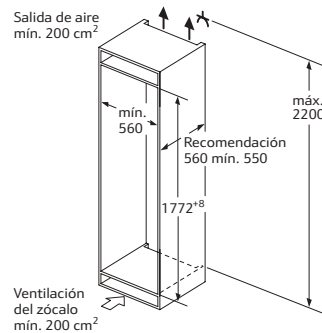
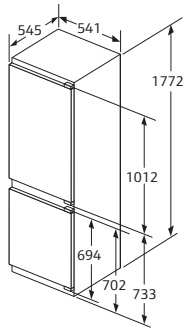


Las dimensiones de la puerta del mueble corresponden a una junta de puerta de 4 mm. Las dimensiones del mueble/puerta corresponden a un grosor comprendido entre 16 y 20 mm. Para grosores distintos, consultar a Neff.

Dimensiones en mm

KI5862F30

Frigorífico combinado integrable

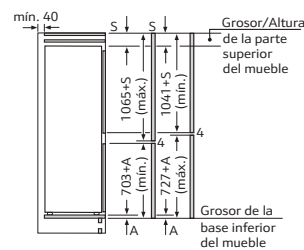
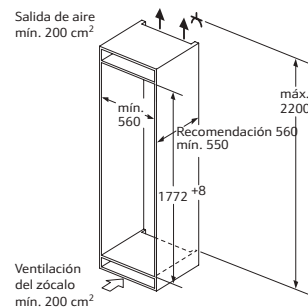
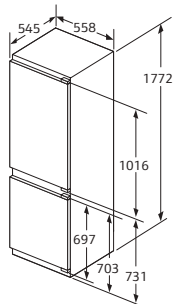


Las dimensiones dadas de la puerta del mueble corresponden a una junta de puerta de 4 mm. Las dimensiones del mueble/puerta corresponden a un grosor comprendido entre 16 y 20 mm. Para grosores distintos, consultar a Neff.

Dimensiones en mm

KI8865D30

Frigorífico combinado integrable



Las dimensiones de la puerta del mueble corresponden a una junta de puerta de 4 mm.

Dimensiones del espacio recomendadas para bisagras planas

F	R	X
16-19	0-3	2,5
20	0-1	3
	2-3	2,5
21	0-1	3
	2-3	2,5
22		0
	1	3,5
	2-3	3

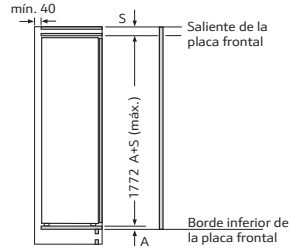
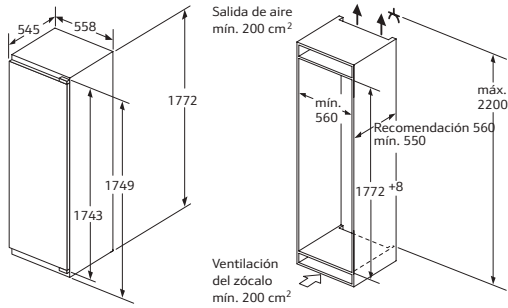
Deben respetarse las medidas de los espacios recomendadas en la tabla para garantizar una apertura sin colisiones de la puerta del aparato y evitar que se dañen los muebles de cocina.

Dimensiones en mm

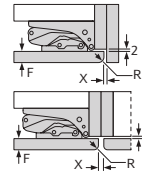
FRÍO

KI8818D40

Frigorífico combinado integrable



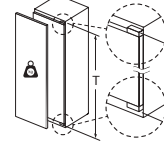
Dimensiones del espacio recomendadas para bisagras planas



F	R	X
16-19	0-3	2,5
20	0-1	3
	2-3	2,5
21	0-1	3
	2-3	2,5
22	0	4
	1	3,5
	2-3	3

Deben respetarse las medidas de los espacios recomendadas en la tabla para garantizar una apertura sin colisiones de la puerta del aparato y evitar que se dañen los muebles de cocina.

Máximo peso permitido de los frontales de mueble para bisagras planas



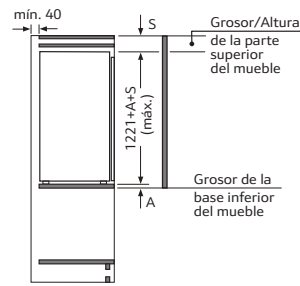
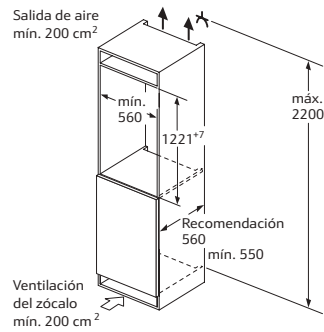
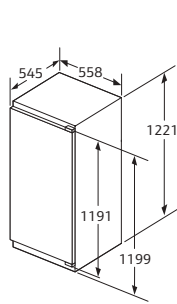
Las puertas del mueble montadas que exceden el peso permitido pueden provocar daños y deterioro funcional a la bisagra.

T: altura de la puerta del aparato incluida	bisagra no amortiguada	Bisagra amortiguada
Bisagra en mm:	Puerta en kg:	Puerta en kg:
1500-1750	22	22

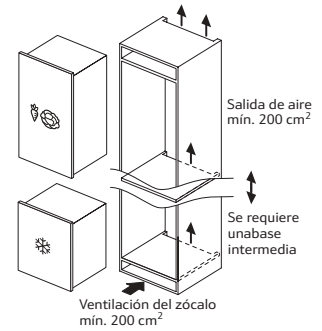
Dimensiones en mm

KI1413D30

Frigorífico integrable



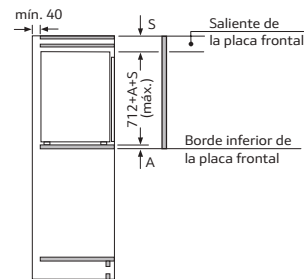
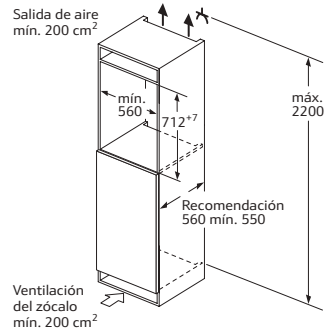
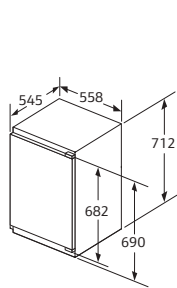
Combinación KI1413D30 + GI1113D30



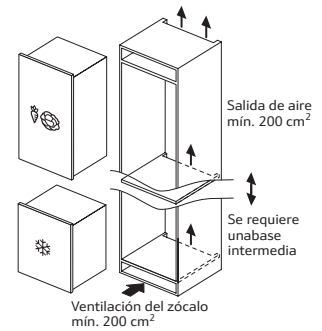
Dimensiones en mm

GI1113D30

Congelador integrable



Combinación KI1413D30 / KI1513F30 + GI1113D30

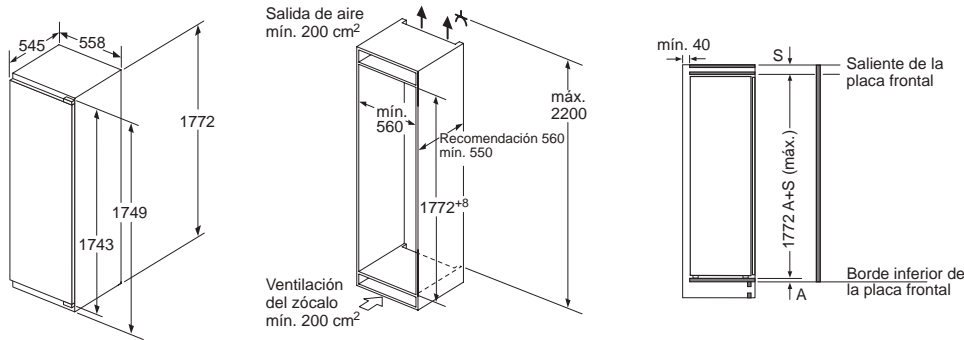


Dimensiones en mm

FRÍO

GI7813C30 y KI1813D30

Congelador y frigorífico integrables

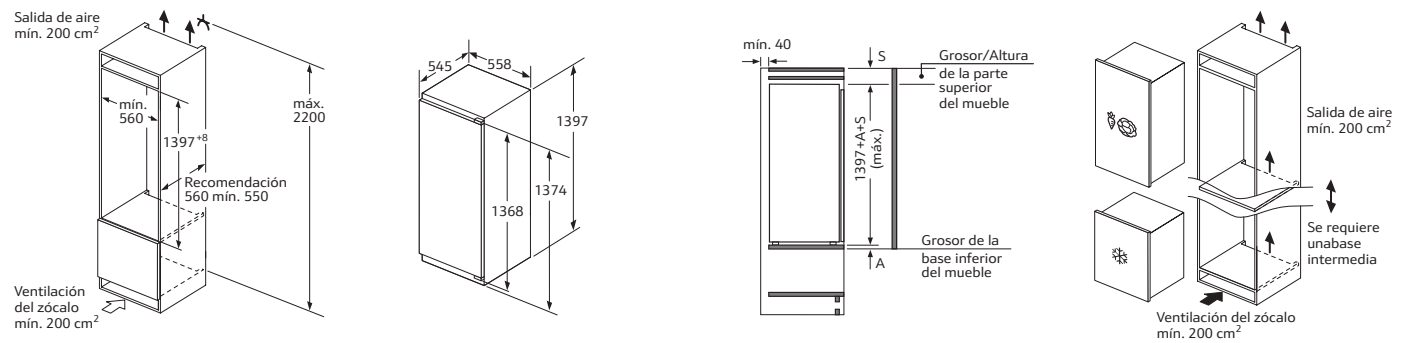


Dimensiones en mm

KI1513F30

Frigorífico integrable

Combinación KI1513F30 + GI1113D30



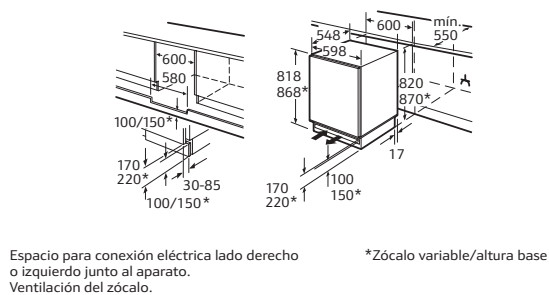
Dimensiones en mm

G4344X8 y K4316X8

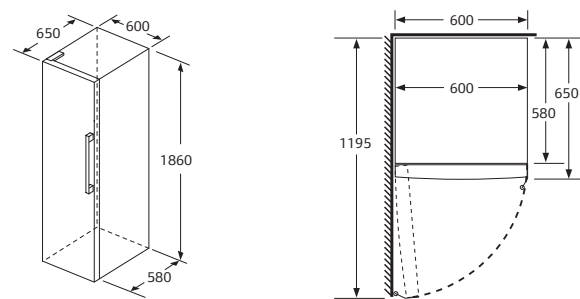
Congelador y frigorífico integrables bajo encimera

KS8368I3P

Frigorífico de una puerta.



Dimensiones en mm



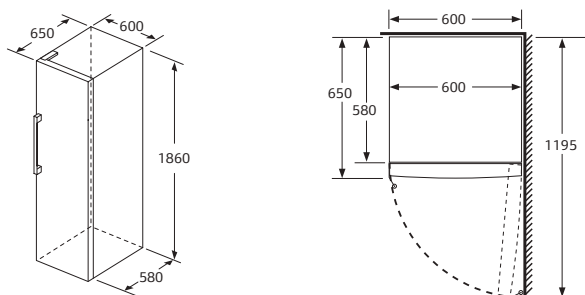
Dimensiones en mm

GS7363I3P

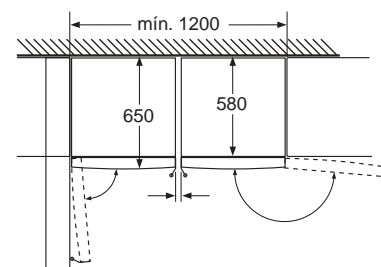
Congelador de una puerta.

KS8368I3P y GS7363I3P (continuación)

Instalación combinada de frigorífico y congelador de una puerta. El dibujo incluye el accesorio de unión.



Dimensiones en mm

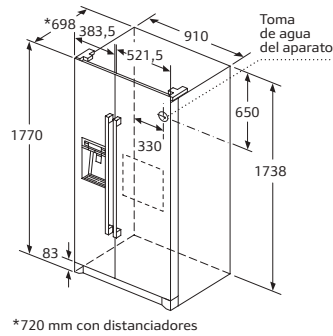


Dimensiones en mm

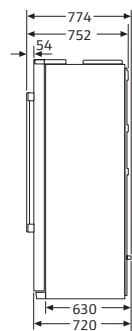
FRÍO

KA3902120

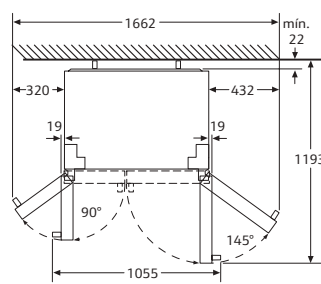
Frigorífico americano



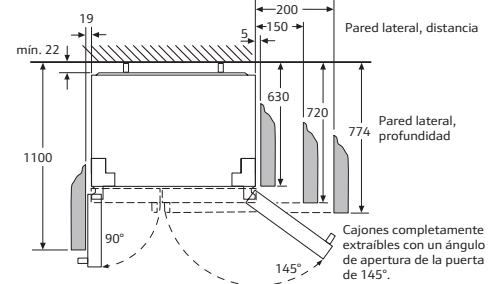
*720 mm con distanciadores



Distanciador



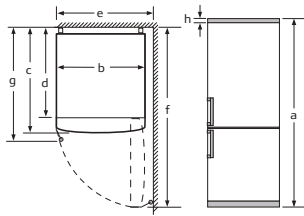
Cajones completamente extraíbles con un ángulo de apertura de la puerta de 145°.



Dimensiones en mm

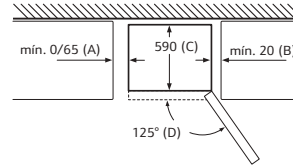
KG7493B40 y KG7493I40

Frigoríficos combinados



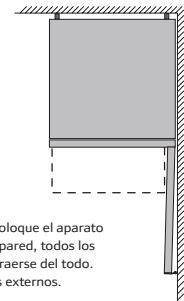
Nombre del aparato	a	b	c	d	e	f	g	h
KG7493B40 (Tirador exterior)	1860	700	670	590	740	1310	710	12
KG7493I40 (Tirador interior)	1860	700	670	590	710	1310	670	12
KG7493B40 (Tirador exterior)	2030	700	670	590	740	1310	710	12
KG7493I40 (Tirador interior)	2030	700	670	590	710	1310	670	12

Descripción	
a	Altura
b	Anchura
c	Profundidad con la puerta cerrada y sin tirador
d	Profundidad del armario
e	Anchura con la puerta abierta a 90°
f	Profundidad con la puerta abierta y sin tirador
g	Profundidad con la puerta cerrada y con tirador
h	Distancia para el montaje en un nicho o un armario empotrado



Nombre del aparato	A	B	C	D
KG7493B40/ KG7493I40	0/65	20	590	125

Dimensión A: en modelos con tirador vertical integrado, se requiere una distancia mínima de 65 mm para una apertura sencilla.



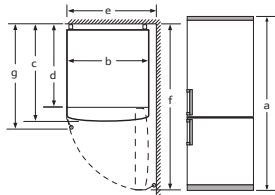
En caso de que se coloque el aparato directamente en la pared, todos los cajones pueden extraerse del todo.
*Con y sin tiradores externos.

Dimensiones en mm

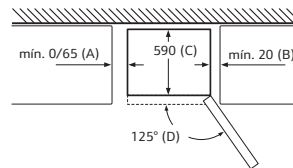
KG7393B40 y KG7393I30

Frigoríficos combinados

Nombre del aparato	a	b	c	d	e	f	g
KG7393B40 (tirador interior)	2030	600	660	590	600	1210	660
KG7393I30 (tirador exterior)	2030	600	660	590	640	1210	700

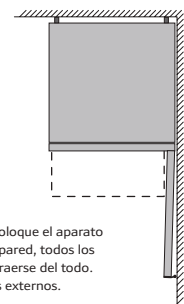


Datos técnicos	
a	Altura
b	Ancho
c	Profundidad con la puerta cerrada y sin tirador
d	Profundidad del armario
e	Ancho con una puerta abierta 90°
f	Profundidad con la puerta abierta
g	Profundidad con la puerta cerrada y con tirador



Nombre del aparato	A	B	C	D
KG7393B40/ KG7393I30	0/65	20	590	125

Dimensión A: en modelos con tirador vertical integrado, se requiere una distancia mínima de 65 mm para una apertura sencilla.



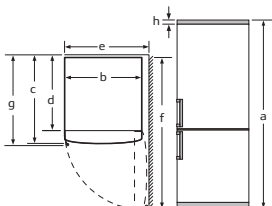
En caso de que se coloque el aparato directamente en la pared, todos los cajones pueden extraerse del todo.
*Con y sin tiradores externos.

Dimensiones en mm

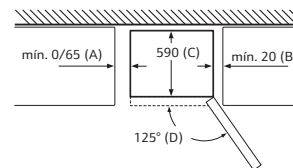
KG7362I30

Frigorífico combinado

Nombre del aparato	a	b	c	d	e	f	g	h
KG7362I30 (Tirador interior)	1860	600	660	590	600	1210	660	12
KG7362I30 (Tirador exterior)	1860	600	660	590	640	1210	700	12

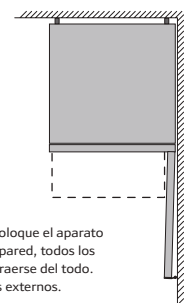


Descripción	
a	Altura
b	Anchura
c	Profundidad con la puerta cerrada y sin tirador
d	Profundidad del armario
e	Anchura con la puerta abierta a 90°
f	Profundidad con la puerta abierta
g	Profundidad con la puerta cerrada y con tirador
h	Distancia para el montaje en un nicho o un armario empotrado



Nombre del aparato	A	B	C	D
KG7362I30	0/65	20	590	125

Dimensión A: en modelos con tirador vertical integrado, se requiere una distancia mínima de 65 mm para una apertura sencilla.



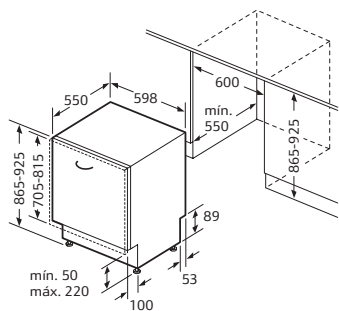
En caso de que se coloque el aparato directamente en la pared, todos los cajones pueden extraerse del todo.
*Con y sin tiradores externos.

Dimensiones en mm

LAVAVAJILLAS

S727P82D6E y S723Q60X3E

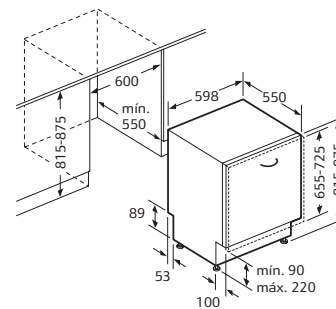
Lavavajillas totalmente integrables puerta deslizante. Alto 86,5 cm



Dimensiones en mm

S517U80X5E, S515P80D0E, S513N60X3E, S513J60X2E, S511D50X0E y S511A50X0E

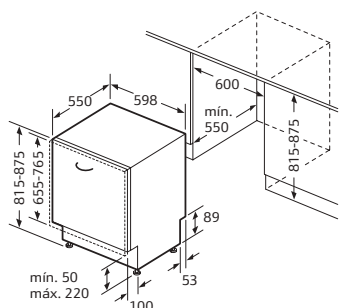
Lavavajillas totalmente integrables. Alto 81,5 cm



Dimensiones en mm

S715T60D2E y S713Q60X3E

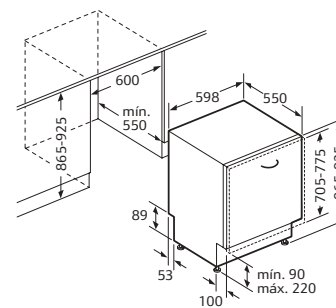
Lavavajillas totalmente integrables puerta deslizante. Alto 81,5 cm



Dimensiones en mm

S523N60X3E

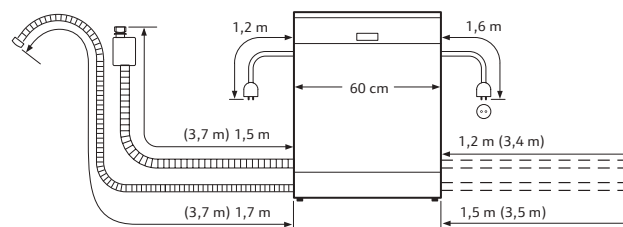
Lavavajillas totalmente integrable. Alto 86,5 cm



Dimensiones en mm

S727P82D6E, S517U80X5E, S715T60D2E, S515P80D0E, S513N60X3E, S513J60X2E, S511D50X0E, S511A50X0E, S523N60X3E, S723Q60X3E y S713Q60X3E

Lavavajillas totalmente integrables

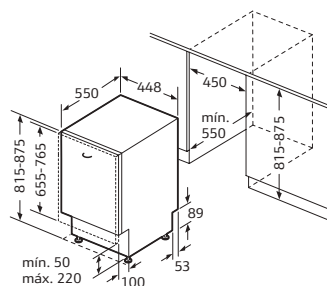


() Valores con juego de prolongación

Dimensiones en mm

S786T60D2E

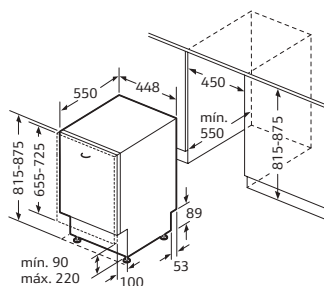
Lavavajillas totalmente integrable puerta deslizante. Ancho 45 cm



Dimensiones en mm

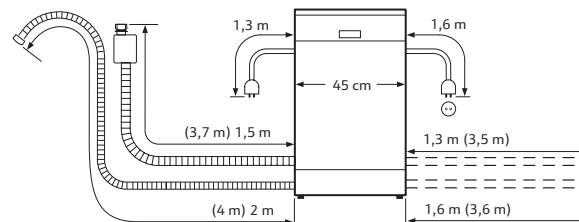
S583M50X0E y S581C50X3E

Lavavajillas totalmente integrable. Ancho 45 cm



Dimensiones en mm

Lavavajillas totalmente integrable. Ancho 45 cm



() Valores con juego de prolongación

Dimensiones en mm

LAVAVAJILLAS

SEPARACIONES NECESARIAS ENTRE PUERTA Y CAJÓN O ZÓCALO EN INSTALACIONES EN ALTO CON ACHAFLANADO INTERIOR DEL CAJÓN

INSTALACIÓN EN ALTO LAVAVAJILLAS INTEGRABLES
Instalación en alto con achaflanado interior del cajón

INSTALACIÓN EN ALTO LAVAVAJILLAS CON PUERTA DESLIZANTE
Instalación en alto con achaflanado interior del cajón

Altura nicho (mm)	Grosor puerta (mm)	Altura zócalo (mm)									
		90	100	110	120	130	140	150	160	170	
815	16	6,5	6,5	7	7,5	8	9	12	15,5		
	19	7	7,5	8	8,5	9,5	11	13	17		
	22	7,5	7,5	8	9	9,5	11,5	14	18		
825	16		6,5	6,5	7	7,5	8	9	12	15,5	
	19		7	7,5	8	8,5	9,5	11	13	17	
	22		7,5	7,5	8	9	9,5	11,5	14	18	
835	16			6,5	6,5	7	7,5	8	9	12	15,5
	19			7	7,5	8	8,5	9,5	11	13	17
	22			7,5	7,5	8	9	9,5	11,5	14	18
845	16				6,5	6,5	7	7,5	8	9	12
	19				7	7,5	8	8,5	9,5	11	13
	22				7,5	7,5	8	9	9,5	11,5	14
855	16					6,5	6,5	7	7,5	8	9
	19					7	7,5	8	8,5	9,5	11
	22					7,5	7,5	8	9	9,5	11,5
865	16	6,5	6,5	7	7,5	8	9	12	15,5		
	19	7	7,5	8	8,5	9,5	11	13	17		
	22	7,5	7,5	8	9	9,5	11,5	14	18		
875	16		6,5	6,5	7	7,5	8	9	12	15,5	
	19		7	7,5	8	8,5	9,5	11	13	17	
	22		7,5	7,5	8	9	9,5	11,5	14	18	
885	16			6,5	6,5	7	7,5	8	9	12	15,5
	19			7	7,5	8	8,5	9,5	11	13	17
	22			7,5	7,5	8	9	9,5	11,5	14	18
895	16				6,5	6,5	7	7,5	8	9	12
	19				7	7,5	8	8,5	9,5	11	13
	22				7,5	7,5	8	9	9,5	11,5	14
905	16					6,5	6,5	7	7,5	8	9
	19					7	7,5	8	8,5	9,5	11
	22					7,5	7,5	8	9	9,5	11,5
915	16						6,5	6,5	7	7,5	8
	19						7	7,5	8	8,5	9
	22						7,5	7,5	8	9	9,5
925	16							6,5	6,5	7	7,5
	19							7	7,5	8	8,5
	22							7,5	7,5	8	9

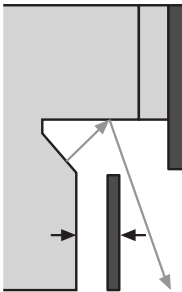
Altura nicho (mm)	Grosor puerta (mm)	Altura zócalo (mm)																									
		50	55	60	65	70	75	80	85	90	95	100	105	110	115	120	125	130	135	140	145	150	155	160	165	170	
815	16	2,5	2,5	2,5	2,5	2,5	2,5	2,5	2,5	2,5	2,5	2,5	2,5	2,5	2,5	2,5	2,5	2,5	2,5	2,5	2,5	2,5	2,5	2,5	2,5	2,5	2,5
	19	2,5	2,5	2,5	2,5	2,5	2,5	2,5	2,5	2,5	2,5	2,5	2,5	2,5	2,5	2,5	2,5	2,5	2,5	2,5	2,5	2,5	2,5	2,5	2,5	2,5	2,5
	22	2,5	2,5	2,5	2,5	2,5	2,5	2,5	2,5	2,5	2,5	2,5	2,5	2,5	2,5	2,5	2,5	2,5	2,5	2,5	2,5	2,5	2,5	2,5	2,5	2,5	2,5
820	16		2,5	2,5	2,5	2,5	2,5	2,5	2,5	2,5	2,5	2,5	2,5	2,5	2,5	2,5	2,5	2,5	2,5	2,5	2,5	2,5	2,5	2,5	2,5	2,5	2,5
	19		2,5	2,5	2,5	2,5	2,5	2,5	2,5	2,5	2,5	2,5	2,5	2,5	2,5	2,5	2,5	2,5	2,5	2,5	2,5	2,5	2,5	2,5	2,5	2,5	2,5
	22		2,5	2,5	2,5	2,5	2,5	2,5	2,5	2,5	2,5	2,5	2,5	2,5	2,5	2,5	2,5	2,5	2,5	2,5	2,5	2,5	2,5	2,5	2,5	2,5	2,5
825	16			2,5	2,5	2,5	2,5	2,5	2,5	2,5	2,5	2,5	2,5	2,5	2,5	2,5	2,5	2,5	2,5	2,5	2,5	2,5	2,5	2,5	2,5	2,5	2,5
	19			2,5	2,5	2,5	2,5	2,5	2,5	2,5	2,5	2,5	2,5	2,5	2,5	2,5	2,5	2,5	2,5	2,5	2,5	2,5	2,5	2,5	2,5	2,5	2,5
	22			2,5	2,5	2,5	2,5	2,5	2,5	2,5	2,5	2,5	2,5	2,5	2,5	2,5	2,5	2,5	2,5	2,5	2,5	2,5	2,5	2,5	2,5	2,5	2,5
830	16				2,5	2,5	2,5	2,5	2,5	2,5	2,5	2,5	2,5	2,5	2,5	2,5	2,5	2,5	2,5	2,5	2,5	2,5	2,5	2,5	2,5	2,5	2,5
	19				2,5	2,5	2,5	2,5	2,5	2,5	2,5	2,5	2,5	2,5	2,5	2,5	2,5	2,5	2,5	2,5	2,5	2,5	2,5	2,5	2,5	2,5	2,5
	22				2,5	2,5	2,5	2,5	2,5	2,5	2,5	2,5	2,5	2,5	2,5	2,5	2,5	2,5	2,5	2,5	2,5	2,5	2,5	2,5	2,5	2,5	2,5
835	16					2,5	2,5	2,5	2,5	2,5	2,5	2,5	2,5	2,5	2,5	2,5	2,5	2,5	2,5	2,5	2,5	2,5	2,5	2,5	2,5	2,5	2,5
	19					2,5	2,5	2,5	2,5	2,5	2,5	2,5	2,5	2,5	2,5	2,5	2,5	2,5	2,5	2,5	2,5	2,5	2,5	2,5	2,5	2,5	2,5
	22					2,5	2,5	2,5	2,5	2,5	2,5	2,5	2,5	2,5	2,5	2,5	2,5	2,5	2,5	2,5	2,5	2,5	2,5	2,5	2,5	2,5	2,5
840	16						2,5	2,5	2,5	2,5	2,5	2,5	2,5	2,5	2,5	2,5	2,5	2,5	2,5	2,5	2,5	2,5	2,5	2,5	2,5	2,5	2,5
	19						2,5	2,5	2,5	2,5	2,5	2,5	2,5	2,5	2,5	2,5	2,5	2,5	2,5	2,5	2,5	2,5	2,5	2,5	2,5	2,5	2,5
	22						2,5	2,5	2,5	2,5	2,5	2,5	2,5	2,5	2,5	2,5	2,5	2,5	2,5	2,5	2,5	2,5	2,5	2,5	2,5	2,5	2,5
845	16							2,5	2,5	2,5	2,5	2,5	2,5	2,5	2,5	2,5	2,5	2,5	2,5	2,5	2,5	2,5	2,5	2,5	2,5	2,5	2,5
	19							2,5	2,5	2,5	2,5	2,5	2,5	2,5	2,5	2,5	2,5	2,5	2,5	2,5	2,5	2,5	2,5	2,5	2,5	2,5	2,5
	22							2,5	2,5	2,5	2,5	2,5	2,5	2,5	2,5	2,5	2,5	2,5	2,5	2,5	2,5	2,5	2,5	2,5	2,5	2,5	2,5
850	16								2,5	2,5	2,5	2,5	2,5	2,5	2,5	2,5	2,5	2,5	2,5	2,5	2,5	2,5	2,5	2,5	2,5	2,5	2,5
	19								2,5	2,5	2,5	2,5	2,5	2,5	2,5	2,5	2,5	2,5	2,5	2,5	2,5	2,5	2,5	2,5	2,5	2,5	2,5
	22								2,5	2,5	2,5	2,5	2,5	2,5	2,5	2,5	2,5	2,5	2,5	2,5	2,5	2,5	2,5	2,5	2,5	2,5	2,5
855	16									2,5	2,5	2,5	2,5	2,5	2,5	2,5	2,5	2,5	2,5	2,5	2,5	2,5	2,5	2,5	2,5	2,5	2,5
	19									2,5	2,5	2,5	2,5	2,5	2,5	2,5	2,5	2,5	2,5	2,5	2,5	2,5	2,5	2,5	2,5	2,5	2,5
	22									2,5	2,5	2,5	2,5	2,5	2,5	2,5	2,5	2,5	2,5	2,5	2,5	2,5	2,5	2,5	2,5	2,5	2,5
860	16										2,5	2,5	2,5	2,5	2,5	2,5	2,5	2,5	2,5	2,5	2,5	2,5	2,5	2,5	2,5	2,5	2,5
	19										2,5	2,5	2,5	2,5	2,5	2,5	2,5	2,5	2,5	2,5	2,5	2,5	2,5	2,5	2,5	2,5	2,5
	22										2,5	2,5	2,5	2,5	2,5	2,5	2,5	2,5	2,5	2,5	2,5	2,5	2,5	2,5	2,5	2,5	2,5
865	16	2,5	2,5	2,5	2,5	2,5	2,5	2,5	2,5	2,5	2,5	2,5	2,5	2,5	2,5	2,5	2,5	2,5	2,5	2,5	2,5	2,5	2,5	2,5	2,5	2,5	2,5
	19	2,5	2,5	2,5	2,5	2,5	2,5	2,5	2,5	2,5	2,5	2,5	2,5	2,5	2,5	2,5	2,5	2,5	2,5	2,5	2,5	2,5	2,5	2,5	2,5	2,5	2,5
	22	2,5	2,5	2,5	2,5	2,5	2,5	2,5	2,5	2,5	2,5	2,5	2,5	2,5	2,5	2,5	2,5	2,5	2,5	2,5	2,5	2,5	2,5	2,5	2,5	2,5	2,5
870	16											2,5	2,5	2,5	2,5	2,5	2,5	2,5	2,5	2,5	2,5	2,5	2,5	2,5	2,5	2,5	2,5
	19											2,5	2,5	2,5	2,5	2,5	2,5	2,5	2,5	2,5	2,5	2,5	2,5	2,5	2,5	2,5	2,5
	22											2,5	2,5	2,5	2,5	2,5	2,5	2,5	2,5	2,5	2,5	2,5	2,5	2,5	2,5	2,5	2,5
875	16												2,5	2,5	2,5	2,5	2,5	2,5	2,5	2,5	2,5	2,5	2,5	2,5	2,5	2,5	2,5
	19												2,5	2,5	2,5	2,5	2,5	2,5	2,5	2,5	2,5	2,5	2,5	2,5	2,5	2,5	2,5
	22												2,5	2,5	2,5	2,5	2,5	2,5	2,5	2,5	2,5	2,5	2,5	2,5	2,5	2,5	2,5
880	16													2,5	2,5	2,5	2,5	2,5	2,5	2,5	2,5	2,5	2,5	2,5	2,5	2,5	2,5
	19													2,5	2,5	2,5	2,5	2,5	2,5	2,5	2,5	2,5	2,5	2,5	2,5	2,5	2,5
	22													2,5	2,5	2,5	2,5	2,5	2,5	2,5	2,5	2,5	2,5	2,5	2,5	2,5	2,5
885	16														2,5	2,5	2,5	2,5	2,5	2,5	2,5	2,5	2,5	2,5	2,5	2,5	2,5
	19														2,5	2,5	2,5	2,5	2,5	2,5	2,5	2,5	2,5	2,5	2,5	2,5	2,5
	22																										

LAVAVAJILLAS

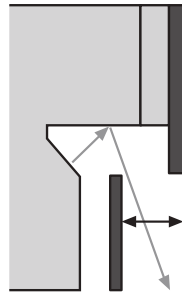
ALTURAS MÁXIMAS DE ZÓCALO PARA LAVAVAJILLAS DE ALTO 81,5 CM CON TIMELIGHT®

Lavavajillas alto 81,5 cm			Nicho / aparato + patas (0 mm)	Nicho / aparato + patas (10 mm)	Nicho / aparato + patas (20 mm)	Nicho / aparato + patas (30 mm)	Nicho / aparato + patas (40 mm)	Nicho / aparato + patas (50 mm)	Nicho / aparato + patas (60 mm)
Lavavajillas alto 81,5 cm			815	825	835	845	855	865	875
Altura puerta mueble	Retranqueo de zócalo mueble al lavavajillas (máx. 60)	o Retranqueo de puerta mueble al zócalo	Altura máxima zócalo						
660 (puerta mínima)	20	100	130	140	150	160	170	180	190
	40	80	130	140	150	160	170	180	190
	60	60	125	135	145	155	165	175	185
670	20	100	130	140	150	160	170	180	190
	40	80	125	135	145	155	165	175	185
	60	60	115	125	135	145	155	165	175
680	20	100	125	135	145	155	165	175	185
	40	80	115	125	135	145	155	165	175
	60	60	110	120	130	140	150	160	170
690	20	100	115	125	135	145	155	165	175
	40	80	110	120	130	140	150	160	170
	60	60	105	115	125	135	145	155	165
700	20	100	105	115	125	135	145	155	165
	40	80	100	110	120	130	140	150	160
	60	60	95	105	115	125	135	145	155
710	20	100	95	105	115	125	135	145	155
	40	80	90	100	110	120	130	140	150
	60	60	85	95	105	115	125	135	145
720 (puerta máxima)	20	100	85	95	105	115	125	135	145
	40	80	80	90	100	110	120	130	140
	60	60	80	90	100	110	120	130	140

Retranqueo de zócalo mueble al lavavajillas (máx. 60)



Retranqueo de puerta mueble al zócalo

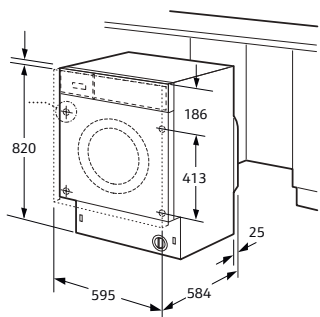


Nota: información de tablas de instalación de lavavajillas con TimeLight válida para un grosor de puerta estándar de 20 mm.

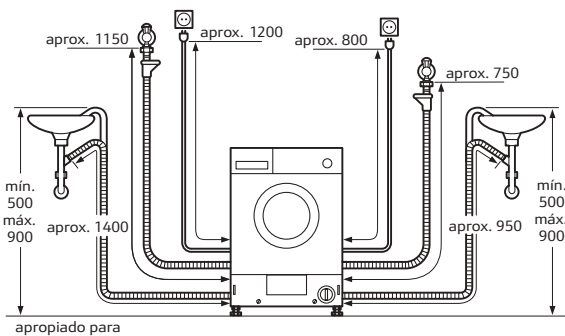
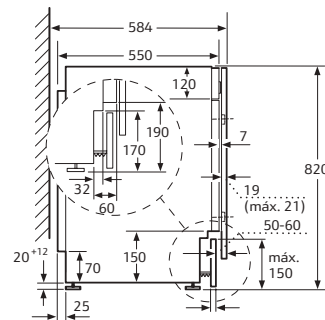
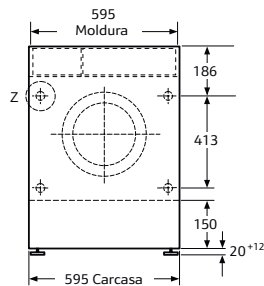
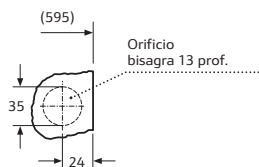
LAVADO Y SECADO

V6540X1EU

Lavadora-secadora totalmente integrable



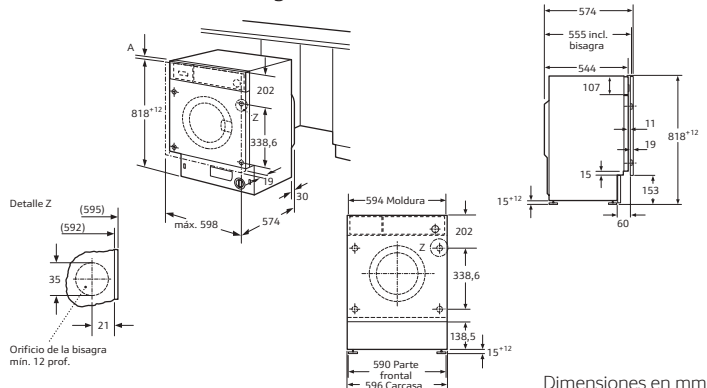
Detalle Z



Dimensiones en mm

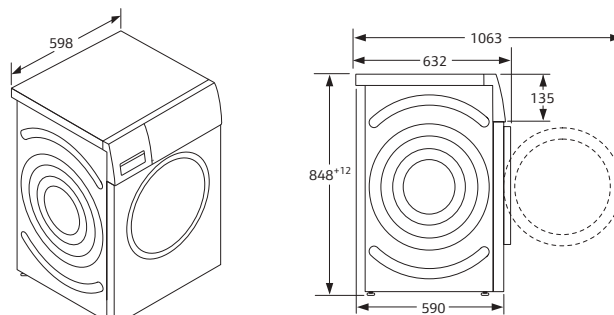
W6440X2ES y W544BX0ES

Lavadoras totalmente integrables



W746IX0ES

Lavadora de libre instalación con i-DOS

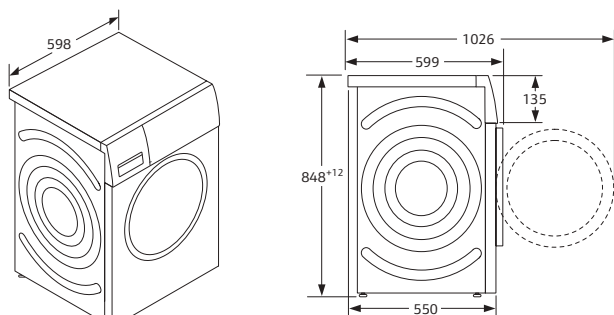


Dimensiones en mm

Dimensiones en mm

W746IX2ES

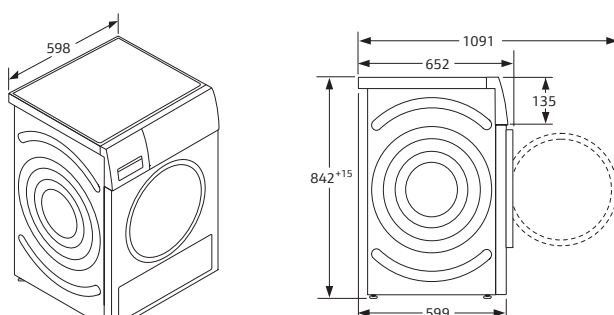
Lavadora de libre instalación



Dimensiones en mm

R8581X3ES

Secadora de libre instalación



Dimensiones en mm

EXTRACCIÓN

Se puede activar la función automática o la desconexión automática temporizada, recibir avisos cuando los filtros están saturados, comprar nuevos filtros en la tienda de la app e incluso regular la calidez de la iluminación en algunos modelos.

Además, con el control placa-campana a través de la placa con Home Connect se pueden controlar las funciones de la campana.

FRÍO

Gracias al control remoto puedes recibir avisos, por ejemplo, si te has dejado la puerta abierta, controlar ajustes como la temperatura y activar la función Súper, acceder a consejos y trucos para una mejor conservación de los alimentos.

HORNOS

Con la app Home Connect puedes iniciar programas, modificar ajustes, seleccionar una receta desde la app y que el horno se apague cuando finalice. También es posible recibir un diagnóstico remoto del Servicio Técnico Oficial, si el horno tiene algún problema.

También la app enviará avisos y notificaciones cuando sea necesario rellenar el depósito de vapor, si la comida está lista o si se ha ido la corriente eléctrica.

PLACAS

A través de la app Home Connect puedes controlar* la potencia de la placa, activar funciones, modificar tiempos de cocción, e incluso seleccionar una receta y mandar los ajustes a la placa. Además de recibir un diagnóstico remoto del Servicio Técnico Oficial.

LAVAVAJILLAS

Además de activar y controlar el programa de lavado, configurar ajustes y programar el inicio o fin diferido, la app Home Connect permite realizar un diagnóstico remoto por parte del Servicio Técnico Oficial, recibir avisos cuando hay que reponer la sal o el abrillantador, y gracias al contador de pastillas el lavavajillas te avisará cuando sea necesario adquirir nuevas.

Descárgate la app Home Connect y comprueba todo lo que puedes hacer desde el modo demo.

LA COCINA QUE CONECTA CONTIGO



Home Connect

Los electrodomésticos NEFF son innovadores, eficientes, estéticamente impecables y ahora, también, inteligentes. Gracias a Home Connect sus posibilidades se multiplican con más opciones, más comodidad y más oportunidades de interacción para poder cocinar como nunca antes.

CONTROLA TUS ELECTRODOMÉSTICOS DESDE TU MÓVIL O TABLET EN SOLO 3 PASOS:

1. DESCARGA

la app gratuita disponible en Apple Store y Google Play y crea una cuenta de usuario.

2. CONECTA

tus electrodomésticos a la red wifi.

3. SINCRONIZA

tus electrodomésticos con la aplicación... y listo.




CAFETERA

Para los amantes del café: guarda tus bebidas favoritas y las de tus invitados para prepararlas automáticamente, encuentra deliciosas recetas de postres con el café como ingrediente principal y mucho más.

Además, en caso de incidencia, puedes solicitar un diagnóstico remoto del Servicio Técnico Oficial.

Descubre consejos de cocina, vídeos y más de 200 recetas adaptadas especialmente a tus electrodomésticos. Puedes mandar directamente los ajustes a tu horno o placa y aprender más sobre alimentos, valor nutricional, especias, técnicas de cocina y más.



An overhead photograph of a dining table with a light-colored wood grain. Several people are seated around the table, their hands and arms visible as they eat. The table is set with various dishes, including plates of food, bowls, and glasses. A large, decorative platter with colorful vegetables and seafood is prominent on the left. A central white speech bubble contains the text: "CADA SABOR, CADA TEXTURA, CADA MOMENTO EN LA COCINA NOS INSPIRA." The overall atmosphere is casual and communal.

CADA SABOR, CADA TEXTURA,
CADA MOMENTO EN LA COCINA
NOS INSPIRA.





PASIÓN POR LA COCINA DESDE 1877



MÁS SOBRE NUESTROS PRODUCTOS EN NEFF-HOME.ES

Ref: Q8ANCG0919 (Edición septiembre 2019)

NEFF se reserva el derecho de modificar sus aparatos, características, disponibilidades y accesorios sin previo aviso. El precio de referencia incluye el 21% de IVA. Precios y características válidos salvo error tipográfico.

BSH Electrodomésticos España, S.A. Parque Empresarial PLAZA. Ronda del Canal Imperial, 18 - 20. 50197 Zaragoza

Servicio al Distribuidor
Tlf: 976 305 700
email: BSH-Contacto.Cliente@bshg.com



El papel utilizado en este catálogo promueve la Gestión Forestal Sostenible.